

オフィール レーザパワー&エネルギーセンサ
セレクションガイド
www.ophiropt.com/jp



【はじめに】

オフィール社 (Ophir Optronics Ltd.) のレーザ計測機器グループは 1976 年に開設以来、レーザパワーメータ/エネルギーメータ、ビームプロファイラといった光計測機器の研究開発・製造に最先端の技術を注いでおり、国内外で大きな信頼と実績を得ているレーザ計測のマーケットリーダーです。2006 年には、レーザビームプロファイラの専門メーカーであった Spiricon, Inc. (米国) およびその子会社であった Spiricon GmbH (独国) を、2010 年には Photon Inc. (米国) をオフィール社レーザ計測機器グループとして統合しました。

その後、イスラエル本社オフィールオプトロニクス社は 2011 年 10 月、米国ニューポート社の新規事業部としてグループの一員となり、2016 年 4 月にニューポート社が米国 MKS 社の一員となりました。

信頼と実績のある標準品から、ご要求に応じた OEM 品まで、あらゆるアプリケーションに対応するレーザ計測機器をご提案いたします。株式会社オフィールジャパンでは、単なる製品提供に留まらず、様々なアプリケーションでパワーメータを最適にご使用いただけますよう運用面までのご相談ご提案などトータルソリューションをご提供します。

【レーザ光測定の必要性】

レーザ光の特性を定量的に捉えなければ、レーザ本体や加工装置の状態を把握できません。

定量的に捉えることで装置が最適な状態であるか、または設定した基準と相違はないかなど、レーザの変化を確認することができるのです。レーザの変化を把握できればその変化の原因究明及び改善につながります。日常点検で日々の変化を観察すればその結果からメンテナンスを実施、または時期を予測して計画する事が可能になり、突然のレーザ停止のリスクを低減します。生産現場で工程中に測定を行えば、出力変動の許容範囲を設定して不慮の出力低下の際には工程を停止して不良品の発生を減らします。また測定結果をフィードバックして装置の出力制御を行うことも可能となります。

レーザ光の測定パラメータの中で、出力測定は最も基本的な特性評価です。

【パワーメータの基本構成】

パワーメータは光を受けて信号を出力するセンサと、その信号を読み取り出力値を表示するディスプレイの組み合わせで測定を行います。(組み込み型 OEM タイプのセンサではディスプレイを使用せずアナログ出力 (電圧) や RS232C の信号を出力する製品もございます) 測定を行うレーザの特性や測定方法に応じて、適したセンサ、ディスプレイを用います。(ディスプレイやインターフェースから外部への出力) ディスプレイや USB インターフェースから USB/RS232C/GPIB などの形式で PC に接続することもできます。(対応機種は別冊ディスプレイカタログを参照) またパワーに応じたアナログ信号 (電圧) の出力もおこなえます。

【センサの選定】

用途に合わせて様々なレーザがあります。

- ・鉄板の切断、溶接に用いる KW クラスの CO₂、YAG、LD、ファイバレーザ
- ・リソグラフィや微細加工に用いられる UV レーザ
- ・理化学に用いられるパルス YAG(ns)、Ti サファイア (fs)
- ・光通信帯域の LD、等々

波長 (UV-IR)、出力 (nW-KW)、エネルギー (pJ-J)、パルス幅 (fs-ms) 多種多用にわたるレーザに合わせて最適なモデルを選定します。

パワーメータには大きく分けて下記の 3 方式があり、その中でも波長、出力範囲、耐久密度などの特性に応じていくつかの吸収体があります。(下記は代表的な吸収体です。その他の吸収帯についてはカタログ内吸収特性グラフ参照)

■フォトダイオードセンサ — 光電的測定、アベレージパワー測定 (W、nW ~ 数百 mW)

- ・ nW ~ mW の微弱光の測定を行うフォトダイオード (PD シリーズ)

■サーマルセンサ — 熱的測定、アベレージパワー測定 (W) ・ シングルショットエネルギー測定 (J)、mW ~ KW ・ mJ ~ J

- ・ ブロードな波長帯 (UV-NIR-FIR) で測定が可能な汎用性のある BB 型
- ・ ms ロングパルスや CW での耐久性を重視した LP1 型
- ・ ns ショートパルス (高ピークパワー) に対して耐久性を重視した P 型
- ・ 高エネルギー (J) でアベレージパワーも高い、ショートパルス (ns) に強い HE 型

■パイロエレクトリックセンサ — 熱的測定、CW 不可、エネルギー測定 (J) ・ アベレージパワー測定 (W)、pJ ~ J ・ μW ~ W

- ・ パルス光源専用 数 KHz までのエブリパルスのエネルギー測定 PE メタリックタイプ

どんなレーザにも対応できるパワーメータが理想ですが、優位性を出した場合に何か犠牲になってしまうトレードオフの関係にご注意ください。(以下に例を示します。)

- ・耐久性を重視したため波長感度差が増加する、測定波長範囲が制限される。
- ・ロングパルス重視したためショートパルスに対しては耐久性が低下する。
- ・高感度にするため吸収体の大きさが制限される。

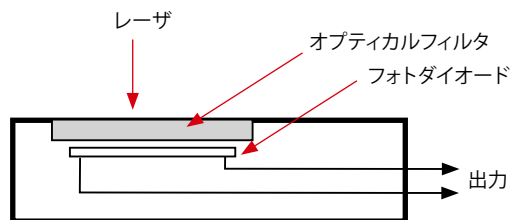
【一般的なセンサ動作原理】

フォトダイオードセンサ

半導体のP-N接合部に光が当たると起電力が発生。
 流れる電流は入射光量に対し比例する。

【特徴】

- ・高感度（微弱光の測定が可能）
- ・高速応答
- ・波長域は狭い
- ・波長感度差が大きい
- ・入射角依存性がある

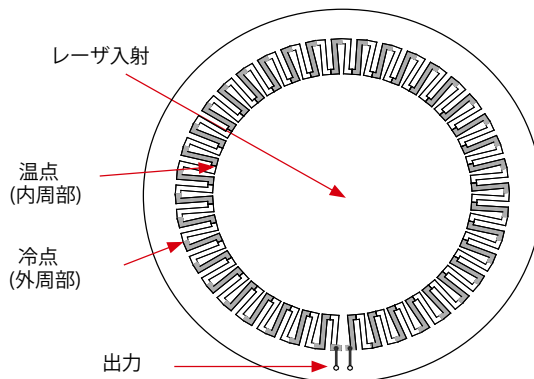


サーモパイルセンサ

光を吸収体で吸収して熱に変換する。
 吸収体の裏面には熱電対が配置されており、中心部から外周部に放熱が生じた時に起きる内周部と外周部での温度差により熱電対で起電力が発生する。

【特徴】

- ・波長域が広い
- ・測定パワー・エネルギーの範囲が広い
- ・耐久パワー・エネルギー密度が高い
- ・波長感度差が小さい
- ・応答速度が遅い
- ・入射角依存性が少ない

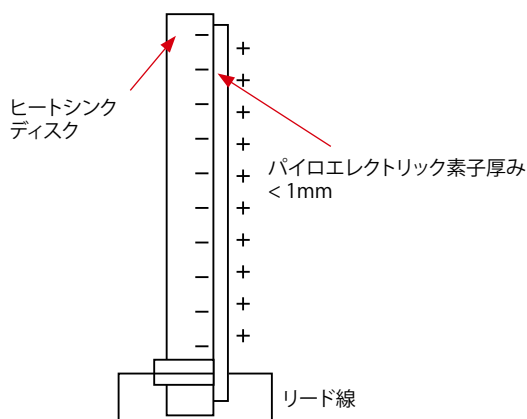


パイロエレクトリックセンサ

光を吸収し焦電効果によって熱の伝導に伴う分極作用が結晶表面に発生する。この分極作用は与えられた熱量に比例するため、分極で生じた電荷量を測定することで入射光エネルギーを間接的に熱量として計測する。分極状態は熱の偏りにより得られるため、連続光の測定はできない。

【特徴】

- ・高感度
- ・連続パルスのエネルギー測定可能
- ・応答周波数が高い (kHz)
- ・測定平均パワーが低い
- ・耐久パワー・エネルギー密度が低い
- ・電気ノイズ、空間ノイズ (振動) がのりやすい



【オフィール社のセンサ動作原理】

オフィール社のレーザパワー & エネルギーメータの動作原理については、別途お問合せください。

【カタログをご覧いただくときの着目点】

<測定波長範囲>

代表的な波長で出荷校正されています。校正波長以外では追加誤差が生じます。

モデルにも依存しますが、オフィール社のサーマルセンサは比較的フラットな波長感度特性なので、追加誤差の影響が比較的少なくなっています。またフォトダイオード、パイロエレクトリックセンサでは細かい波長設定やパルス幅設定ができるので、より正確な値を算出しています。

(吸収特性グラフ参照)

<有効口径>

ビームの拡がり角を考慮してビーム全体が収まるように入射してください。(口径の2/3程度までが望ましい)

<測定出力範囲 / パワー & エネルギーレンジ>

範囲ギリギリの低出力域では測定の信頼性は低くなります。範囲ギリギリの高出力域での長時間測定は冷却不足によるドリフト、損傷を起こすこともあります。余裕をもった領域でご使用ください。

<パワー密度 / エネルギー密度>

入力できる最大の密度が規定されています。これを超えると受光部を損傷します。パルス光ではパワー密度、エネルギー密度の両方を考慮しなくてはなりません。また耐久密度は波長やパルス幅によって変化しますのでご注意ください。

モデル	L50(300)A
用途	汎用レーザ
吸収体	BB型
測定波長範囲	0.19 - 20 μ m
有効口径	ϕ 65mm
パワーモード	
パワーレンジ	400mW - 300W
最大測定パワー	300W(2分間), 150W(4.5分間), 50W連続
パワースケール	30W / 300W
出力ノイズレベル	20mW
最大平均パワー密度	9kW/cm ² @300W
	17kW/cm ² @50W
応答速度 (表示器併用、0-95%到達時間における代表値)	3秒
校正精度 (校正波長と出力において)	\pm 3%
出力直線性 (フルスケール10%以上)	\pm 1%
エネルギーモード	
エネルギーレンジ	120mJ - 300J
エネルギースケール	6J / 60J / 300J
最小トリガエネルギー	120mJ
最大エネルギー密度	
<100ns	0.3J/cm ²
1 μ s	0.5J/cm ²
0.5ms	5J/cm ²
2ms	10J/cm ²
10ms	30J/cm ²
冷却方式	空冷 (自然冷却)
重量	0.9kg
バージョン	
製品番号	7Z02658

【校正および修理】

お客様にとってより信頼のおけるキャリブレーション・サービスを提供するため、株式会社オフィールジャパンでは、2002年4月品質保証の国際規格であるISO9001:2000 (ISO: International Organization for Standardization) の認証を取得、2016年4月にISO9001:2015の認証に移行致しました。



JQA-QM8086

レーザパワーセンサ&エネルギーセンサ目次

パワーセンサ フォトダイオードセンサ (平均パワー測定)

標準フォトダイオードセンサ 出力レンジ 10pW - 3W

モデル名	特徴	有効口径	波長帯域	パワーレンジ	ページ
PD300	汎用 バックグラウンド光除去機能	10x10mm	350-1100nm	500pW-300mW	10
PD300-1W	最大出力1W バックグラウンド光除去機能	10x10mm	350-1100nm	500pW-1W	10
PD300-3W	最大出力3W	10x10mm	350-1100nm	5nW-3W	10
PD300-TP	薄型 4mm	10x10mm	350-1100nm	50pW-1W	10
PD300-UV	広波長範囲 低ノイズ	10x10mm	200-1100nm	20pW-300mW	11
PD300-UV-193	広波長範囲 低ノイズ 193nm用	10x10mm	200-1100nm, 193nm	20pW-300mW	11
PD300-IR	赤外領域	φ5mm	700-1800nm	5nW-300mW	11
PD300-IRG	低ノイズレベル300 fW	φ5mm (最大)	800-1700nm	10pW-150mW	11

ラウンド型フォトダイオードセンサ 出力レンジ 20pW - 3W

モデル名	特徴	有効口径	波長帯域	パワーレンジ	ページ
PD300R	汎用 ラウンド型	φ10mm	350-1100nm	500pW-300mW	12
PD300R-3W	最大出力3W ラウンド型	φ10mm	350-1100nm	5nW-3W	12
PD300R-UV	紫外領域 ラウンド型	φ10mm	200-1100nm	20pW-300mW	12
PD300R-IR	赤外領域 ラウンド型	φ5mm	700-1800nm	5nW-300mW	12

フォトダイオード採用センサ & 積分球 出力レンジ 50pW - 3W, 20mLux - 200kLux

モデル名	特徴	有効口径	波長帯域	パワーレンジ	ページ
フォトダイオード採用・特殊センサ					
PD300-BB	フラットな波長感度特性	10x10mm	430-1000nm	50pW-4mW	13
PD300-BB-50mW	フラットな波長感度特性 最大出力50mW	10x10mm	430-1000nm	50pW-50mW	13
PD300-CIE	Lux表示機能付き	2.4x2.8mm	400-700nm	20mLux-200kLux	13
BC20	スキャンビーム測定 30,000インチ/秒	10x10mm	633, 650, 675nm	100μW-20mW	13

フォトダイオードセンサ波長感度特性

感度特性および吸収体の許容パルスエネルギー 14-15

積分球ディテクタ

IS6	拡散光測定 ディテクタ4タイプ	φ63.5/φ25.4mm	0.2-2.2μm		16-17
3A-IS	低出力拡散ビーム測定 最大出力3W	φ12mm	420-1100nm	1μW-3W	18
3A-IS-IRG	低出力拡散ビーム測定 最大出力3W 近赤外	φ12mm	800-1700nm	1μW-3W	18
PD300RM-UV	LED測定用フォトダイオードセンサ 波長帯域UV	φ8mm	200-850nm	15nW/cm ² - 300mW/cm ²	20
PD300RM-8W	LED測定用フォトダイオードセンサ 最大照射量8W/cm ²	φ8mm	350-850nm	0.2μW/cm ² - 8mW/cm ²	20

フォトダイオードアクセサリ

ファイバアダプタ ファイバアダプタ及びその他のアクセサリ 52-53

高感度パワーセンサ・RM9ラジオメータシステム

RM9 ラジオメータシステム 21

FPS-1高速フォトディテクタ

FPS-1 波形計測用フォトダイオードディテクタ 立ち上がり1.5nsec 22

パワー/エネルギーセンサ サーマルセンサ (平均パワー測定&シングルショットエネルギー測定)

高感度サーマルセンサ 出力レンジ 10μW - 12W, 20μJ - 30J

モデル名	特徴	有効口径	波長帯域	パワーレンジ	エネルギーレンジ	ページ
2A-BB-9	高感度 最大出力2W	φ9.5mm	0.19-20μm	20μW-2W	20μJ-2J	23
3A	高感度	φ9.5mm	0.19-20μm	10μW-3W	20μJ-2J	23
3A-P	低出力測定 (特に短パルスレーザ向き)	φ12mm	0.15-8μm	15μW-3W	20μJ-2J	23
3A-PF-12	低出力測定 (特に短パルス・UVレーザ向き)	φ12mm	0.15-20μm	15μW-3W	20μJ-2J	23
3A-P-THz	3A-Pセンサ + THz校正	φ12mm	0.3-10THz	15μW-3W	20μJ-2J	24
3A-FS	高感度 石英ウインドウ付き	φ9.5mm	0.19-20μm	8μW-3W	15μJ-2J	24
3A-P-FS-12	拡散ビーム ウインドウで赤外線をブロック	φ12mm	0.22 - 2.1μm	15μW - 3W	20μJ-2J	24
12A	ワイドダイナミックレンジ 12W	φ16mm	0.19-20μm	2mW-12W	1mJ-30J	25
12A-P	高感度 (特に短パルスレーザ向き) 12W	φ16mm	0.15-8μm	2mW-12W	1mJ-30J	25

低出力サーマルセンサ 出力レンジ 20mW - 150W, 6mJ - 200J

モデル名	特徴	有効口径	波長帯域	パワーレンジ	エネルギーレンジ	ページ
10A	汎用10W	φ16mm	0.19-20μm	20mW-10W	6mJ-2J	26
30A-BB-18	汎用30W BBコーティング 有効口径18mm	φ17.5mm	0.19-20μm	20mW-30W	6mJ-30J	26
L30A-10MM	薄型10mm 最大出力30W	φ26mm	0.15-20μm	80mW-30W	20mJ-60J	26
50(150)A-BB-26	連続50W 断続150W BBコーティング 有効口径26mm	φ26mm	0.19-20μm	40mW-150W	20mJ-100J	26
10A-P	短パルスレーザ10W	φ16mm	0.15-8μm	40mW-10W	10mJ-10J	27
30A-P-17	短パルスレーザ30W 有効口径17mm	φ17mm	0.15-8μm	60mW-30W	40mJ-30J	27
15(50)A-PF-DIF-18	連続15W 断続50W PFコーティング ディフューザ付き	φ17.5mm	0.24 - 2.2μm	140mW-50W	60mJ-200J	27
50A-PF-DIF-18	ディフューザ付き高耐久 最大出力50W	φ17.5mm	0.24 - 2.2μm	140mW-50W	60mJ-200J	27
30A-N-18	YAGレーザ用高耐久センサ	φ17.5mm	0.532, 1.064μm	60mW-30W	30mJ-200J	27

低出力～中出力サーマルセンサ 有効口径 17mm - 35mm, 出力レンジ 30mW - 150W, 20mJ-300J

モデル名	特徴	有効口径	波長帯域	パワーレンジ	エネルギーレンジ	ページ
30(150)A-BB-18	最大30W 断続150W 汎用	φ17.5mm	0.19-20μm	30mW-150W	20mJ-100J	28
30(150)A-LP1-18	最大30W 断続150W ロングパルス 高耐久	φ17.5mm	0.25-2.2μm	30mW-150W	20mJ-300J	28
L50(150)A-BB-35	連続50W 断続150W 汎用 有効口径35mm	φ35mm	0.19-20μm	100mW-150W	40mJ-300J	28
L50(150)A-LP1-35	連続50W 断続150W ロングパルス 高耐久	φ35mm	0.25-2.2μm	100mW-150W	40mJ-300J	28
L50(150)A-PF-35	連続50W 断続150W ショートパルス 高耐久	φ35mm	0.15-20μm	100mW-150W	50mJ-300J	28
30(150)A-SV-17	高耐久密度 連続30W 断続150W	φ17mm	0.19-12μm	100mW-150W	50mJ-300J	29

中出力サーマルセンサ 有効口径 50 - 65mm, 出力レンジ 100mW - 300W, 100mJ-300J

モデル名	特徴	有効口径	波長帯域	パワーレンジ	エネルギーレンジ	ページ
L40(150)A	連続35W 断続150W 大口径 汎用	φ50mm	0.19-20μm	100mW-150W	100mJ-200J	30
L40(150)A-LP1	連続35W 断続150W 大口径 ロングパルスに対して高耐久	φ50mm	0.25-2.2μm, 2.94μm	100mW-150W	100mJ-300J	30
L40(150)A-EX	連続35W 断続150W 大口径 エキシマ	φ50mm	0.15-0.7μm, 10.6μm	100mW-150W	100mJ-200J	30
L50(150)A	連続50W 断続150W 汎用	φ50mm	0.19-20μm	100mW-150W	100mJ-300J	30
L50(300)A	連続50W 断続300W 大口径 汎用	φ65mm	0.19-20μm	400mW-300W	200mJ-300J	31
L50(300)A-LP1	連続50W 断続300W 高耐久 ロングパルス	φ65mm	0.25-2.2μm	400mW-300W	200mJ-300J	31
L50(300)A-PF-65	連続50W 断続300W 大口径 ショートパルス	φ65mm	0.15-20μm	400mW-300W	200mJ-300J	31
L50(300)A-IPL	IPL光源用	φ65mm	0.5-1.1μm	400mW-300W	120mJ-300J	31

中出力サーマルセンサ ファン空冷 出力レンジ50mW - 500W, 20mJ-600J

モデル名	特徴	有効口径	波長帯域	パワーレンジ	エネルギーレンジ	ページ
F50A-BB-18	ファン空冷 最大50W 有効口径17.5mm	φ17.5mm	0.19-20μm	10mW-50W	6mJ-50J	32
F100A-PF-DIF-33	平均パワー&ショートパルスレーザ	φ33mm	0.24-2.2μm	50mW-100W	60mJ-200J	33
F150A-BB-26	ファン空冷 最大150W	φ26mm	0.19-20μm	50mW-150W	20mJ-100J	33
FL250A-BB-35	ファン空冷 最大250W	φ35mm	0.19-20μm	150mW-250W	50mJ-300J	33
FL250A-LP1-35	ファン空冷 最大250W 高耐久	φ35mm	0.25-2.2μm	150mW-250W	50mJ-300J	33
FL250A-LP1-DIF-33	ファン空冷 最大250W ディフューザ 高耐久	φ33mm	0.4-3μm	400mW-250W	400mJ-600J	33
FL250A-BB-50	ファン空冷 最大250W 大口径	φ50mm	0.19-20μm	150mW-250W	80mJ-300J	34
FL400A-BB-50	ファン空冷 最大400W 大口径	φ50mm	0.19-20μm	300mW-500W	75mJ-600J	34
FL400A-LP1-50	ファン空冷 最大400W 高耐久 ロングパルス	φ50mm	0.35-2.2μm, 10.6μm	300mW-500W	75mJ-600J	34
FL600A-BB-65	ファン空冷 最大600W 高耐久	φ65mm	0.19-20μm	600mW-600W	250mJ-600J	35
FL600A-LP1-65	ファン空冷 最大600W 高耐久 ロングパルス	φ65mm	0.35-2.2μm	1W-600W	300mJ-600J	35
FL1100A-BB-65	ファン空冷 最大1100W	φ65mm	0.19-20μm	600mW-1100W	250mJ-600J	35

高出力サーマルセンサ 水冷 出力レンジ1W - 100kW, 200mJ-300J

モデル名	特徴	有効口径	波長帯域	パワーレンジ	エネルギーレンジ	ページ
L250W	薄型 厚み20mm 水冷 最大250W	φ50mm	0.19-20μm	1W-250W	120mJ-200J	36
L300W-LP1-50	薄型 厚み20mm 水冷 最大300W 高耐久	φ50mm	0.35-2.2μm, 10.6μm	1W-300W	200mJ-300J	36
1000W-BB-34	水冷 最大1000W	φ34mm	0.19-20μm	5W-1000W	400mJ-300J	37
1000WP-BB-34	水冷 最大1000W ハウジング改良型	φ34mm	0.19-20μm	5W-1000W	400mJ-300J	37
1000W-LP1-34	水冷 最大1000W 高耐久	φ34mm	0.35-2.2μm, 10.6μm	5W-1000W	400mJ-300J	37
L1500W-BB-50	水冷 最大1500W	φ50mm	0.19-20μm	15W-1500W	500mJ-200J	38
L1500W-LP1-50	水冷 最大1500W 高耐久	φ50mm	0.35-2.2μm, 10.6μm	15W-1500W	500mJ-200J	38
L2000W-BB-120	水冷 最大2000W 大口径	φ120mm	0.19-20μm	1W-2000W	2J-6000J	39
L100(500)A-PF-120	水冷 連続100W 断続500W 大口径	φ120mm	0.15-20μm	1W-500W	2J-6000J	39
5000W-BB-50	水冷 最大5000W	φ50mm	0.19-20μm	20W-5000W	N.A.	40
5000W-LP1-50	水冷 最大5000W 高耐久	φ50mm	0.35-2.2μm	20W-5000W	N.A.	40
6K-W-BB-200x200	水冷 最大6000W	198x198mm	0.19-20μm	200W-6000W	N.A.	41
10K-W-BB-45	水冷 最大10kW	φ45mm	0.8-2μm, 10.6μm	100W-10,000W	N.A.	42
30K-W-BB-74	水冷 最大30kW	φ74mm	0.8-2μm, 10.6μm	100W-30,000W	N.A.	42
120K-W	最大120kW	φ200mm	0.8-1.1μm	100kW	N.A.	43
Comet 1K	パワープローブ 最大1kW	φ50mm	0.2-20μm	20W-1000W	N.A.	44
Comet 10K	パワープローブ 最大10kW	φ100mm	1.06μm, 10.6μm	200W-10,000W	N.A.	44
Comet 10K-HD	パワープローブ 最大10kW 高耐久	φ55mm	1.06μm, 10.6μm	200W-10,000W	N.A.	44

水冷センサ・アクセサリ

ビームダンパ	有効口径φ45-65mm 最大入射パワー500W-11,000W					45
ビームトラップ	最大パワーレンジ50W					46
散乱光シールド	10KW、30KWセンサ用・散乱光シールド					47
水冷フィッティング	水冷センサ用メタリック水冷フィッティング					48
保護カバー	ターゲットパターン付き保護カバー					48

ビームトラック機能採用サーマルセンサ(出力,ビーム位置,ビーム径)

モデル名	特徴	有効口径	波長帯域	パワーレンジ	エネルギーレンジ	ページ
3A-QUAD	ビームトラック機能(出力,ビーム位置)最大3W	φ9.5mm	0.19-20μm	100μW-3W	20μJ-2J	50
3A-P-QUAD	ビームトラック機能(出力,ビーム位置)短パルス	φ12mm	0.15-8μm	160μW-3W	30μJ-2J	50
10A-PPS	ビームトラック機能(出力,ビーム位置,ビーム径)	φ16mm	0.19-20μm	20mW-10W	6mJ-2J	50
50(150)A-BB-26-QUAD	ビームトラック機能(出力,ビーム位置) 連続50W 断続150W	φ26mm	0.19-20μm	40mW-150W	20mJ-100J	51
50(150)A-BB-26-PPS	ビームトラック機能(出力,ビーム位置,ビーム径) 連続50W 断続150W	φ26mm	0.19-20μm	40mW-150W	20mJ-100J	51
F150A-BB-26-PPS	ビームトラック機能(出力,ビーム位置,ビーム径) 最大150W	φ26mm	0.19-20μm	50mW-150W	20mJ-100J	51
FL250A-BB-50-PPS	ビームトラック機能(出力,ビーム位置,ビーム径) 最大250W	φ50mm	0.19-20μm	150mW-250W	80mJ-300J	52
1000W-BB-34-QUAD	ビームトラック機能(出力,ビーム位置) 最大1000W	φ34mm	0.19-20μm	5W-1000W	500mJ-300J	52

パワーセンサ アクセサリ

ファイバアダプタ	概要	ページ
PD300ファイバアダプタ	PD300シリーズ・ファイバオプティクス接続用アダプタ(ST, FC, SMA, SC)	53
PD300-CDRHアダプタ	CDRH測定用アダプタ 有効口径φ7mm	53
アダプタ&マウントブラケット	サーマルセンサ, PD300R, 3A-IS, 3A-IS-IRG, PD300-IRG, FPS1用ファイバアダプタ&マウントブラケット(ST, FC, SMA, SC)	54

サーマルセンサ吸収特性グラフ 吸収体の波長による吸収率の特性、吸収体の許容パルスエネルギー

波長吸収特性および吸収体の許容パルスエネルギー	55
-------------------------	----

エネルギーセンサ

フォトダイオード&パイロエレクトリックセンサ (パルスごとのエネルギー測定&パワー測定)

フォトダイオード・エネルギーセンサ 出力レンジ200pJ - 20μJ

モデル名	特徴	有効口径	波長帯域	エネルギーレンジ	最大応答周波数	ページ
PD10-C	高感度 nJ シリコンフォトダイオード	φ10mm	0.19-1.1μm	20nJ-20μJ	20,000Hz	57
PD10-pJ-C	高感度 pJ シリコンフォトダイオード	φ10mm	0.2-1.1μm	200pJ-200nJ	20,000Hz	57
PD10-IR-pJ-C	高感度 pJ ゲルマニウムフォトダイオード	φ5mm	0.7-1.8μm	200pJ-20nJ	10,000Hz	57

パイロエレクトリック・エネルギーセンサ - 0.2μJ - 10J

モデル名	特徴	有効口径	波長帯域	エネルギーレンジ	最大応答周波数	ページ
PE9-C	高感度パイロエレクトリック	φ8mm	0.15-12μm	2μJ-1mJ	25,000Hz	58
PE9-ES-C	最大応答繰り返し周波数 25kHz	φ8mm	0.15-12μm	200nJ-200μJ	25,000Hz	58
PE10-C	低エネルギー測定	φ12mm	0.15-12μm	2μJ-10mJ	25,000Hz	59
PE10BF-C	低エネルギー測定 高耐久	φ12mm	0.15-3μm, 10.6μm	20μJ-10mJ	250Hz	59
PE25-C	中口径 パイロエレクトリック	φ24mm	0.15-3μm	200μJ-10J	10,000Hz	60
PE25BF-C	中口径 パイロエレクトリック 高耐久	φ24mm	0.15-3μm, 10.6μm	2mJ-10J	250Hz	60
PE50-C	大口径 パイロエレクトリック	φ46mm	0.15-3μm	200μJ-10J	10,000Hz	61
PE50BF-C	大口径 パイロエレクトリック 高耐久	φ46mm	0.15-3μm, 10.6μm	2mJ-10J	250Hz	61

高耐久パイロエレクトリック・エネルギーセンサ - 200μJ - 40J

モデル名	特徴	有効口径	波長帯域	エネルギーレンジ	最大応答周波数	ページ
PE50-DIF-C	高繰り返し メタリック型 ディフューザ	φ35mm	0.19-2.2μm, 2.94μm	200μJ-10J	10,000Hz	62
PE25BF-DIF-C	高耐久 BF型 ディフューザ	φ20mm	0.19-2.2μm	2mJ-10J	250Hz	62
PE50-DIF-ER-C	高耐久 BF型 ディフューザ	φ35mm	0.19-2.2μm, 2.94μm	2mJ-10J	250Hz	63
PE100BF-DIF-C						
PE50BF-DIF-C	高耐久 BB型 ディフューザ フラットな波長感度特性	φ46mm	0.19-20μm	2mJ-40J	40Hz	64
PE50BF-DIFH-C		φ33mm (7°イテラザ)	0.4-2.5μm (7°イテラザ)			
PE50BB-DIF-C						
FPE80BF-DIF-C	高出力パルスレーザ	φ53mm	0.19-2.2μm, 2.94μm	40mJ-40J	250Hz	65
PE50-DIF-ER-C	高耐久 パイロエレクトリック 着脱式ディフューザ	φ46mm	0.19-3μm	200μJ-30J	10,000Hz	67
		φ33mm (7°イテラザ)	0.4-3μm (7°イテラザ)			
PE100BF-DIF-C	大口径 パイロエレクトリック 着脱式ディフューザ	φ96mm	0.15-3μm,	400μJ-40J	200Hz	67
		φ85mm (7°イテラザ)	0.4-2.5μm (7°イテラザ)			

パイロエレクトリックセンサ用アクセサリ

アクセサリ	概要	ページ
パイロエレクトリックファイバアダプタ	パイロエレクトリック・ファイバオプティクス接続用アダプタ (ST, FC, SMA, SC)	68
ヒートシンク	PE-Cパイロエレクトリックセンサ用・着脱可能なヒートシンク。ヒートシンクなしに比べ、50-70%高い平均パワーを入力可能。	68
パイロスコープアダプタ	オシロスコープ接続用モジュール BNCコネクタ	68
テストプレート	パイロエレクトリックセンサと同等のコーティングを施したテストプレート。	68
ビームスプリッタ	ビームスプリッタ・アセンブリ	68

パイロエレクトリック吸収特性グラフ

吸収体の波長による吸収率の特性、吸収体の許容パルスエネルギー

波長レンジおよび最大応答繰り返し周波数	69
波長吸収特性および吸収体の許容パルスエネルギー	70

OEMパワーセンサ (サーマルセンサ&フォトダイオードセンサ)

標準OEMサーマルセンサ 20mW -300W

モデル名	特徴	有効口径	波長帯域	パワーレンジ (a)	寸法	ページ
20C-SH	小型 最大20W ディスプレイ接続	φ12mm	0.19-20μm	10mW-20W	38x38x14mm	74
20C-UAS	小型 最大20W アンブ内蔵 (RS232Cまたはアナログ出力)	φ12mm	0.19-20μm	10mW-20W	38x38x34mm	74
20C-UAU	小型 最大20W 外部アンブ付属 (USB通信)	φ12mm	0.19-20μm	10mW-20W	38x38x14mm	74
3A-UA	小型 最大3W アンブ内蔵 (RS232Cまたはアナログ出力)	φ9.5mm	0.19-20μm	100μW-3W	50x50x38mm	75
PD300-UAS	小型 最大50mW アンブ内蔵 (RS232Cまたはアナログ出力)	10mm×10mm	0.2-1.1μm	100pW-50mW	38.1x38.1x32mm	75
L30C-SH	中口径 最大50W ディスプレイ接続	φ26mm	0.19-20μm	80mW-50W	60x60x38mm	76
L30C-LP1-26-SH	中口径 最大50W ディスプレイ接続 ロングパルスレーザ用	φ26mm	0.25-2.2μm	80mW-100W	60x60x38mm	76
L30C-UA	中口径 最大50W アンブ内蔵 (RS232C通信)	φ26mm	0.19-20μm	80mW-50W	60x60x38mm	76
L30C-UAU	中口径 最大50W アンブ内蔵 (USB通信)	φ26mm	0.19-20μm	80mW-50W	60x60x38mm	76
100C-SH	薄型 最大100W ディスプレイ接続	φ18mm	0.19-20μm	60mW-100W	47.6x47.6x14.5mm	77
100C-UA	薄型 最大100W 外部アンブ付属 (RS232C通信)	φ18mm	0.19-20μm	60mW-100W	47.6x47.6x14.5mm	77
100C-UAU	薄型 最大100W 外部アンブ付属 (USB通信)	φ18mm	0.19-20μm	60mW-100W	47.6x47.6x14.5mm	77
100W-UAF	薄型 最大100W (RS232C通信) 水冷	φ26mm	0.19-20μm	400mW-100W	60x60x36mm	77
150C-SH	小型 最大150W ディスプレイ接続	φ18mm	0.19-20μm	60mW-60W	50.8x50.8x33mm	78
150W-SH	小型 最大150W ディスプレイ接続 水冷	φ18mm	0.19-20μm	60mW-150W	50.8x50.8x33mm	78
150C-UA	小型 最大150W アンブ内蔵 (RS232C通信)	φ18mm	0.19-20μm	60mW-60W	50x50x38mm	78
150C-UAU	小型 最大150W アンブ内蔵 (USB通信)	φ18mm	0.19-20μm	60mW-60W	50x50x38mm	78
150W-UA	小型 水冷 最大150W アンブ内蔵 (RS232C通信)	φ18mm	0.19-20μm	100mW-150W	50x50x38mm	78
150W-UAU	小型 水冷 最大150W アンブ内蔵 (USB通信)	φ18mm	0.19-20μm	100mW-150W	50x50x38mm	78
L150C-UA	大口径 最大150W アンブ内蔵 (RS232C通信)	φ50mm	0.19-20μm	0.2W-150W	80x80x45mm	79
L150C-UAU	大口径 最大150W アンブ内蔵 (USB通信)	φ50mm	0.19-20μm	0.2W-150W	80x80x45mm	79
L250W-UA	大口径 水冷 最大250W アンブ内蔵 (RS232C通信)	φ50mm	0.19-20μm	0.3W-250W	80x80x45mm	79
L250W-UAU	大口径 水冷 最大250W アンブ内蔵 (USB通信)	φ50mm	0.19-20μm	0.3W-250W	80x80x45mm	79
L300W-UA	大口径 水冷 最大300W アンブ内蔵 (RS232C通信)	φ50mm	0.19-20μm	0.5W-300W	80x80x45mm	79
L300W-UAU	大口径 水冷 最大300W アンブ内蔵 (USB通信)	φ50mm	0.19-20μm	0.5W-300W	80x80x45mm	79

その他のセンサ アプリケーションに最適なモデルをご提案させていただきます。お気軽にお問い合わせ下さい。

注釈 (a) 有効ダイナミックレンジは、選択したレンジの30:1です。

OEMエネルギーセンサ (パイロエレクトリックセンサ)

標準OEMパイロエレクトリック・エネルギーセンサ 2μJ - 10J

モデル名	特徴	ページ
PE10-C-RE	超小型 外装なし	82
PE-C-RS232	小型 RS232C通信 / アナログ出力	82
PE9-C	超小型 リモートエレクトリックモジュール付きPE-Cセンサ	82
その他のセンサ	アプリケーションに最適なモデルをご提案させていただきます。お気軽にお問い合わせ下さい。	82

ディスプレイ&インターフェース

ディスプレイ&インターフェース	概要	ページ
コンピュータ通信概要	ディスプレイ&インターフェース・コンピュータ通信概要	85
表示部の機能概要	ディスプレイ&インターフェース機能概要	86-87

アクセサリ

アクセサリ	概要	ページ
EA-1 イーサネットアダプタ	OEMセンサ用イーサネットアダプタ	83
Nova用RS232Cモジュール	Novaディスプレイ接続用RS232C通信モジュール	84
LaserStar用GPIOモジュール	LaserStarディスプレイ接続用GPIO通信モジュール	84
キャリングケース	ディスプレイとセンサ収納ケース	84
低位置ポスト	床上10mmまでアームを下げ、低位置にセンサヘッドを保持	84

パワーセンサ



フォトダイオード パワーセンサ

パワーレンジ 50pW - 3W

- ダイナミックレンジ
- 回転式マウント
- 着脱可能な外部フィルタ標準装備
- バックグラウンド除去機能
- 各種ファイバアダプタ

PD300 フィルタ未装着時

PD300 フィルタ装着時

PD300-TP



モデル名	PD300		PD300-1W		PD300-3W		PD300-TP	
用途	汎用		最大出力1W		最大出力3W		薄型	
ディテクタタイプ	シリコン		シリコン		シリコン		シリコン	
有効口径	10x10mm		10x10mm		10x10mm		10x10mm	
外部フィルタ	フィルタ未装着時	フィルタ装着時	フィルタ未装着時	フィルタ装着時	フィルタ未装着時	フィルタ装着時	フィルタ未装着時	フィルタ装着時
測定波長範囲	350-1100nm	430-1100nm	350-1100nm	430-1100nm	350-1100nm	430-1100nm	350-1100nm	400-1100nm
パワーレンジ	500pW-30mW	200μW-300mW	500pW-30mW	200μW-1W	5nW-100mW	200μW-3W	50pW-3mW	20μW-1W
パワースケール	30nW-30mW dBm	30mW-300mW dBm	30nW-30mW dBm	30mW-1W dBm	300nW-100mW dBm	30mW-3W dBm	3nW-3mW dBm	3mW-1W dBm
分解能	10pW	NA	10pW	NA	0.1nW	NA	1pW	1nW
最大パワー vs 測定波長帯域	<488nm 30mW	300mW	<488nm 30mW	1W	<488nm 100mW	3W	350-400nm 3mW	NA
	633nm 20mW	300mW	633nm 20mW	1W	633nm 100mW	3W	400-500nm 3mW	1W
	670nm 13mW	200mW	670nm 13mW	1W	670nm 100mW	2W	600nm 2.5mW	1W
	790nm 10mW	100mW	790nm 10mW	600mW	790nm 100mW	1.2W	700nm 2mW	500mW
	904nm 10mW	100mW	904nm 10mW	700mW	904nm 100mW	1.2W	800-950nm 1.5mW	300mW
	1064nm 25mW	250mW	1064nm 25mW	1W	1064nm 100mW	2.2W	1064nm 3mW	500mW
校正精度 (使用温度範囲15℃~30℃での誤差を含む垂直入射時)								
誤差 (%) vs 測定波長帯域(nm)	±10% 360-400nm	NA	±10% 360-400nm	NA	±10% 360-400nm	NA	±7% 350-400nm	NA
	±3% 400-950nm	±5% 430-950nm	±3% 400-950nm	±5% 430-950nm	±3% 400-950nm	±5% 430-950nm	±3% 400-950nm	±5% 400-950nm
	±5% 950-1100nm	±7% 950-1100nm	±5% 950-1100nm	±7% 950-1100nm	±5% 950-1100nm	±7% 950-1100nm	±5% 950-1100nm	±7% 950-1100nm
最大平均パワー密度	10W/cm ²	50W/cm ²	10W/cm ²	10W/cm ² (a)	10W/cm ²	100W/cm ²	10W/cm ²	50W/cm ²
最大パルスエネルギー	2μJ	20μJ	2μJ	100μJ	20μJ	500μJ	1μJ	100μJ
出力ノイズレベル	20pW		20pW		200pW		±2pW	
応答速度 (表示器併用・0.95%到達時間における代表値)		0.2秒		0.2秒		0.2秒		0.2秒
ビーム位置依存性		±2%		±2%		±2%	±3%	±2%
バックグラウンド除去機能	95-98% (測定時に室内のバックグラウンド光を自動的に低減する機能を搭載。ただしフォトダイオード未飽和領域内に限定。)				NA		NA	
ファイバアダプタバージョン	SMA, FC, ST, SC		SMA, FC, ST, SC		SMA, FC, ST, SC		NA	
製品番号	7Z02410		7Z02411A		7Z02426		7Z02424	

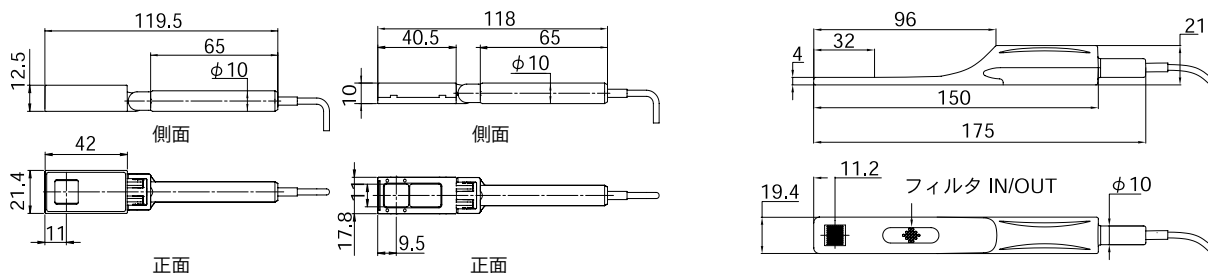
【注釈】 (a) PD300-1WはPD300と同じ外部フィルタを採用しています。このフィルタはNDガラスなので熱で温められると測定値が変化しますが、50W/cm²までは損傷しません。

※PD300-3Wの図面は、PD300-UVの図面と同様。

PD300/PD300-1W フィルタ装着

PD300/PD300-1W フィルタ未装着

PD300-TP



フォトダイオード パワーセンサ

パワーレンジ 10pW - 300mW

- 測定波長帯域: UVおよびIR
- ワイドダイナミックレンジ
- 回転マウント付き
- 着脱可能な外部フィルタ装着
- ファイバアダプタオプション

PD300-UV / PD300-IR
フィルタ未装着

PD300-UV / PD300-IR
フィルタ装着

PD300-IRG
ファイバ未装着

PD300-IRG
ファイバ装着

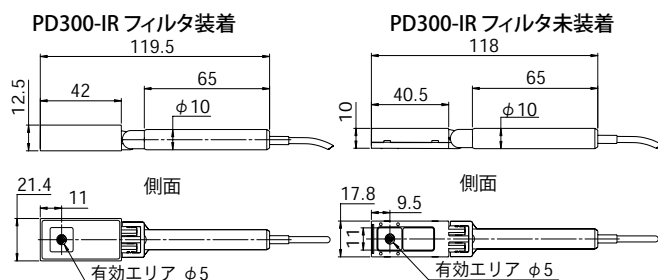
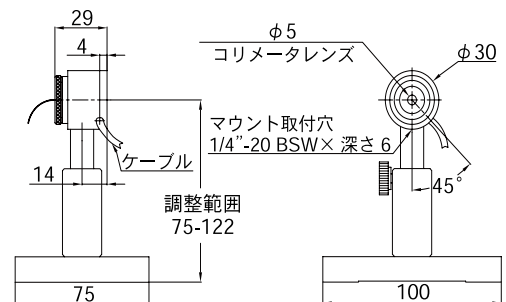
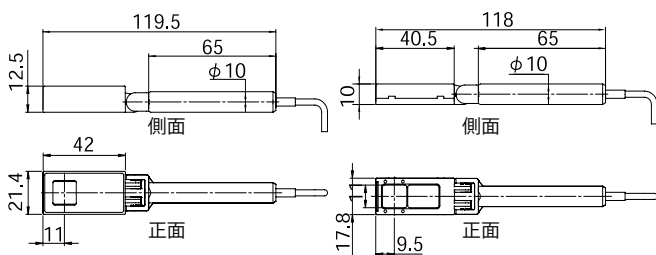


モデル名	PD300-UV / PD300-UV-193		PD300-IR		PD300-IRG	
用途	最小パワー測定 紫外線領域 200-1100nm (193nm)		低出力測定 赤外線領域 700-1800nm		ファイバ光 / 空間光測定 800-1700nm -90dBm ~ +25dBm	
ディテクタタイプ	シリコン		ゲルマニウム		InGaAs	
有効口径	10x10mm		φ 5mm		φ 5mm	
外部フィルタ	フィルタ未装着時	フィルタ装着時	フィルタ未装着時	フィルタ装着時	フィルタ未装着時	フィルタ装着時
測定波長範囲	200 - 1100nm	220 - 1100nm	700 - 1800nm	700 - 1800nm	800 - 1700nm	950 - 1700nm
パワーレンジ	20pW - 3mW	2μW - 300mW	5nW - 30mW	200μW - 300mW	10pW - 800μW	20μW - 150mW
パワースケール	3nW - 3mW	300μW - 300mW	30nW - 30mW	30mW - 300mW	800pW - 800μW	3mW - 300mW
		dBm	dBm	dBm	dBm	dBm
分解能	1pW	100nW	10pW	NA	0.1pW	1nW
最大パワー vs 測定波長帯域	250-350nm 3mW	300mW	800nm 12mW	120mW	<1000nm 0.8mW	100mW
	400nm 3mW	300mW	1000-1300nm 30mW	300mW	1100nm 0.8mW	30mW
	600nm 3mW	300mW	1400nm 30mW	250mW	1200nm 0.8mW	50mW
	800-950nm 2.5mW	150mW	1500nm 25mW	80mW	>1300nm 0.8mW	150mW
	1064nm 3mW	300mW	1600nm 30mW	100mW		
			1800nm 30mW	300mW		
校正精度 (使用温度範囲15°C~30°Cでの誤差を含む垂直入射時)						
誤差vs測定波長範囲	±6% 200-270nm	±10% 220-400nm	±5% 700-900nm	±7% 700-900nm	±3% 1000-1650nm	±6% 1000-1650nm
	±3% 270-950nm	±5% 400-950nm	±4% 900-1700nm	±6% 900-1700nm	±5% <1000&>1650nm	±8% <1000&>1650nm
	±5% 950-1100nm	±7% 950-1100nm	±7% 1700-1800nm	±9% 1700-1800nm		
最大平均パワー密度	10W/cm ²	50W/cm ²	10W/cm ²	50W/cm ²	5W/cm ²	50W/cm ²
最大パルスエネルギー	0.4μJ	15μJ	0.3μJ	3μJ	1μJ	100μJ
出力ノイズレベル フィルタ未装着時	±1pW		200pW		±300fW@1550nm 1秒平均	
応答速度	0.2秒 (表示器併用・0-95%到達時間における代表値)					
ビーム位置依存性	± 2%		± 2%		± 1% (有効口径の80%以上)	
ファイバアダプタ	SC, ST, FC, SMA		SC, ST, FC, SMA		FC, FC/APC, SMA	
バージョン					V1	
製品番号	PD300-UV / 7Z02413 PD300-UV-193 / 7Z02413A ※ PD300-UV-193は193nmにて追加校正 (校正精度±6%)		7Z02412		7Z02402	

PD300-UV / PD300-3Wフィルタ装着

PD300-UV / PD300-3Wフィルタ未装着

PD300-IRG



正面

正面

ラウンド型フォトダイオードセンサ

パワーレンジ: 20pW - 3W

- センタリングが容易なラウンド型
- SM1ネジに対応
- PD300シリーズと同等の高精度測定
- 着脱可能な外部フィルタ標準装備
- 各種ファイバアダプタ オプション

PD300R フィルタ未装着

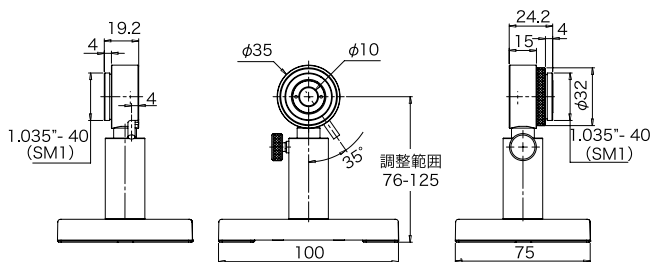


PD300R フィルタ装着



モデル名	PD300R		PD300R-3W		PD300R-UV		PD300R-IR	
用途	汎用		最大出力 30W		高感度 200-1100nm		赤外領域 700-1800nm	
ディテクタ タイプ	シリコン		シリコン		シリコン		ゲルマニウム	
有効口径	φ 10mm		φ 10mm		φ 10mm		φ 5mm	
外部フィルタ	フィルタ未装着時	フィルタ装着時	フィルタ未装着時	フィルタ装着時	フィルタ未装着時	フィルタ装着時	フィルタ未装着時	フィルタ装着時
測定波長範囲	350-1100nm	430-1100nm	350-1100nm	430-1100nm	200-1100nm	220-1100nm	700-1800nm	700-1800nm
パワーレンジ	500pW - 30mW	200μW - 300mW	5nW - 100mW	200μW - 3W	20pW - 3mW	2μW - 300mW	5nW - 30mW	200μW - 300mW
パワースケール	30nW - 30mW dBm	30mW - 300mW dBm	300nW - 100mW dBm	30mW - 3W dBm	3nW - 3mW dBm	300μW - 300mW dBm	30nW - 30mW dBm	30mW - 300mW dBm
分解能	10pW	NA	100pW	NA	1pW	100nW	10pW	NA
最大パワー vs 測定波長範囲	<488nm 30mW	300mW	<488nm 100mW	3W	250 - 350nm 3mW	300mW	800nm 12mW	120mW
	633nm 20mW	300mW	633nm 100mW	3W	400nm 3mW	300mW	1000-1300nm 30mW	300mW
	670nm 13mW	200mW	670nm 100mW	2W	600nm 3mW	300mW	1400nm 30mW	250mW
	790nm 10mW	100mW	790nm 100mW	1.2W	800 - 950nm 2.5mW	150mW	1500nm 25mW	80mW
	904nm 10mW	100mW	904nm 100mW	1.2W	1064nm 3mW	300mW	1600nm 30mW	100mW
	1064nm 25mW	250mW	1064nm 100mW	2.2W			1800nm 30mW	300mW
校正精度 (使用温度範囲15℃~30℃での誤差を含む垂直入射時)								
誤差 vs 測定波長帯域	±10%	NA	±10%	NA	±6%	±10%	±5%	±7%
	360 - 400nm		360-400nm		200-270nm	220-400nm	700-900nm	700-900nm
	±3%	±5%	±3%	±5%	±3%	±5%	±4%	±6%
	400-950nm	430-950nm	400-950nm	430-950nm	270-950nm	400-950nm	900-1700nm	900-1700nm
	±5%	±7%	±5%	±7%	±5%	±7%	±7%	±9%
	950-1100nm	950-1100nm	950-1100nm	950-1100nm	950-1100nm	950-1100nm	1700-1800nm	1700-1800nm
最大平均パワー密度	10W/cm ²	50W/cm ²	10W/cm ²	100W/cm ²	10W/cm ²	50W/cm ²	10W/cm ²	50W/cm ²
最大パルスエネルギー	2μJ	20μJ	20μJ	500μJ	0.4μJ	15μJ	0.3μJ	3μJ
出力ノイズレベル (フィルタ未装着時で中波長帯の最大感度域内)	20 pW		200 pW		± 1pW		200pW	
応答速度 (表示器併用・0.95%到達時間における代表値)	0.2 秒		0.2 秒		0.2 秒		0.2 秒	
ビーム位置依存性	± 2%		± 2%		± 3%		± 2%	
ファイバアダプタ	SC, ST, FC, SMA		SC, ST, FC, SMA		SC, ST, FC, SMA		SC, ST, FC, SMA	
バージョン								
製品番号	7Z02436		7Z02437		7Z02438		7Z02439	

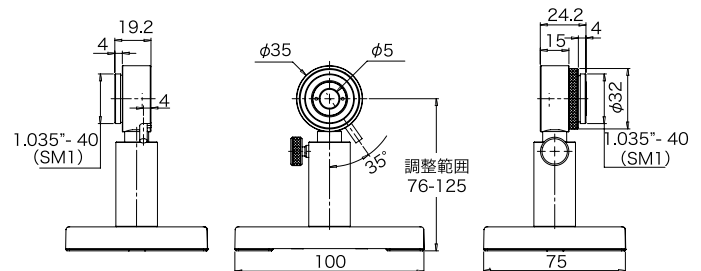
PD300R / PD300R-3W / PD300R-UV



フィルタ未装着

フィルタ装着

PD300R-IR



フィルタ未装着

フィルタ装着

フォトダイオード採用・特殊センサ

フォトダイオード式放射計・照度計・スキャンビームセンサ

- PD300-BB: 放射計 ブロードバンドな低出力光源の測定
PD300-BB-50mW: 最大50mWまで対応 オプション
- PD300-CIE: 照度計 人間の視感度(CIEカーブ)に近似した分光特性を持つフォトダイオード採用
- BC20: バーコード等のスキャンビーム測定

PD300-BB / PD300-BB-50mW



BC20



PD300-CIE



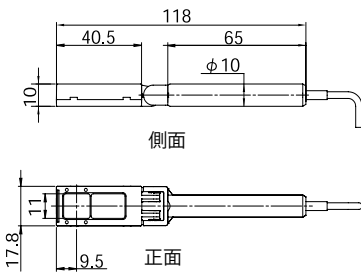
モデル名	PD300-BB	PD300-BB-50mW	PD300-CIE (b)	BC20 (b)
用途	ブロードバンドな低出力光源	50mW対応の着脱可能なアッテネータ付き (その他はPD300-BBと同様)	CIEカーブに近似した分光特性	バーコード等のスキャンビーム測定
ディテクタタイプ	シリコン+特殊フィルタ	シリコン+特殊フィルタ	シリコン+特殊フィルタ	シリコン+ピークホールドサーキット
有効口径	10 × 10mm	10 × 10mm	2.4 × 2.8mm	10 × 10mm
測定波長範囲	430 - 1000nm (グラフ参照)	430 - 1000nm (グラフ参照)	400 - 700nm (グラフ参照)	400-1100nm (c)
外部フィルタ		フィルタ未装着 フィルタ装着		
パワーレンジ	50pW - 4mW	50pW - 4mW 1nW - 50mW	20 mLux - 200kLux	100μW - 20mW
パワースケール	8nW - 4mW/ dBm	8nW - 4mW/ dBm 80nW - 50mW/ dBm	200 mLux - 200kLux	2mW - 20mW
分解能	1pW	1pW 10pW	1mLux	1pW
校正精度	最大± 10% (グラフ参照)	最大± 10% (グラフ参照)	最大± 12% (グラフ参照)	± 3% (フルスケール 10%以上) スキャン速度 30,000 インチ / 秒における指示値減少 - 3%
最大平均パワー密度	10W/cm ²	10W/cm ²	10W/cm ²	50W/cm ²
最大パルスエネルギー	1μJ	1μJ	10μJ	NA
出力ノイズレベル	2pW	2pW	30pW	± 1mLux
応答速度 (表示器併用・0.95%到達時間における代表値)	0.2 秒	0.2 秒	0.2 秒	0.2 秒
				2モードでの操作
				ホールドモード ホールドではないモード
				5秒間のパワーのピーク値を保持して表示。 3回毎秒間のデータ更新による連続表示。
ビーム位置依存性	±2% (ブロードバンド光源)	±2% (ブロードバンド光源)	±3% (ブロードバンド光源)	NA (センサは光源で満たされた状態)
バックグラウンド除去機能	NA	NA	NA	±2%
ファイバアダプタバージョン	NA	SC, ST, FC, SMA	NA	静止およびスキャンビームの両ビームの自動バックグラウンド除去。
製品番号	7Z02405	7Z02440	7Z02406	7Z02481 (a)

【注釈】 (a) BC20用スタンド・ポールは製品番号1Z09004です。

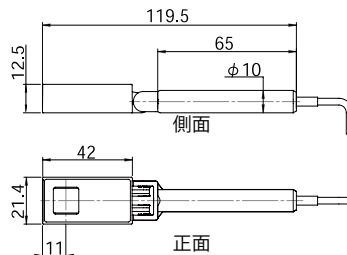
(b) PD300-CIEとBC20センサは、オフィール社のUSBi, Pulsar, Quasarインターフェース及びStarLiteディスプレイには完全に対応していません。

(c) ユーザ側で波長レンジから最大5ヶまでの波長選択が可能です。NovaまたはLaserStarディスプレイを使用時の選択波長は405nm, 633nm, 650nm, 675nm, 780nmとなります。

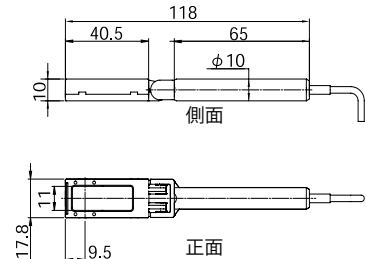
PD300-CIE / PD300-BB / PD300-BB-50mW フィルタ未装着時



PD300-BB-50mW フィルタ装着時



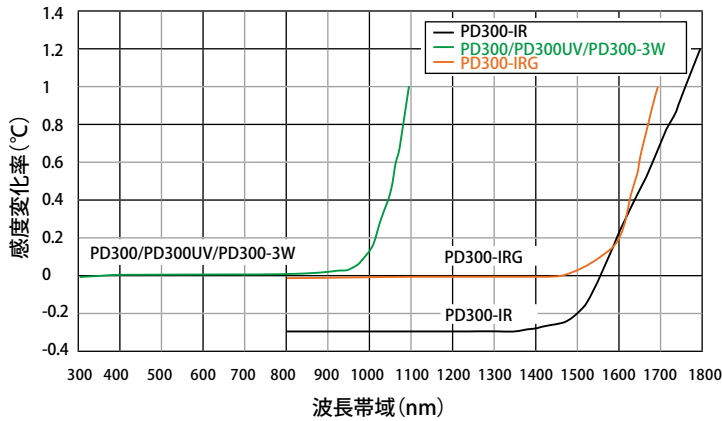
BC20



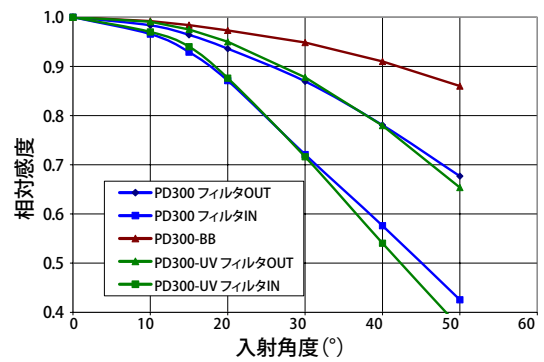
フォトダイオードセンサの感度特性

センサは個体差がありますのでグラフは参考値となります。

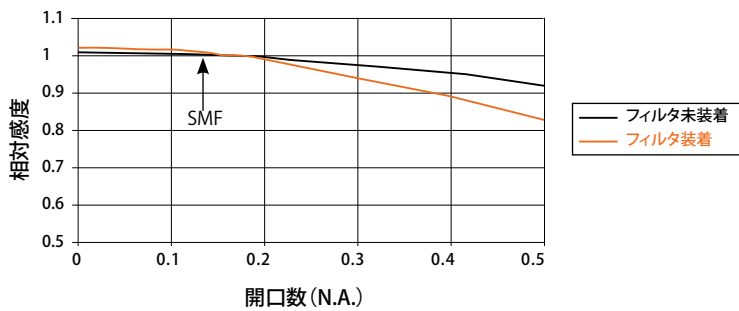
温度感度特性 (代表値)



PD300入射角度依存性 (代表値)



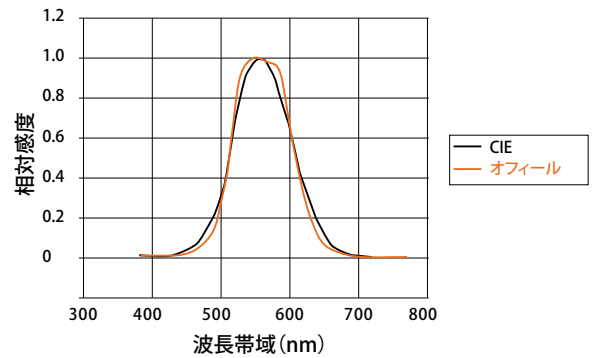
ビーム拡がり角感度依存 (代表値 PD300 - IRG)



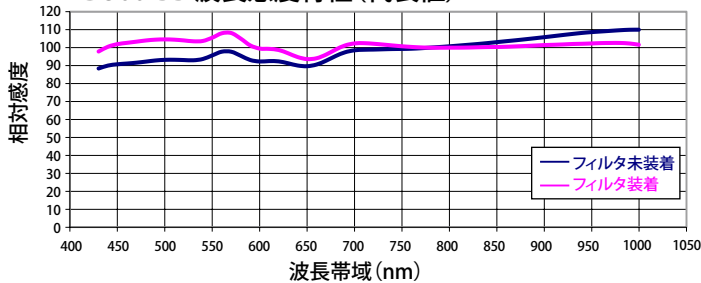
【注釈】

1. グラフは最大 N.A. までの全角度において、等しい出力密度の場合。
2. シングルモードファイバ使用、N.A. 0.13 基準にて校正。

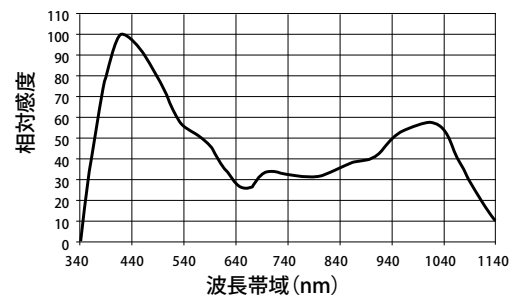
PD300-CIE 波長感度 vs CIE カーブ (代表値)



PD300-BB 波長感度特性 (代表値)



BC20 相対波長感度 (代表値)



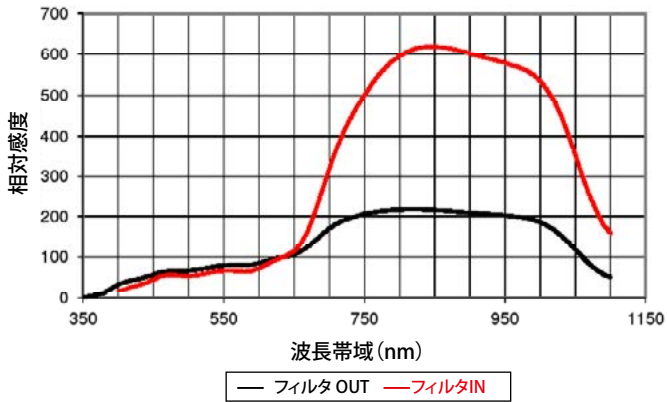
BC20の相対波長感度グラフ (代表値) です。
工場出荷以外の波長を入射した場合の参考値となりますが、
センサは個体差がありますので、あくまで参考値となります。

フォトダイオードセンサの波長感度特性

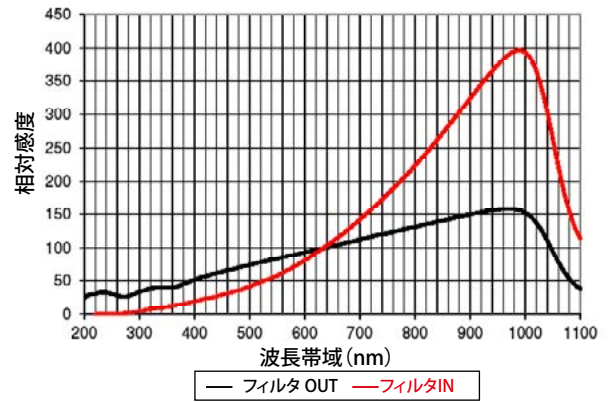
センサは個体差がありますのでグラフは参考値となります。

波長感度特性

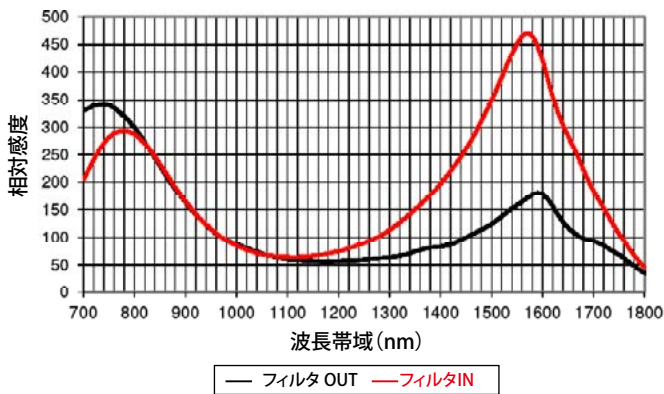
PD300 / PD300R



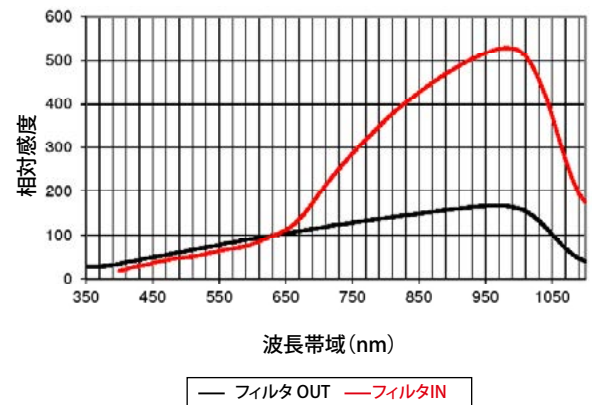
PD300-UV / PD300R-UV



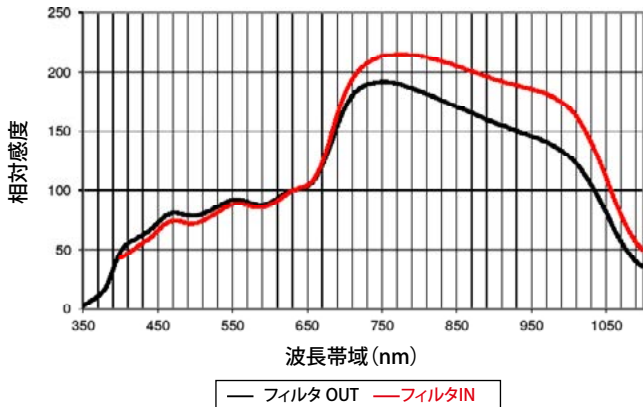
PD300-IR / PD300R-IR



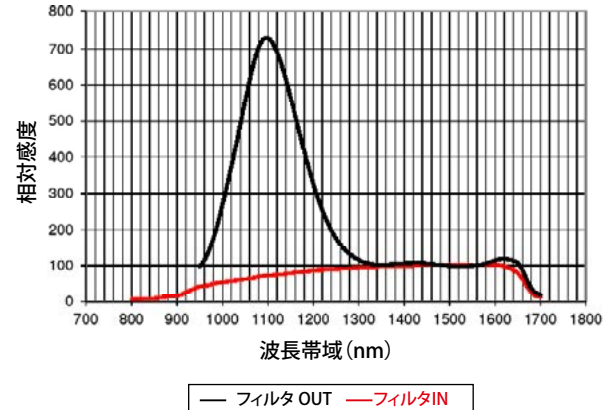
PD300-TP



PD300-3W / PD300R-3W



PD300-IRG



積分球センサ

オフィール社では拡散ビームの出力測定用に積分球ディテクタをご用意しています。光は入射ポートを經由して、積分球の内壁で均等に反射するまで積分球へ導かれます。

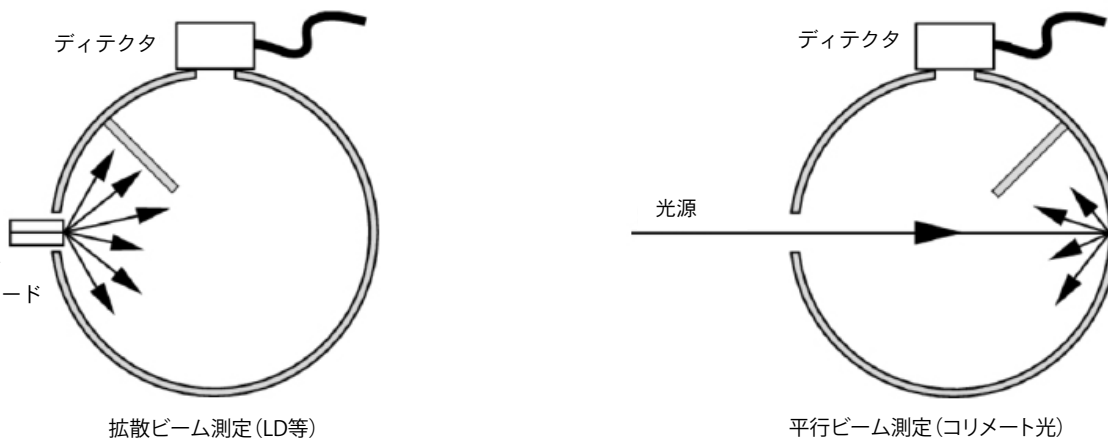
積分球内壁の高反射拡散コーティングに何度も反射し、ディテクタはその光源の極一部をサンプリングして、積分球に入射されたトータルパワーを測定します。

積分球は高反射の白いコーティングが施されているので高効率でビームサイズ、ビーム位置、拡散率に依存しないで測定値が得られます。

拡散光と平行光

オフィール社の積分球ディテクタは拡散光やコリメートされた平行光でも出力測定に対応します。入射ビームは必ずディテクタに直接入射させないようにして、ディテクタは内壁から反射された光線のみ感知するようにします。

下図は拡散光とコリメートされた平行光のよ両方を入射した時に、積分球がどのように使用されているか説明しています。使用していない窓は反射プラグで塞ぎます。



オフィール社の1.5"径の積分球ディテクタは、波長帯域350-1100及び800-1700nmに対応、4つの異なった5.3"径の積分球ディテクタは、UV、VIS、NR、30WまでのフォトメトリックCIE測定に対応しています。

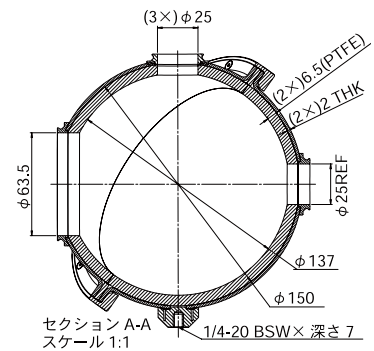
SMAファイバ経由で微量の光を取り出すためのノースポールがあり、システム全体の校正に影響を与えることなく波長測定などの解析に対応します。

測定精度を維持し動作保証するには、定期的な校正を推奨いたします。

注意) 初期校正時の状態からコンポーネントを変更してしまうと、校正精度は保証できませんので予めご了承ください。光源が高出力の場合、積分球システム自体の温度が上昇することで測定精度に影響がでます。必ず積分球を適切に冷却してください。

積分球ディテクタ 1 μ W - 30W 大口径5.3"(134.62mm)

- 平行光及び拡散光測定用4ポート積分球ディテクタ
- 有効口径 $\phi 63.5\text{mm}$
- ファイバ光または自由空間光入射
- ディテクタは4タイプから選択可能



積分球

IS6 積分球ディテクタ

ディテクタ	下記ディテクタ参照	
波長範囲	0.2 - 2.2 μm	
光源の形状 (a)	拡散光 $\geq 15^\circ$	平行光 $< 15^\circ$
入力ポート アパチャ	$\phi 63.5\text{mm}$ (2.5")	$\phi 25.4\text{mm}$ (1")
最大ビーム拡がり角	$\pm 40^\circ$	NA
ビーム径及びビーム入射角度に対する感度誤差	$\pm 2\%$	$\pm 2\%$
ダメージスレッショルド	0.2kW/cm ² (積分球表面)	
冷却方法	自然対流	
重量	1.3kg	
バージョン		
製品番号		
平行ビーム用 IS-6C (2.5"プラグ大, 1"カバー)	7Z02474	
拡散ビーム用 IS-6D (1"プラグ小, 1"カバー)	7Z02475	
注釈(a) 各ポート配置において、反対側のポートはポートプラグで閉じられています。		

IS6用アクセサリ

アクセサリ	概要	製品番号
ポートプラグ	マット白色反射のポートプラグで積分球内部を閉塞。	
IS 1インチ ポートプラグ	白色反射コート $\phi 25.4\text{mm}$ プラグ	7Z08280A
IS 2.5インチ ポートプラグ	白色反射コート $\phi 63.5\text{mm}$ プラグ	7Z08283A
ポートカバー	ポートを閉塞するためのマット黒色コートが施してあるポートカバー。外部からの不要な光から積分球内部の状態を保護。特注アダプタを製作する際にはブランクカバーとしても使用可能。	
IS 1インチ ポートカバー	マット黒色コート $\phi 25.4\text{mm}$ プラグ	7Z08282A
IS 2.5インチ ポートカバー	マット黒色コート $\phi 63.5\text{mm}$ プラグ	7Z08281A
アダプタ&レデューサ	アダプタ(黒色コート) レデューサ(白色コート)	
1インチ SMAファイバアダプタ	SMAファイバ入出力用アダプタ 1インチポート接続	7Z08285
1インチ FCファイバアダプタ	FCファイバ入出力用アダプタ 1インチポート接続	7Z08286
2.5インチ~1インチポート変換レデューサ	2.5インチポートから1インチポートへの変換用レデューサ	7Z08287
1インチポート~SM1アダプタ	1インチポートへ接続用 SM1・メス	7Z08289
1インチポート~Cマウントアダプタ	1インチポートへ接続用 Cマウント・メス	7Z08290
1インチポート~Cマウントレデューサ	1インチポートへ接続用 Cマウント・オス アパチャ11mm	7Z08288



積分球ディテクタ

1μW - 3W

- 拡散ビーム測定用・積分球センサ
- 有効口径12mm
- ファイバ接続

3A-IS



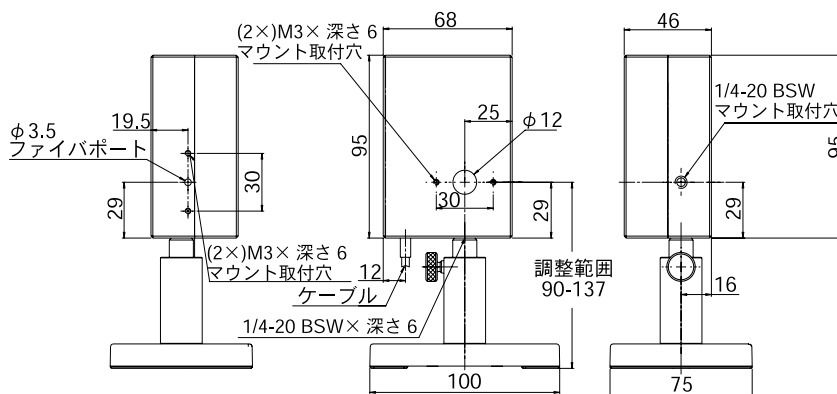
3A-IS-IRG



モデル名	3A-IS	3A-IS-IRG
用途	拡散ビーム 最大3W 可視～近赤外	拡散ビーム 最大3W 赤外
ディテクタタイプ	積分球Siディテクタ	積分球InGaAsディテクタ
測定波長範囲	350 - 1100nm	800 - 1700nm
入射ポート有効口径	φ 12mm	φ 12mm
最大ビーム拡がり角	± 40°	± 40°
追加誤差 (ビーム径および入射角)	± 2%	± 2%
パワーレンジ	1μW - 3W	1μW - 3W
パワースケール	3μW - 3W / dBm	3μW - 3W / dBm
出力ノイズレベル	20nW	20nW
ダメージスレッショルド	200W/cm ² (積分球表面において)	
応答速度 (表示器併用・0-95%到達時間における代表値)	0.2 秒	0.2 秒
校正精度 (校正波長と出力において)	± 5% (350-1000nm) ± 10% (1000-1100nm)	± 5%
出力直線性 (フルスケール10%以上)	± 1%	± 1%
最大エネルギー	5mJ	5mJ
冷却方式	空冷 (自然冷却)	空冷 (自然冷却)
ファイバアダプタ	SC, ST, FC, SMA (a)	SC, ST, FC, SMA (a)
重量	0.6kg	0.6kg
バージョン	V1	
製品番号	7Z02404	7Z02403

【注釈】 (a) ファイバエリアにおいて入力パワーの0.02%mm²の出力ポートが1つあります。

3A-IS/ 3A-IS-IRG



3A-IS積分球センサ用アクセサリ (オプション) 吸収補正オプション AUX-LED

LEDなどの光源自体で起こる光吸収は、AUX-LEDオプションで簡単に吸収補正が行えます。

3A-IS積分球センサ内部は非閉塞アパチャを使用した状態で校正されています。

積分球内部から反射してアパチャに到達した散乱光は自由にそこから出射しています。光源が積分球内部にマウントされた場合や積分球の入口端面に光源を設置した場合にも、同様の状態になります。ここで問題なのはアパチャの一部が反射材で塞がれたり、光源が積分球内部へ突き出した場合に、光源自体が光を吸収するセルフアブソープション効果が起こることです。何もしないで測定を続けると、例えば積分球へのマウントの仕方が変わってしまったり、反射率が変化してしまい最大%20±の測定誤差といった測定結果となる可能性が高くなります。

これを改善するために、オフィール社では3A-IS積分球センサ対応吸収補正オプションAUX-LEDをご用意しています。

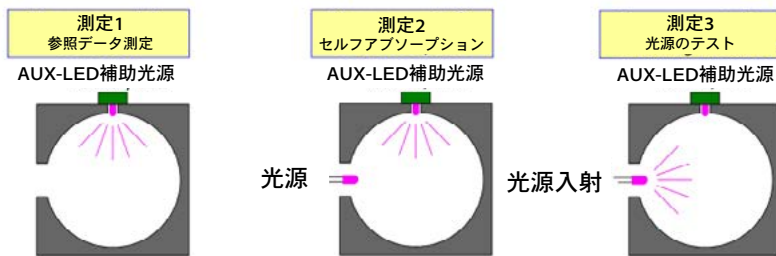
AUX-LEDは390nmの補助光源を出射します。

補正方法は、AUX-LEDから390nmの光を出射させて、測定する光源を搭載した場合としない場合で測定し計算式にあてはめます。そうすることにより、光源自体が光を吸収するセルフアブソープション効果を補正した値が得られます。

AUX-LEDは390nmの光を出射するので、波長帯400-365nmのUV光やLED光源の測定に最適となっています。

その他の波長帯の場合は別途ご相談ください。下図のように3A-IS積分球センサに2つのネジを利用して取り付けます。

吸収補正の手順

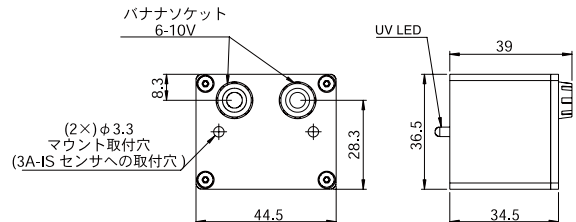


$$\text{補正測定} = \frac{\text{測定値1} \times \text{測定値3}}{\text{測定値2}}$$

3A-IS積分球センサ



AUX-LED



AUX-LED 仕様

波長(標準)	390nm
動作電圧	6V-10V, LEDは定電流
寸法	36.5 x 44.5 x 34.5mm
製品番号	7Z08292

LED測定用フォトダイオードセンサ

PD300RM-UV / PD300RM-8W

パワー密度 15nW/cm² – 8W/cm²

- 照射量測定 W/cm² 総露光量測定 J/cm²
- コサイン補正
- 200nm～850nm
- 有効口径φ8mm
- ナローバンドLED光源測定向け



フォトダイオードセンサ

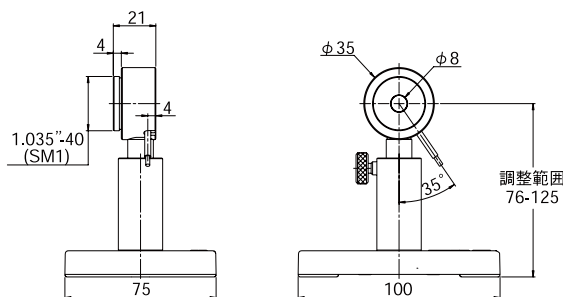
モデル	PD300RM-UV	PD300RM-8W
ディテクタタイプ	シリコン	シリコン
入力ポート・有効口径	φ8mm	φ8mm
波長帯域	200nm-850nm	350nm-850nm
測定表示形式	照射量 (Irradiance) [W/cm ²] 総露光量 (Dosage) [J/cm ²]	照射量 (Irradiance) [W/cm ²] 総露光量 (Dosage) [J/cm ²]
照射量レンジ	15nW/cm ² – 300mW/cm ²	0.2μW/cm ² – 8W/cm ²
照射量スケール	300nW/cm ² – 300mW/cm ² (7スケール) / AUTOレンジ	30μW/cm ² – 30W/cm ² (7スケール) / AUTOレンジ
分解能	0.1nW/cm ²	0.01nW/cm ²
最大照射量	200nm – 450nm, 300mW/cm ² 450nm – 700nm, 150mW/cm ² 700nm – 850nm, 100mW/cm ²	350nm – 450nm, 8W/cm ² 450nm – 850nm, 3W/cm ²
照射サンプリングレート	500/秒	500/秒
校正精度 (誤差vs波長) (a)(b)	±8% (200nm – 250nm) ±5% (250nm – 400nm) ±3% (400nm – 850nm)	±5% (350nm – 400nm) ±4% (400nm – 850nm)
熱係数	-0.03%/°C	-0.03%/°C
ダメージスレッシュホールド (c)	10W/cm ²	50W/cm ² (c)
最大パルスエネルギー (パルス幅ns)	0.4μJ	20μJ
出力ノイズレベル	1nW/cm ²	5nW/cm ²
応答速度 (表示器併用・0-95%到達時間における代表値)	0.2秒	0.2秒
出力直線性	±0.5%	±0.5%
f2コサイン補正ファクタ精度	4%	4%
寸法	φ35mm × 21mm (図面参照)	φ35mm × 21mm (図面参照)
重量	110g	110g
動作温度 (c)	-20°C ~ +60°C	-20°C ~ +60°C
保管温度	-20°C ~ +80°C	-20°C ~ +80°C
対応ディスプレイ	StarLite (スターライト) & StarBright (スターブライツ)	StarLite (スターライト) & StarBright (スターブライツ)
バージョン		
製品番号	7Z02479	7Z02480

注釈 (a) レーザでの校正精度になります。LEDでの校正精度はピーク波長、波長バンド幅公差に依存します。詳細は別途お問合せください。

(b) NISTが規定する校正の不確かさを含む精度になります。

(c) 5W/cm²以上の光源では2分間以内でご使用ください。

PD300RM-UV / PD300RM-8W



高感度パワーセンサ RM9ラジオメータシステム 300fW - 100mW

- チョッパとロックイン増幅器を採用、ノイズ及びドリフトを最小まで低減
- ワイドレンジな波長波長範囲:UV~DIR
- バックグラウンド光に対して影響を受けない構造 (RM9センサ)



RM9シリーズ・ラジオメータシステムは、RM9センサとRMC1チョッパで構成されています。超低出力レベルのCWレーザ又はCW光に近い光源のパワー測定に最適です。アンプでノイズを最小限に低減しています。RM9センサにはRMC1チョッパまたはチョッピング周波数18Hzに対応するチョッパが必要です。18Hzでチョッピングされた信号はセンサで受光され、ディスプレイやPCインターフェースで測定値が表示されます。チョッパはどの位置に設置しても問題ありませんが、光源に近い位置に設置することをお勧めします。

RM9センサシリーズ仕様

モデル 用途	RM9センサ 超低レベル信号測定	RM9-PDセンサ
吸収体	バイロエレクトリック	Siフォトダイオード
測定波長範囲	0.15 - 12 μ m (a)	0.2 - 1.1 μ m (b)
有効口径	ϕ 8mm	ϕ 8mm
表面反射率 (代表値)	50%	50%
パワーレンジ (c)	100nW - 100mW	300fW - 300nW
パワースケール	3 μ W - 100mW	3pW - 300nW
出力ノイズレベル (d)	~30nW	30fW
最小応答繰り返し周波数 (パルス光源)	200Hz	200Hz
熱的ドリフト (20分間) (e)	~30nW	N.A.
パワー校正精度 (a) (b)	\pm 5% (a)	\pm 5% (b)
最大出力パワー密度	5W/cm ²	5W/cm ²
応答速度 (表示器併用、0-95%到達時間における代表値)	3.5秒	3.6秒
出力直線性 (パワー)	\pm 2%	\pm 2.5%

接続

1. 1.5mケーブル (インターフェース モジュールからセンサ間)
2. BNCコネクタ (チョッパ接続用インターフェース モジュール上) BNC-BNCケーブル2m付属 ゼロ設定時にはBNCケーブルを取り外して使用。
3. 0.5mケーブル (インターフェース モジュールからスマートコネクタ間)

冷却方法	自然対流	自然対流
重量	0.37kg	0.37kg
バージョン		
製品番号: RM9/RM9-PDセンサ および RMC1チョッパ (f)	7Y70669	7Y70672
製品番号: RM9/RM9-PDセンサ	7Z02952	7Z02953

【注釈】 (a) 校正波長500-1100nm。その他の波長における最大追加誤差は下記の通りです。

<500nm (\pm 8%)、1100-3000nm (\pm 5%)、10.6 μ m (\pm 15%)

(b) 校正波長200-1100nm、<700nmの場合、追加誤差 \pm 2%です。

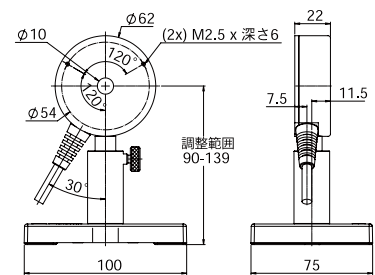
(c) LaserStar, Pulsar, USBI, Quasar, Nova, Orionをご使用の場合は、パワーレンジの上限はRM9は最大1mW、RM9-PDは90nWです。パワー校正精度も上記の値より低減します。

(d) 10秒以上で平均化しています。

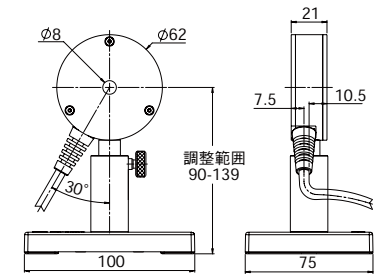
(e) 一般的な研究室の環境における値です。

(f) RMC1チョッパまたは、チョッピング周波数18Hzに設定できるチョッパが必要です。

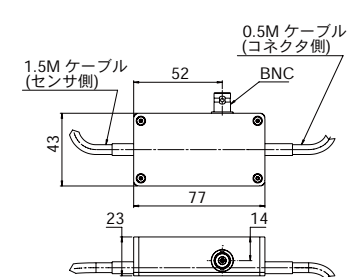
RM9-PDセンサ



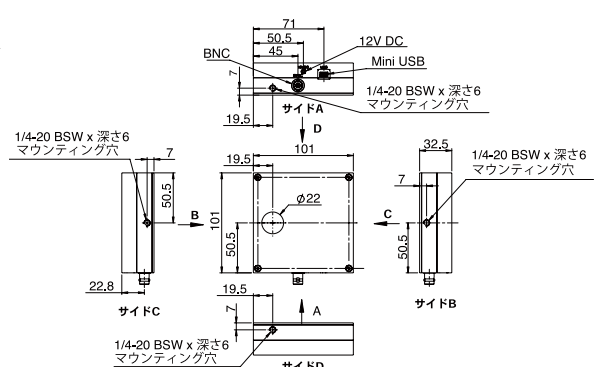
RM9センサ



インターフェース モジュール



ラジオメータ チョッパ



ラジオメータ チョッパRMC1仕様

モデル名 用途	RMC1チョッパ RM9センサ用チョッパ
有効口径	ϕ 22mm
チョッピング周波数 (a)	18Hz
消費電流	85mA
接続	
1. BNCからインターフェースモジュール間	
2. 12V電源入力 (電源は標準装備)	
3. Mini USBコネクタ (校正返却時にメーカー側で使用)	
注釈(a): チョッピング周波数はユーザ側で調整不可。	

波形測定用 高速フォトダイオード デテクタ FPS-1

- 高速応答速度 :1.5ns
- 短パルス&長パルスの波形測定
- 広波長範囲:193-1100nm
- オプション:アッテネータおよびファイバアダプタ
- 内蔵バッテリー駆動または外部AC電源



FPS-1

FPS-1はフォトダイオードセンサを採用した小型設計の波形計測用デテクタです。高速応答と広波長計測範囲が特徴です。オシロスコープに接続してレーザーのパルス波形が瞬時に計測できます。デテクタに反射光などの微弱光を入射させFPS-1本体をオシロスコープに接続すれば、光の強度の時間的変化を簡単に確認することが可能です。

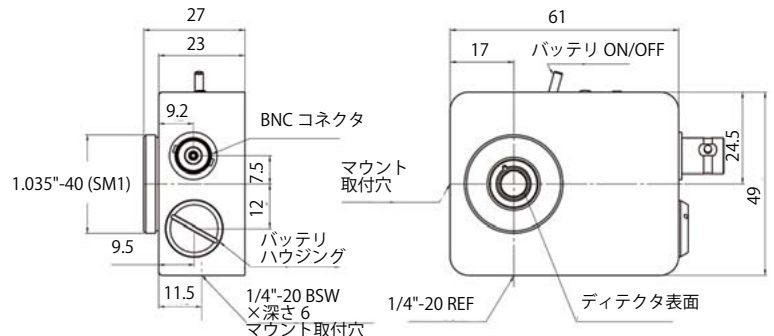
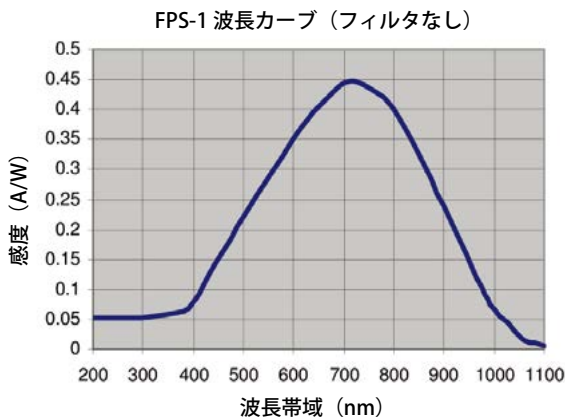
2種類のモード

- 負荷抵抗50Ω - ピークパワーが高く短いパルス (ns)
- 負荷抵抗10KΩ - ピークパワーが低く長いパルス

デテクタに入射する散乱光の光密度を最適なレベルに調整するには、レーザー光を白いマットなどの表面に微弱光を散乱させ、適切な光密度になるまで遠ざけます。または下記のNDフィルタをご利用ください。

FPS-1 高速フォトデテクタ仕様

デテクタ	シリコン ピンフォトダイオード	
測定波長レンジ	193nm - 1100nm	
デテクタ径	0.8mm ²	
ピーク感度の波長	720nm	
波長感度	下図参照	
動作仕様	負荷抵抗50Ω	負荷抵抗10KΩ
ピーク波長における感度	0.15V(1W/cm ² の入力)	60V(1W/cm ² の入力)
立ち上がり時間 10-90%	1.5ns	3μs
最大出力電圧	10V	
電源	12V A23アルカリ電池(40時間寿命)のバッテリー駆動、または付属の12VDCにてAC駆動	
入力	直接入射またはファイバ接続	
寸法	図面参照	
ネジ穴	フロントフランジ:SM1(オス)	
商品名/品番	FPS1 高速フォトダイオードデテクタ	7Z02505
光学アクセサリ/品番	ND1 アッテネータ 1/10(代表値)	7Z08200
	ND2 アッテネータ 1/50(代表値)	7Z08201
	ファイバアダプタ	
	SMA	1G01236
	FC	7Z08229
	SC	7Z08227
	ST	7Z08226
	SM1(M20アダプタに対して)※上記のアダプタまたはアッテネータが必要です。	1G02259



サーマルセンサ (低出力・平均パワー&シングルショットエネルギー測定)

パワーレンジ: 10μW - 3W
エネルギーレンジ: 20μJ - 2J

- 低ノイズ&低ドリフト
- 低出力パワー&エネルギー測定
- BB型:フラットな波長感度特性
ロングパルスレーザ向き
- P型 :ショートパルスレーザ向き
- PF型:高耐久モデル
- 最大パワー3W

2A-BB-9



3A / 3A-P / 3A-PF-12



モデル	2A-BB-9	3A	3A-P	3A-PF-12
用途	汎用	汎用	短パルスレーザ	短パルス・UVレーザ
吸収体	BB型	BB型	P型	PF型
測定波長範囲	0.19 - 20μm	0.19 - 20μm	0.15 - 8μm	0.15 - 20μm
有効口径	φ9.5mm	φ9.5mm	φ12mm	φ12mm
最大ビーム拡がり角	NA	NA	NA	NA
パワーモード				
パワーレンジ (a)	20μW - 2W	10μW - 3W	15μW - 3W	15μW - 3W
パワースケール	200μW - 2W	300μW - 3W	300μW - 3W	300μW - 3W
出力ノイズレベル	1μW	1μW	3μW	3μW
熱的ドリフト(30分間) (a)	5 - 20μW	5 - 20μW	5 - 30μW	5 - 30μW
最大平均パワー密度	1kW/cm ²	1kW/cm ²	50W/cm ²	3kW/cm ²
応答速度 (表示器併用、0-95%到達時間における代表値)	1.8秒	1.8秒	2.5秒	2.5秒
校正精度 (校正波長と出力において) (d)	±3%	±3%	±3%	±3% (c)
出力直線性 (フルスケール10%以上)	±1%	±1%	±1%	±1%
エネルギーモード				
エネルギーレンジ	20μJ - 2J	20μJ - 2J	20μJ - 2J	20μJ - 2J
エネルギースケール	200μJ - 2J	200μJ - 2J	200μJ - 2J	200μJ - 2J
最小トリガエネルギー	20μJ	20μJ	20μJ	20μJ
最大エネルギー密度 (b)				
<100ns	0.3J/cm ²	0.3J/cm ²	1J/cm ²	1.5J/cm ²
0.5ms	1J/cm ²	1J/cm ²	1J/cm ²	7J/cm ²
2ms	2J/cm ²	2J/cm ²	1J/cm ²	15J/cm ²
10ms	4J/cm ²	4J/cm ²	1J/cm ²	40J/cm ²
冷却方式	空冷(自然冷却)	空冷(自然冷却)	空冷(自然冷却)	空冷(自然冷却)
重量	0.2kg	0.2kg	0.2kg	0.2kg
ファイバアダプタ	SC, ST, FC, SMA	SC, ST, FC, SMA	SC, ST, FC, SMA	SC, ST, FC, SMA
バージョン			V1	
製品番号(標準センサ)	7Z02767	7Z02621	7Z02622	7Z02720
製品番号(ビームトラックセンサ)		7Z07934	7Z07935	

【注釈】(a) 室温、対流の変化に依存します。熱影響を受けない室内において、ノズル(3A / 3A-P / 3A-PF-12)を装着して平均化とオフセット機能を使用した場合の最小測定パワー値です。

(b) P型、PF型センサの場合、短波長域において最大エネルギー密度が以下の値(%)まで低下します。

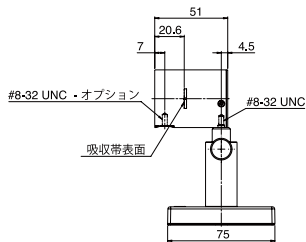
波長	P型	PF型
1064nm	依存なし	依存なし
532nm	依存なし	依存なし
355nm	40%	70%
266nm	5%	15%
193nm	10%	5%

(c) 校正波長は193nm~2.2μmおよび10.6μmです。波長による最大追加誤差は±1% (波長450nm~650nm) になります。

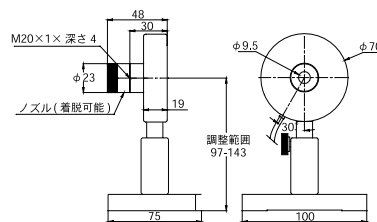
(d) 3Aセンサ及び2A-BB-9センサの波長帯域は広く、吸収が変化するので、測定波長域全体の補正カーブを持っています。

NOVA, Orion, LaserStarディスプレイはこの機能をサポートしていないので、これらのディスプレイを使用する場合は、校正精度±3%@532nm, 905nm, 1064nm, 10.6μmです。前述に該当しない波長で190-3000nmまでの波長において校正精度±3%になります。

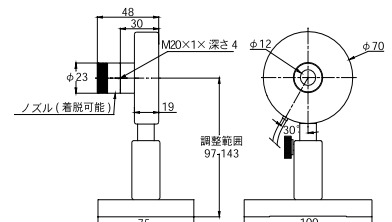
2A-BB-9



3A



3A-P / 3A-PF-12



サーマルセンサ (低出力・平均パワー&シングルショットエネルギー測定)

パワーレンジ: 8 μ W - 3W
 エネルギーレンジ: 15 μ J - 2J

- 低ノイズ&低ドリフト
- 低出力パワー&エネルギー測定
- BB型: フラットな波長感度特性
 ロングパルスレーザ向き
- P型: ショートパルスレーザ向き
- 3A-P-THz: テラヘルツレーザ測定



モデル	3A-P-THz	3A-FS	3A-P-FS-12
用途	THz校正	着脱式ウインドウ付き	拡散ビームウインドウで赤外光をブロック
吸収体	P型	BB型 + 石英ウインドウ	P型 + 石英ウインドウ
測定波長範囲	0.3 - 10THz	0.19 - 20 μ m (b)	0.22 - 2.1 μ m
有効口径	ϕ 12mm	ϕ 9.5mm	ϕ 12mm
最大ビーム拡がり角	NA	NA	\pm 40°
パワーモード			
パワーレンジ (f)	15 μ W - 3W	8 μ W - 3W	15 μ W - 3W
パワースケール	300 μ W - 3W	300 μ W - 3W	300 μ W - 3W
出力ノイズレベル	4 μ W (d)	2 μ W	6 μ W
熱的ドリフト (30分間) (a)	5 - 30 μ W	2 - 10 μ W	20 - 40 μ W
最大平均パワー密度	50W/cm ²	1kW/cm ²	50W/cm ²
応答速度 (表示器併用、0-95%到達時間における代表値)	2.5秒	1.8秒	2.5秒
校正精度 (校正波長と出力において)	\pm 8% (c)	\pm 3%	\pm 3%
出力直線性 (フルスケール10%以上)	\pm 1.5%	\pm 1.5%	\pm 1.5%
エネルギーモード			
エネルギーレンジ	20 μ J - 2J	15 μ J - 2J	20 μ J - 2J
エネルギースケール	200 μ J - 2J	200 μ J - 2J	200 μ J - 2J
最小トリガエネルギー	20 μ J	15 μ J	20 μ J
最大エネルギー密度 (e)			
<100ns	1J/cm ²	0.3J/cm ²	1J/cm ²
0.5ms	1J/cm ²	1J/cm ²	1J/cm ²
2ms	1J/cm ²	2J/cm ²	1J/cm ²
10ms	1J/cm ²	4J/cm ²	1J/cm ²
冷却方式	空冷 (自然冷却)	空冷 (自然冷却)	空冷 (自然冷却)
重量	0.2kg	0.2kg	0.15kg
ファイバアダプタ	SC, ST, FC, SMA	SC, ST, FC, SMA	NA
バージョン			
製品番号 (標準センサ)	7Z02742	7Z02628	7Z02687

【注釈】 (a) 室温、対流の変化に依存します。

(b) 2.2 μ m以上の波長を測定するにはウインドウを取り外してください。

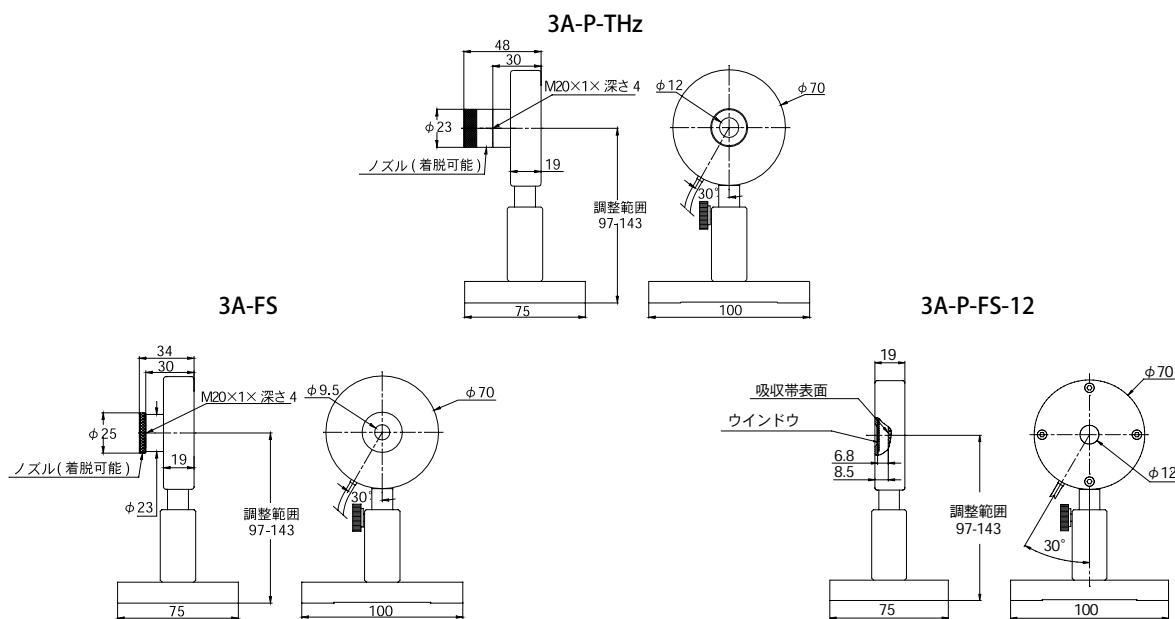
(c) > 0.6THzの場合(2 σ)です。0.5THz以下の場合、追加誤差4%となります。

(d) センサからの反射光は干渉を起こす場合がありますので、最大10°までセンサを傾けてご使用下さい。

(e) P型センサの場合、短波長域において最大エネルギー密度が以下の値(%)まで低下します。

1064nm (依存なし)、532nm (依存なし)、355nm (40%まで)、266nm (5%まで)、193nm (10%まで)となります。

(f) 熱影響を受けない室内において、ノズルを装着して平均化とオフセット機能を使用した場合の最小測定パワー値です。



株式会社オフィールジャパン www.ophiropt.com/jp

仕様は予告なく変更される場合がございます。ご不明点はご遠慮なくお問合せください。

サーマルセンサ (低出力・平均パワー&シングルショットエネルギー測定)

パワーレンジ: 2mW - 12W
エネルギーレンジ: 1mJ - 30J

- 低出力測定、高感度、低ノイズ、低ドリフト
- BB型: 平均パワー/シングルパルスエネルギー測定
広波長範囲、ロングパルスレーザに対して高耐久
- P型: ショートパルスエネルギー/平均パワー測定
ショートパルスレーザに対して高耐久
- 最大出力12W

12A/ 12A-P



モデル	12A	12A-P	
用途	汎用レーザ	短パルスレーザ	
吸収体	BB型	P型	
測定波長範囲	0.19 - 20μm	0.15 - 8μm	
有効口径	φ16mm	φ16mm	
パワーモード			
パワーレンジ	2mW - 12W	2mW - 12W	
パワースケール	20mW - 12W	20mW - 12W	
出力ノイズレベル	50μW	50μW	
熱的ドリフト (30分) (a)	40 - 150μW	40 - 150μW	
最大平均パワー密度	25kW/cm ²	50W/cm ²	
応答速度 (表示器併用、0-95%到達時間における代表値)	2.5秒	3.5秒	
校正精度 (校正波長と出力において)	±3%	±3%	
出力直線性 (フルスケール10%以上)	±1.5%	±1.5%	
エネルギーモード			
エネルギーレンジ	1mJ - 30J	1mJ - 30J	
エネルギースケール (b)	30mJ - 30J	30mJ - 30J	
最小トリガエネルギー	1mJ	1mJ	
最大エネルギー密度 (c)		シングルショット	
パルス幅		10-30Hz	
<100ns	0.3J/cm ²	10J/cm ²	1J/cm ²
0.5ms	5J/cm ²	10J/cm ²	1J/cm ²
2ms	10J/cm ²	10J/cm ²	1J/cm ²
10ms	30J/cm ²	10J/cm ²	1J/cm ²
冷却方式	空冷 (自然冷却)	空冷 (自然冷却)	
ファイバアダプタ	ST, FC, SMA, SC	ST, FC, SMA, SC	
重量	0.35kg	0.35kg	
バージョン	V1		
製品番号	7Z02638	7Z02624	

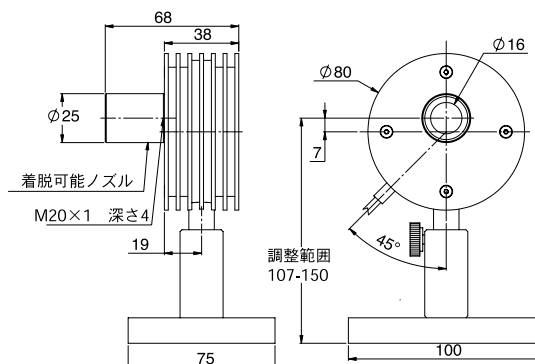
注釈 (a) 室温、対流の変化に依存します。

(b) 対流の影響を避けるため、30mJ以下のレンジで測定される場合は付属のねじ込筒をご使用ください。

(c) P型センサの場合、短波長域において最大エネルギー密度が下記の値(%)まで低下します。

1064nm (依存なし)、532nm (依存なし)、355nm (40%)、266nm (10%)、193nm (10%)となります。

12A/ 12A-P



サーマルセンサ (低出力・平均パワー&シングルショットエネルギー測定)

パワーレンジ: 10mW - 50W

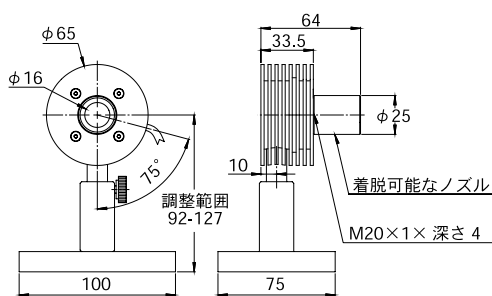
エネルギーレンジ: 6mJ - 100J

- 自然空冷
- 広波長範囲
- 有効口径16mm-26mm

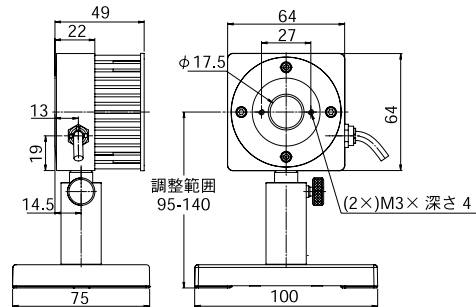


モデル	10A	30A-BB-18	L30A-10MM	50(150)A-BB-26
用途	低出力	汎用	薄型	汎用
吸収体	BB型	BB型	BB型	BB型
測定波長範囲	0.19 - 20μm	0.19 - 20μm	0.15 - 20μm	0.19 - 20μm
有効口径	φ16mm	φ17.5mm	φ26mm	φ26mm
パワーモード				
パワーレンジ	10mW - 10W	10mW - 30W	80mW - 30W	40mW - 150W
最大断続測定パワー	NA	NA	8W(ヒートシンクなし) 30W(ヒートシンク接続)	150W(1.5分間), 100W(2.2分間), 50W(連続)
パワースケール	0.5W / 5W / 10W	0.5W / 5W / 30W	3W / 30W	5W / 50W / 150W
出力ノイズレベル	0.2mW	0.5mW	4mW	2mW
最大平均パワー密度	28kW/cm ²	20kW/cm ² @30W 28kW/cm ² @10W	20kW/cm ² @30W 28kW/cm ² @10W	12kW/cm ² @150W 17kW/cm ² @50W
応答速度 (表示器併用、0-95%到達時間における代表値)	0.8秒	0.8秒	1.5秒	1.5秒
校正精度 (校正波長と出力において)	±3%	±3%	±3%	±3%
出力直線性 (フルスケール10%以上)	±1%	±1%	±1%	±1.5%
エネルギーモード				
エネルギーレンジ	6mJ - 2J	6mJ - 30J	20mJ - 60J	20mJ - 100J
エネルギースケール	200mJ / 2J	300mJ / 3J / 30J	200mJ / 2J / 20J / 60J	300mJ / 3J / 30J / 100J
最小トリガエネルギー	6mJ	6mJ	20mJ	20mJ
最大エネルギー密度				
<100ns	0.3J/cm ²	0.3J/cm ²	0.3J/cm ²	0.3J/cm ²
0.5ms	2J/cm ²	2J/cm ²	5J/cm ²	5J/cm ²
2ms	2J/cm ²	2J/cm ²	10J/cm ²	10J/cm ²
10ms	2J/cm ²	2J/cm ²	30J/cm ²	30J/cm ²
冷却方式	空冷(自然冷却)	空冷(自然冷却)	空冷(自然冷却) ※ヒートシンク	空冷(自然冷却)
ファイバアダプタ	SC, ST, FC, SMA	SC, ST, FC, SMA	NA	SC, ST, FC, SMA
重量	0.2kg	0.3kg	0.1kg	0.3kg
バージョン	V1.1			
製品番号 (標準センサ)	7Z02637	7Z02692	7Z02273	7Z02696
製品番号 (ビームトラックセンサ)	7Z07904			7Z07900

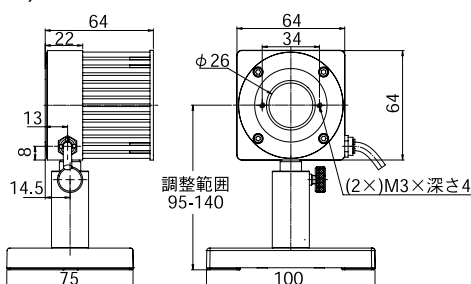
10A



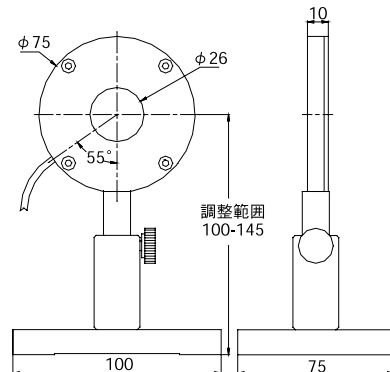
30A-BB-18



50(150)A-BB-26



L30A-10MM



サーマルセンサ (低出力・平均パワー&シングルショットエネルギー測定)

パワーレンジ: 40mW - 50W
エネルギーレンジ: 10mJ - 200J

- 自然空冷
- P型・PF型・N型
短パルスレーザーに
対して優れた高耐久性
- 有効口径16mm-17.5mm

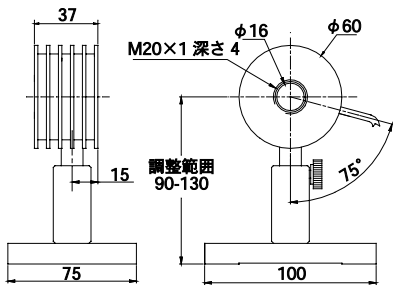


モデル	10A-P	30A-P-17	15(50)A-PF-DIF18 50A-PF-DIF-18	30A-N-18
用途	最大パワー10W 短パルスレーザー向き	最大パワー30W 短パルスレーザー向き	高出力エネルギー密度 短パルスレーザー向き	高出力エネルギー密度 短パルス・YAGレーザー用
吸収体	P型	P型	P型+ディフューザ	N型
測定波長範囲	0.15 - 8μm	0.15 - 8μm	0.24 - 2.2μm	532nm, 1.064μm
有効口径	φ16mm	φ17mm	φ17.5mm	φ17.5mm
パワーモード				
パワーレンジ	40mW - 10W	60mW - 30W	140mW - 50W	60mW - 30W
最大断続測定パワー	NA	NA	15(50)A-PF-DIF-18のみ 断続50W (5分間) 連続15W	NA
パワースケール	200mW / 2W / 10W / dBm	3W / 30W	5W / 50W	3W / 30W
出力ノイズレベル	2mW	3mW	7mW	3mW
最大平均パワー密度	50W/cm ²	50W/cm ²	500W/cm ²	5kW/cm ²
応答速度 (表示器併用、0-95%到達時間における代表値)	3.5秒	2.5秒	2秒	2秒
校正精度 (校正波長と出力において)	±3%	±3%	±5%	±3%
出力直線性 (フルスケール10%以上)	±1.5%	±1.5%	±1.5%	±1%
エネルギーモード				
エネルギーレンジ	10mJ - 10J	40mJ - 30J	60mJ - 200J	30mJ - 200J
エネルギースケール	200mJ / 2J / 10J	3J / 30J	3J / 30J / 200J	3J / 30J / 200J
最小トリガエネルギー	10mJ	40mJ	60mJ	30mJ
最大エネルギー密度 (a)				
パルス幅	シングルショット	シングルショット		
<1μs	10 - 30Hz	10 - 30Hz	10 - 50Hz	10 - 50Hz
0.5ms	10J/cm ²	10J/cm ²	4J/cm ²	1J/cm ²
5ms	10J/cm ²	10J/cm ²	15J/cm ²	20J/cm ²
	10J/cm ²	10J/cm ²	50J/cm ²	>100J/cm ²
冷却方式	空冷 (自然冷却)	空冷 (自然冷却)	空冷 (自然冷却)	空冷 (自然冷却)
ファイバアダプタ	SC, ST, FC, SMA	SC, ST, FC, SMA	NA	SC, ST, FC, SMA
重量	0.2kg	0.3kg	0.35kg	0.3kg
バージョン	V3			
製品番号	7Z02649	7Z02693	7Z02740 (15(50)A-PF-DIF18) 7Z02738 (50A-PF-DIF18)	7Z02695

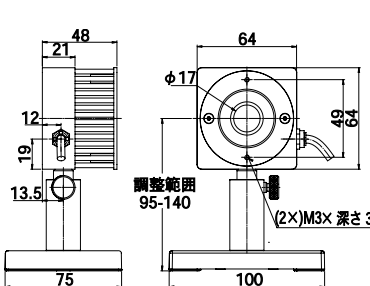
【注釈】(a) 短波長域において最大エネルギー密度が
右記の値(%)まで低下します。

波長帯域	10A-P	30A-P-17	15(50)A-PF-DIF18	50A-PF-DIF-18	30A-N-18
1064nm (依存なし)		532nm (依存なし)	1064nm (依存なし)	532nm (80%)	
355nm (40%)		266nm (10%)	355nm (60%)	266nm (40%)	193nm (NA)

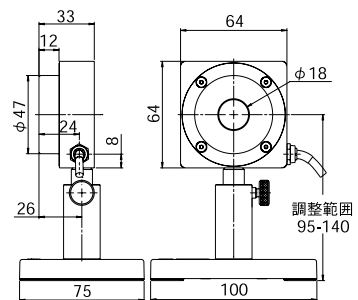
10A-P



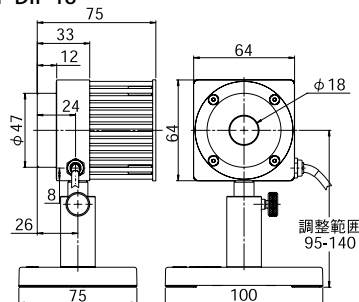
30A-P-17



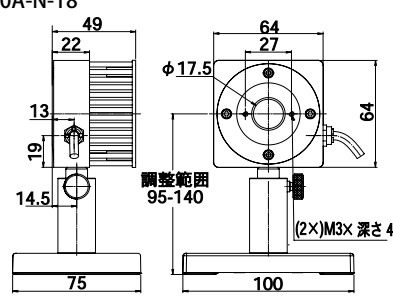
15(50)A-PF-DIF-18



50A-PF-DIF-18



30A-N-18



株式会社オフィールジャパン

www.ophiropt.com/jp



仕様は予告なく変更される場合がございます。ご不明点をご遠慮なくお問合せください。

サーマルセンサ (低出力～中出力・平均パワー&シングルショットエネルギー測定)

パワーレンジ: 30mW - 150W
エネルギーレンジ: 20mJ - 300J

- 自然空冷
- 連続測定 30W - 50W、断続測定 150W
- 有効口径 17.5mm、35mm



モデル	30(150)A-BB-18	30(150)A-LP1-18	L50(150)A-BB-35	L50(150)A-LP1-35	L50(150)A-PF-35
用途	汎用	高出力密度 ロングパルスレーザ	汎用	高出力密度 ロングパルスレーザ	短パルスレーザ
吸収体	BB型	LP1型	BB型	LP1型	PF型
測定波長範囲	0.19 - 20μm	0.25 - 2.2μm	0.19 - 20μm	0.25 - 2.2μm	0.15 - 20μm
有効口径	φ17.5mm	φ17.5mm	φ35mm	φ35mm	φ35mm
パワーモード					
パワーレンジ	30mW - 150W	30mW - 150W	100mW - 150W	100mW - 150W	100mW - 150W
最大測定パワー	150W(1.5分間), 100W(2.2分間), 30W連続	150W(1.5分間), 100W(2.2分間), 30W連続	150W(1.5分間), 100W(2.2分間), 50W連続	150W(1.5分間), 100W(2.2分間), 50W連続	150W(1.5分間), 100W(2.2分間), 50W連続
パワースケール	3W / 30W / 150W	3W / 30W / 150W	5W / 50W / 150W	5W / 50W / 150W	5W / 50W / 150W
出力ノイズレベル	2mW	2mW	4mW	4mW	4mW
最大平均パワー密度	12kW/cm ² @150W 20kW/cm ² @30W	38kW/cm ² @150W 97kW/cm ² @30W	12kW/cm ² @150W 17kW/cm ² @50W	38kW/cm ² @150W 75kW/cm ² @50W	3kW/cm ²
応答速度	1.2秒	1.2秒	2秒	2秒	2秒
(表示器併用、0-95%到達時間における代表値)					
校正精度 (校正波長と出力において)	±3%	±3% (a)	±3%	±3% (a)	±4% (b)
出力直線性 (フルスケール10%以上)	±1%	±1%	±1%	±1%	±1%
エネルギーモード					
エネルギーレンジ	20mJ - 100J	20mJ - 300J	40mJ - 300J	40mJ - 300J	50mJ - 300J
エネルギースケール	3J / 30J / 100J	3J / 30J / 300J	3J / 30J / 300J	3J / 30J / 300J	3J / 30J / 300J
最小トリガエネルギー	20mJ	20mJ	40mJ	40mJ	50mJ
最大エネルギー密度					シングルショット (c) 10-15Hz (c)
<100ns	0.3J/cm ²	0.05J/cm ²	0.3J/cm ²	0.05J/cm ²	3J/cm ² (d) 1.5J/cm ²
0.5ms	5J/cm ²	20J/cm ²	5J/cm ²	20J/cm ²	7J/cm ² 7J/cm ²
2ms	10J/cm ²	50J/cm ²	10J/cm ²	50J/cm ²	15J/cm ² 15J/cm ²
10ms	30J/cm ²	250J/cm ²	30J/cm ²	250J/cm ²	40J/cm ² 40J/cm ²
冷却方式	空冷 (自然冷却)	空冷 (自然冷却)	空冷 (自然冷却)	空冷 (自然冷却)	空冷 (自然冷却)
ファイバアダプタ	SC, ST, FC, SMA	SC, ST, FC, SMA	SC, ST, FC, SMA	SC, ST, FC, SMA	SC, ST, FC, SMA
重量	0.3kg	0.3kg	0.35kg	0.35kg	0.35kg
バージョン					
製品番号	7Z02699	7Z027215	7Z02730	7Z027265	7Z02737

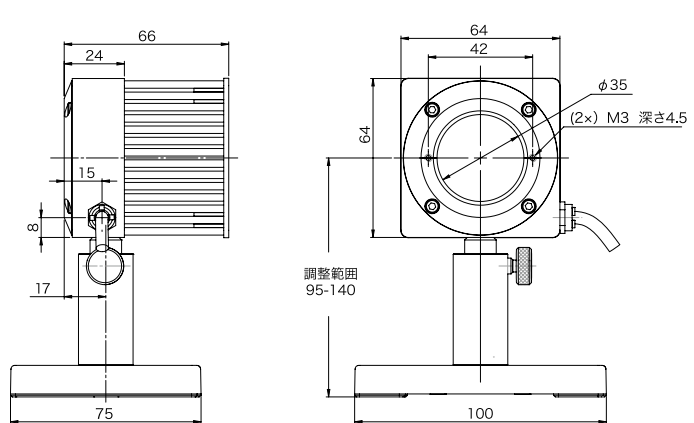
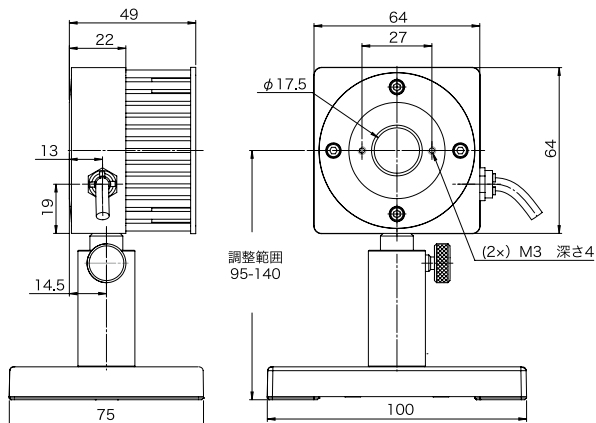
(b) 校正波長 0.25μm - 2μm, 10.6μm

【注釈】 (a) LP1センサの波長帯域は広く、吸収が変化するので、測定波長域全体の補正カーブを持っています。Nova、Orion、LaserStarディスプレイはこの機能をサポートしていませんので、これらのディスプレイを使用する場合は校正精度 ±3% @ 532nm、808nm、1064nm、2100nm です。前述に該当しない波長で 400-1100nm までの波長においては校正精度 ±6% になります。

(c) 10-50Hzにおいて最大エネルギー密度が下記の値(%)まで低下します。
1064nm (依存なし)
532nm (依存なし)
355nm (70%)
266nm (15%)
193nm (10%)
(d) ダメージスレッショルド 1.5J/cm² (波長 < 500nm)

30(150)A-BB-18 / 30(150)A-LP1-18

L50(150)A-BB-35 / L50(150)A-LP1-35 / L50(150)A-PF-35



サーマルセンサ (低出力～中出力 平均パワー&シングルショットエネルギー測定)

パワーレンジ: 50mW - 150W
エネルギーレンジ: 50mJ - 300J

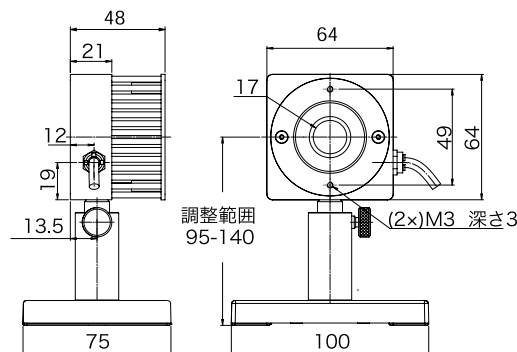
30(150)A-SV-17

- 高耐久密度 (SV・HEコーティング)
- 自然空冷
- 連続測定 30W、断続測定150W
- 有効口径17mm



モデル	30(150)A-SV-17		
用途	高耐久		
吸収体	SV型		
測定波長範囲	0.19 - 12μm		
有効口径	φ17mm		
パワーモード	100mW - 150W		
最大測定パワー	150W (1.5分間), 100W (2.2分間), 30W (連続)		
パワースケール	3W / 30W / 150W		
出力ノイズレベル	5mW		
最大平均パワー密度	60kW/cm ² @150W		
応答速度 (表示器併用、0-95%到達時間における代表値)	1.7秒		
校正精度 (校正波長と出力において)	±3%		
出力直線性 (フルスケール10%以上)	±1%		
エネルギーモード			
エネルギーレンジ	50mJ - 300J		
エネルギースケール	3J / 30J / 300J		
最小トリガエネルギー	50mJ		
最大エネルギー密度	パルス幅 (a)	シングルショット	10-50Hz
	<100ns	1J/cm ²	1J/cm ²
	0.5ms	20J/cm ²	20J/cm ²
	2ms	50J/cm ²	50J/cm ²
冷却方式	空冷 (自然冷却)		
ファイバアダプタ	SC, ST, FC, SMA		
重量	0.3kg		
バージョン			
製品番号	7Z02724		
【注釈】	(a) 1064nmでの値になります。短波長域において最大エネルギー密度が下記の値(%)まで低下します。 355nm (50%) 266nm (50%) 193nm (10%)		

30(150)A-SV-17



サーマルセンサ (中出力・平均パワー&シングルショットエネルギー測定)

パワーレンジ: 100mW - 150W
エネルギーレンジ: 100mJ - 4000J

- 薄型モデル
- 連続測定35W - 50W、断続測定150W
- 最大パルスエネルギー4000J
- 有効口径50mm
- CWレーザ、ロングパルスレーザ、エキシマレーザなどの出力測定

L40(150)A / L40(150)A-LP1



L40(150)A-EX



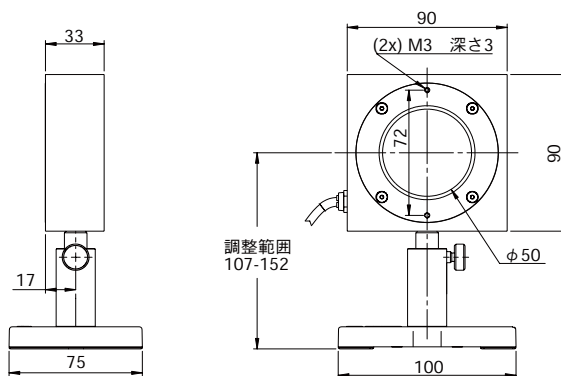
L50(150)A



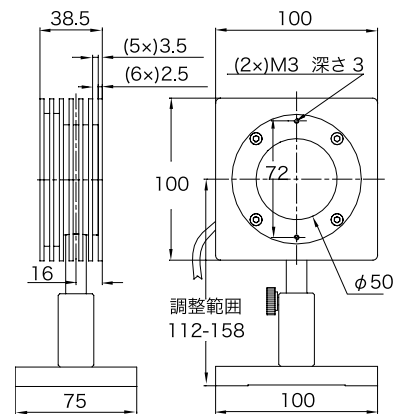
モデル	L40(150)A	L40(150)A-LP1	L40(150)A-EX	L50(150)A
用途	汎用レーザ	ロングパルスレーザ	エキシマレーザ	汎用レーザ
吸収体	BB型	LP1型	EX型	BB型
測定波長範囲	0.19 - 20μm	0.25 - 2.2μm, 2.94μm	0.15 - 0.7μm, 10.6μm	0.19 - 20μm
有効口径	φ50mm	φ50mm	φ50mm	φ50mm
パワーモード				
パワーレンジ	100mW - 150W	100mW - 150W	100mW - 150W	100mW - 150W
最大測定パワー		150W(3分間), 80W(5.5分間), 35W連続		150W(4分間), 100W(6分間), 50W連続
パワースケール	20W / 150W	20W / 150W	20W / 150W	20W / 150W
出力ノイズレベル	5mW	10mW	5mW	5mW
最大平均パワー密度	12kW/cm ² @150W 20kW/cm ² @35W	38kW/cm ² @150W 90kW/cm ² @35W	2kW/cm ²	12kW/cm ² @150W 17kW/cm ² @50W
応答速度 (表示器併用、0-95%到達時間における代表値)	2.5秒	2.5秒	2.5秒	2.5秒
校正精度 (校正波長と出力において)	±3%	±3% (a)	±3%	±3%
出力直線性 (フルスケール10%以上)	±1%	±1%	±1%	±1%
エネルギーモード				
エネルギーレンジ	100mJ - 4000J	100mJ - 4000J	100mJ - 200J	100mJ - 4000J
エネルギースケール	4J / 40J / 400J / 4kJ	4J / 40J / 400J / 4kJ	3J / 30J / 200J	4J / 40J / 400J / 4kJ
最小トリガエネルギー	100mJ	100mJ	100mJ	100mJ
最大エネルギー密度				
<100ns	0.3J/cm ²	0.05J/cm ²	0.5J/cm ²	0.3J/cm ²
1μs	0.4J/cm ²	0.3J/cm ²	0.6J/cm ²	0.4J/cm ²
0.5ms	5J/cm ²	20J/cm ²	6J/cm ²	5J/cm ²
2ms	10J/cm ²	50J/cm ²	12J/cm ²	10J/cm ²
10ms	30J/cm ²	250J/cm ²	25J/cm ²	30J/cm ²
冷却方式	空冷(自然冷却)	空冷(自然冷却)	空冷(自然冷却)	空冷(自然冷却)
ファイバアダプタ	SC, ST, FC, SMA	SC, ST, FC, SMA	NA	SC, ST, FC, SMA
重量	0.6kg	0.6kg	0.6kg	0.6kg
バージョン	V2	V2	V1	V2
製品番号	7Z02626	7Z02685S	7Z02614	7Z02633

【注釈】 (a) LP1センサの波長帯域は広く、吸収が変化するので、測定波長域全体の補正カーブを持っています。Nova, Orion, LaserStarディスプレイはこの機能をサポートしていないので、これらのディスプレイを使用する場合は校正精度±3%@532nm, 808nm, 1064nm, 2940nmです。前述に該当しない波長で400-1100nmまでの波長においては 校正精度±6%になります。

L40(150)A / L40(150)A-LP1 / L40(150)A-EX



L50(150)A



サーマルセンサ (中出力・平均パワー&シングルショットエネルギー測定)

パワーレンジ: 400mW - 300W
エネルギーレンジ: 120mJ - 300J

L50(300)A / L50(300)A-LP1 / L50(300)A-PF-65

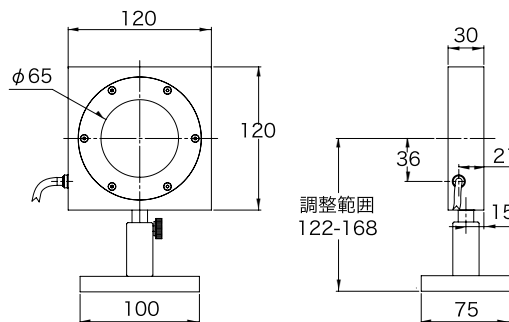
L50(300)A-IPL

- 薄型、大口徑
- 自然空冷
- 連続測定50W、断続測定300W
- 有効口径65mm



モデル	L50(300)A	L50(300)A-LP1	L50(300)A-PF-65	L50(300)A-IPL
用途	汎用レーザー	ロングパルスレーザー	大口徑・短パルスレーザー	IPL測定
吸収体	BB型	LP1型	PF型	LP1型+ウインドウ ^(b)
測定波長範囲	0.19 - 20μm	0.25 - 2.2μm	0.15 - 20μm	0.5 - 1.1μm
有効口径	φ65mm	φ65mm	φ65mm	φ65mm
パワーモード				
パワーレンジ	400mW - 300W	400mW - 300W	400mW - 300W	400mW - 300W
最大測定パワー		300W (2分間), 150W (4.5分間), 50W連続		
パワースケール	30W / 300W	30W / 300W	30W / 300W	30W / 300W
出力ノイズレベル	20mW	20mW	20mW	20mW
最大平均パワー密度	9.5kW/cm ² @300W 17kW/cm ² @50W	23kW/cm ² @300W 75kW/cm ² @50W	3kW/cm ²	20kW/cm ²
応答速度 (表示器併用、0-95%到達時間における代表値)	3秒	3秒	3秒	3秒
校正精度 (校正波長と出力において)	±3%	±3% ^(a)	±4% ^(c)	±6% (代表値/ジェル使用時、未使用時)
出力直線性 (フルスケール10%以上)	±1%	±1%	±1%	±1%
エネルギーモード				
エネルギーレンジ	200mJ - 300J	200mJ - 300J	200mJ - 300J	120mJ - 300J
エネルギースケール	6J / 60J / 300J	6J / 60J / 300J	6J / 60J / 300J	6J / 60J / 300J
最小トリガエネルギー	200mJ	200mJ	200mJ	120mJ
最大エネルギー密度			シングル ^(d) 10-50Hz ^(d)	
<100ns	0.3J/cm ²	0.05J/cm ²	3J/cm ² ^(e)	0.05J/cm ²
1μs	0.4J/cm ²	0.3J/cm ²	3J/cm ² ^(e)	0.3J/cm ²
0.5ms	5J/cm ²	20J/cm ²	7J/cm ²	20J/cm ²
2ms	10J/cm ²	40J/cm ²	15J/cm ²	40J/cm ²
10ms	30J/cm ²	100J/cm ²	40J/cm ²	100J/cm ²
冷却方式	空冷 (自然冷却)	空冷 (自然冷却)	空冷 (自然冷却)	空冷 (自然冷却)
重量	0.9kg	0.9kg	0.9kg	1.0kg
バージョン		V1		
製品番号	7Z02658	7Z02641S	7Z02743	7Z02651
【注釈】	<p>(a) LP1センサの波長帯域は広く、吸収が変化するので、測定波長域全体の補正カーブを持っています。Nova、Orion、LaserStarディスプレイはこの機能をサポートしていないので、これらのディスプレイを使用する場合は校正精度±3%@532nm、808nm、1064nm、2100nmです。前述に該当しない波長で400-1100nmまでの波長においては校正精度±6%になります。</p> <p>(c) 校正波長0.25μm-2μm、10.6μm</p> <p>(d) 繰り返し周波数10-50Hzの場合、最大エネルギー密度が下記の値(%)まで低下します。 1064nm (依存なし) 532nm (依存なし) 355nm (70%) 266nm (15%) 193nm (10%)</p> <p>(e) 波長帯域<500nmの場合、ダメージスレッショルドは1.5J/cm²です。</p> <p>(b) ジェル使用時、未使用時でも計測できるようにウインドウを使用しています。</p>			

L50(300)A / L50(300)A-LP1 / L50(300)A-PF-65 / L50(300)A-IPL



サーマルセンサ (中出力・平均パワー&シングルショットエネルギー測定)

パワーレンジ: 10mW - 50W
エネルギーレンジ: 500mJ - 50J

- ファン空冷
- 比較的フラットな波長吸収特性 (BB型)
- 有効口径17.5mm
- 高速応答

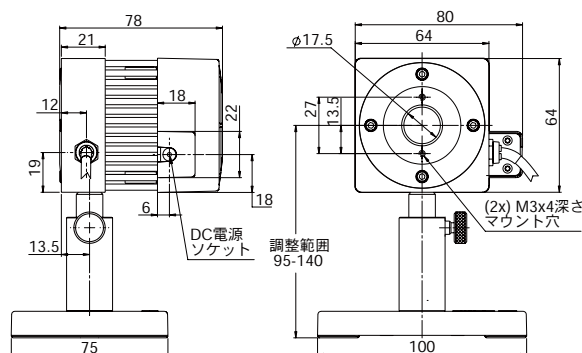
F50A-BB-18



サーマルセンサ

モデル	F50A-BB-18	
用途	汎用レーザー	
吸収体	BB型	
測定波長範囲	0.19 - 20 μ m	
有効口径	ϕ 17.5mm	
パワーモード		
パワーレンジ	10mW - 50W ^(a)	
パワースケール	500mW / 5W / 50W	
出力ノイズレベル	0.5mW	
最大平均パワー密度	17kW/cm ² @50W 28kW/cm ² @10W	
応答速度 (表示器併用、0-95%到達時間における代表値)	0.8秒	
校正精度 (校正波長と出力において)	\pm 3%	
出力直線性 (フルスケール10%以上)	\pm 1%	
エネルギーモード		
エネルギーレンジ	6mJ - 50J ^(a)	
エネルギースケール	500mJ / 5J / 50J	
最小トリガエネルギー	6mJ	
最大エネルギー密度		
<100ns	0.3J/cm ²	
0.5ms	2J/cm ²	
2ms	2J/cm ²	
10ms	2J/cm ²	
冷却方式	空冷 (自然冷却)	
重量	0.35kg	
バージョン		
製品番号	7Z02718	
【注釈】	(a) 3W以上のパワーを測定する場合は、ファンの電源を入れてください。低出力パワーやシングルショットエネルギー測定を行う場合は、ファンの電源を切ってください。	

F50A-BB-18



ファン空冷サーマルセンサ (中出力・平均パワー&シングルショットエネルギー測定)

パワーレンジ: 50mW - 250W
エネルギーレンジ: 60mJ - 600J

- 汎用 高耐久
- ファン空冷
- 最大出力 250W
- 有効口径26mm - 35mm

F100A-PF-DIF-33



F150A-BB-26



FL250A-BB-35
FL250A-LP1-35



FL250A-LP1-DIF-33



モデル	F100A-PF-DIF-33	F150A-BB-26	FL250A-BB-35	FL250A-LP1-35	FL250A-LP1-DIF-33
用途	短パルスレーザ	汎用レーザ	汎用レーザ	高出力密度 ロングパルスレーザ	ディフューザ付き 高出力密度
吸収体	PF型 + ディフューザ付	BB型	BB型	LP1型	LP1型 + ディフューザ付
測定波長範囲	0.24-2.2μm	0.19 - 20μm	0.19 - 20μm	0.25 - 2.2μm	0.4-3μm
有効口径	φ33mm	φ26mm	φ35mm	φ35mm	φ33mm
パワーレンジ (d)	50mW - 100W	50mW - 150W	150mW - 250W	150mW - 250W	400mW - 250W
パワースケール	3W / 30W / 100W	3W / 30W / 150W	30W / 250W	30W / 250W	30W / 250W
出力ノイズレベル (d)	6mW	3mW	15mW	15mW	20mW (e)
最大平均パワー密度	0.5kW/cm ²	12kW/cm ² @150W 17kW/cm ² @50W	10kW/cm ² @250W 12kW/cm ² @150W	27kW/cm ² @250W 39kW/cm ² @150W	2kW/cm ²
応答速度 (表示器併用、0-95%到達時間における代表値)	2.5秒	1.5秒	2秒	2秒	2.5秒
校正精度 (校正波長と出力において)	±5% (b)	±3%	±3%	±3% (c)	±3% (b)
出力直線性 (フルスケール10%以上)	±1.5%	±1%	±1%	±1%	±1.5%
エネルギーレンジ	60mJ - 200J	20mJ - 100J	50mJ - 300J	50mJ - 300J	400mJ - 600J
エネルギースケール	3J / 30J / 200J	300mJ / 3J / 30J / 100J	3J / 30J / 300J	3J / 30J / 300J	60J / 600J
最小トリガエネルギー (d)	60mJ	20mJ	50mJ	50mJ	400mJ
最大エネルギー密度	<100ns 0.5ms 2ms 10ms	4J/cm ² (a) 15J/cm ² (a) 35J/cm ² (a) 50J/cm ² (a)	0.3J/cm ² 5J/cm ² 10J/cm ² 30J/cm ²	0.05J/cm ² 20J/cm ² 50J/cm ² 250J/cm ²	0.5J/cm ² 200J/cm ² 400J/cm ² 1000J/cm ²
冷却方式	ファン空冷	ファン空冷	ファン空冷	ファン空冷	ファン空冷
ファイバアダプタ	NA	SC, ST, FC, SMA	SC, ST, FC, SMA	SC, ST, FC, SMA	NA
重量	0.8kg	0.35kg	0.4kg	0.4kg	0.45kg
バージョン					
製品番号 (標準センサ)	7Z02744	7Z02727	7Z02728	7Z02731S	7Z02733
製品番号 (ビームトラックセンサ)		7Z07901			

【注釈】(a) 短波長域において最大エネルギー密度が右記の値(%)まで低下します。
(F100A-PF-DIF-33)
1064nm (依存なし)
532nm (80%)
355nm (60%)
266nm (40%)
193nm (NA)

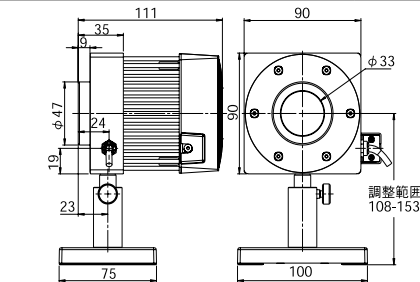
(b) 校正波長 F100A-PF-DIF-33: 266nm, 355nm, 532nm, 1064nm, 2100nm FL250A-LP1-DIF-33: 532nm, 755nm, 1064nm, 2940nm

(c) LP1センサの波長帯域は広く、吸収が変化するので、測定波長域全体の補正カーブを持っています。Nova, Orion, LaserStarディスプレイはこの機能をサポートしていないので、これらのディスプレイを使用する場合は、校正精度は±3%@532nm, 808nm, 1064nm, 2100nmです。前述に該当しない波長で400-1100nmまでの波長においては校正精度±6%になります。

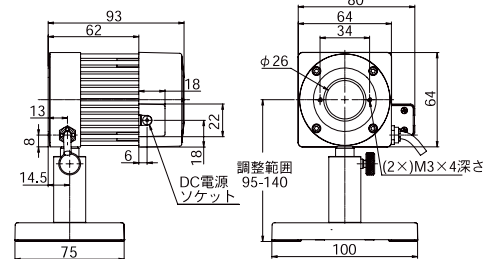
(d) 30W以下の低パワーを測定する場合は、ファンの電源を切るとノイズレベルが最大1/3まで低くなります。シングルショットエネルギー測定を行う場合もファンの電源を切ってください。

(e) FL250A-LP1-DIF-33センサ自体がレーザの熱で熱くなった場合、最大300mWまでの大きなゼロオフセットが残っています。

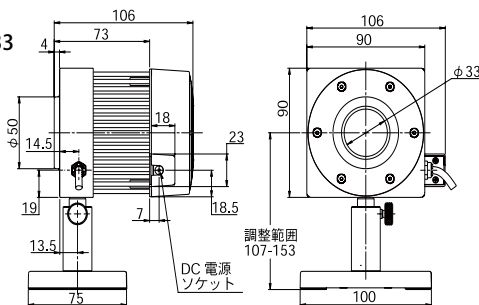
F100A-PF-DIF-33



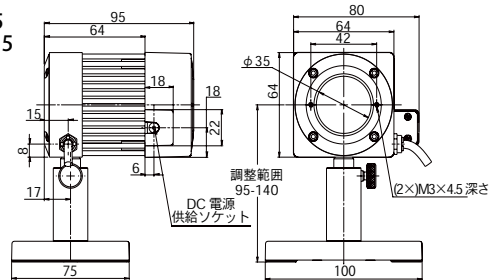
F150A-BB-26



FL250A-LP1-DIF-33



FL250A-BB-35
FL250A-LP1-35



ファン空冷サーマルセンサ (中出力・平均パワー&シングルショットエネルギー測定)

パワーレンジ: 150mW - 500W
エネルギーレンジ: 75mJ - 600J

- 高出力パワー&エネルギー測定
- ファン空冷
- 連続測定パワー500W (FL500Aシリーズ)
- 断続測定パワー500W (FL400Aシリーズ)
- 有効口径50mm



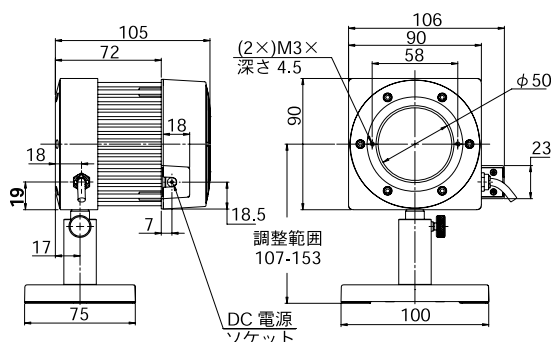
FL250A-BB-50
FL400A-BB-50
FL400A-LP1-50

モデル	FL250A-BB-50	FL400A-BB-50	FL400A-LP1-50
用途	汎用レーザ	汎用レーザ	高耐久 ロングパルスレーザ
吸収体	BB型	BB型	LP1型
測定波長範囲	0.19-20μm	0.19 - 20μm	0.35 - 2.2μm, 10.6μm
有効口径	φ50mm	φ50mm	φ50mm
パワーモード			
パワーレンジ (a)	150mW - 250W	300mW - 500W	300mW - 500W
パワースケール	30W / 250W	50W / 500W	50W / 500W
最大断続測定パワー	NA	500W (1分間) 400W (連続)	500W (1分間) 400W (連続)
出力ノイズレベル (a)	10mW	40mW	40mW
最大平均パワー密度	10kW/cm ² @250W 12kW/cm ² @150W	8.5kW/cm ² @400W 12kW/cm ² @150W	19kW/cm ² @400W 38kW/cm ² @150W
応答速度 (表示器併用、0-95%到達時間における代表値)	2.5秒	2.8秒	2.8秒
校正精度 (校正波長と出力において)	±3%	±3%	±3% (b)
出力直線性 (フルスケール10%以上)	±1%	±1.5%	±1.5%
エネルギーモード			
エネルギーレンジ	80mJ - 300J	75mJ - 600J	75mJ - 600J
エネルギースケール	3J / 30J / 300J	6J / 60J / 600J	6J / 60J / 600J
最小トリガエネルギー (a)	80mJ	75mJ	75mJ
最大エネルギー密度			
<100ns	0.3J/cm ²	0.3J/cm ²	0.05J/cm ²
1μs	0.4J/cm ²	0.4J/cm ²	0.3J/cm ²
0.5ms	5J/cm ²	5J/cm ²	20J/cm ²
2ms	10J/cm ²	10J/cm ²	50J/cm ²
10ms	30J/cm ²	30J/cm ²	200J/cm ²
冷却方式	ファン空冷	ファン空冷	ファン空冷
ファイバアダプタ	SC, ST, FC, SMA	SC, ST, FC, SMA	SC, ST, FC, SMA
重量	0.8kg	0.9kg	0.9kg
バージョン			
製品番号 (標準センサ)	7Z02739	7Z02734	7Z02749S
製品番号 (ビームトラックセンサ)	7Z07902		

【注釈】 (a) 50W以下の低パワーを測定する場合は、ファンの電源を切るとノズルレベルが最大1/3まで低くなります。シングルショットエネルギー測定を行う場合もファン電源を切ってご使用下さい。

(b) LP1センサの波長帯域は広く、吸収が変化するので、測定波長域全体の補正カーブを持っています。LP1センサは1.064μm及び10.6μmで校正されています。Nova、Orion、LaserStarディスプレイはこの機能をサポートしていないので、これらのディスプレイを使用する場合は、校正精度は±3%@1.064μm、10.6μmです。前述に該当しない波長で600-1100nmまでの波長においては校正精度±6%になります。

FL250A-BB-50 / FL400A-BB-50 / FL400A-LP1-50



ファン空冷サーマルセンサ (中出力・平均パワー&シングルショットエネルギー測定)

パワーレンジ: 600mW - 1100W
エネルギーレンジ: 250mJ - 600J

FL600A-BB-65 / FL600A-LP1-65 / FL1100A-BB-65

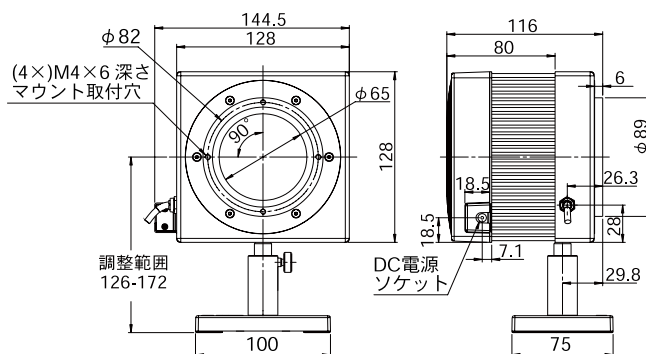
- 高出力パワー&エネルギー測定
- ファン空冷
- 最大1100W
- 有効口径 65mm



モデル	FL600A-BB-65	FL600A-LP1-65	FL1100A-BB-65
用途	汎用レーザー	ロングパルスレーザー	高出力 ファン空冷
吸収体	BB型	LP1型	BB型
測定波長範囲	0.19-20μm	0.35 - 2.2μm	0.19-20μm
有効口径	φ65mm	φ65mm	φ65mm
パワーモード			
パワーレンジ (a)	600mW - 600W	1W - 600W	600mW - 1100W
パワースケール	60W / 600W	60W / 600W	50W / 500W / 1100W
出力ノイズレベル (a)	50mW	60mW	100mW
最大平均パワー密度	12kW/cm ² @150W 7kW/cm ² @600W	39kW/cm ² @150W 11kW/cm ² @600W	8kW/cm ² @500W 5.5kW/cm ² @1100W
応答速度 (表示器併用、0-95%到達時間における代表値)	3.2秒	3.2秒	3.2秒
校正精度 (校正波長と出力において)	±3%	±3% (b)	±3%
出力直線性 (フルスケール10%以上)	±1.5%	±1.5%	±1.5%
エネルギーモード			
エネルギーレンジ	250mJ - 600J	300mJ - 600J	250mJ - 600J
エネルギースケール	6J / 60J / 600J	6J / 60J / 600J	6J / 60J / 600J
最小トリガエネルギー (a)	250mJ	300mJ	250mJ
最大エネルギー密度			
<100ns	0.3J/cm ²	0.05J/cm ²	0.3J/cm ²
1μs	0.4J/cm ²	0.3J/cm ²	0.4J/cm ²
0.5ms	5J/cm ²	15J/cm ²	5J/cm ²
2ms	10J/cm ²	40J/cm ²	10J/cm ²
10ms	30J/cm ²	200J/cm ²	30J/cm ²
冷却方式	ファン空冷	ファン空冷	ファン空冷
ファィバアダプタ		別途ご相談ください。	
重量	2.4kg	2.4kg	2.4kg
バージョン			
製品番号 (標準センサ)	7Z02762	7Z02763S	7Z02761

【注釈】 (a) 50W以上の低パワーを測定する場合は、ファンの電源を切るとノズルレベルが最大1/3まで低くなります。シングルショットエネルギー測定を行う場合もファン電源を切ってください。
(b) LP1センサの波長帯域は広く、吸収が変化するので、測定波長域全体の補正カーブを持っています。Nova、Orion、LaserStarディスプレイはこの機能をサポートしていないので、これらのディスプレイを使用する場合は、校正精度±3%@532nm、808nm、1064nm、2100nmです。前述に該当しない波長で400-1100nmまでの波長においては校正精度±6%になります。

FL600A-BB-65 / FL600A-LP1-65 / FL1100A-BB-65



サーマルセンサ

水冷サーマルセンサ (高出力・平均パワー&シングルショットエネルギー測定)

パワーレンジ: 1W - 300W
エネルギーレンジ: 120mJ - 300J

- 高出力
- 水冷
- 最大出力 300W
- 有効口径50mm



L250W / L300W-LP1-50

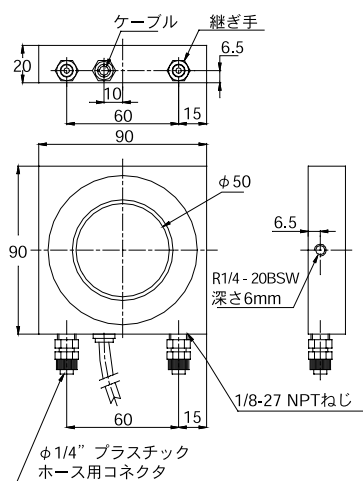
サーマルセンサ

モデル	L250W	L300W-LP1-50
用途	汎用レーザ	高出力 ロングパルスレーザ
吸収体	BB型	LP1型
測定波長範囲	0.19 - 20μm	0.35 - 2.2μm, 10.6μm
有効口径	φ50mm	φ50mm
パワーモード		
パワーレンジ	1W - 250W	1W - 300W
パワースケール	30W / 250W	30W / 300W
出力ノイズレベル	50mW	50mW
最大平均パワー密度	10kW/cm ² @250W 14kW/cm ² @100W	23kW/cm ² @300W 38kW/cm ² @150W
応答速度 (表示器併用、0-95%到達時間における代表値)	2.5秒	2.5秒
校正精度 (校正波長と出力において)	±3%	±3% (a)
出力直線性 (フルスケール10%以上)	±2%	±2%
エネルギーモード		
エネルギーレンジ	120mJ - 200J	200mJ - 300J
エネルギースケール	3J / 30J / 200J	3J / 30J / 300J
最小トリガエネルギー	120mJ	200mJ
最大エネルギー密度		
<100ns	0.3J/cm ²	0.05J/cm ²
1μs	0.4J/cm ²	0.3J/cm ²
0.5ms	5J/cm ²	20J/cm ²
2ms	10J/cm ²	50J/cm ²
10ms	30J/cm ²	200J/cm ²
冷却方式	水冷	水冷
水量 (水温、水温変化)	1リットル/分 (b)	1リットル/分 (b)
重量	0.6kg	0.6kg
バージョン		
製品番号	7Z02688	7Z027485

【注釈】 (a) 波長帯域1.064μmおよび10.6μmにて校正されています。LP1センサの波長帯域は広く、吸収が変化するので測定波長域全体の補正カーブを持っています。Nova, Orion, LaserStarディスプレイはこの機能をサポートしていないので、これらのディスプレイを使用する場合は、校正精度は±3%@1.064μmおよび10.6μmです。前述に該当しない波長で600-1100nmまでの波長においては校正精度±6%になります。

(b) 温度範囲 18-30°C 水温変化 <1°C/分

L250W / L300W-LP1-50



水冷サーマルセンサ (高出力・平均パワー&シングルショットエネルギー測定)

パワーレンジ: 5W - 1000W
エネルギーレンジ 400mJ - 300J

- 高出力パワー&エネルギー測定
- 水冷 最大出力1000W
- 有効口径34mm
- 1000WP - 新型ハウジング採用によりさらにクリーンな水路構造

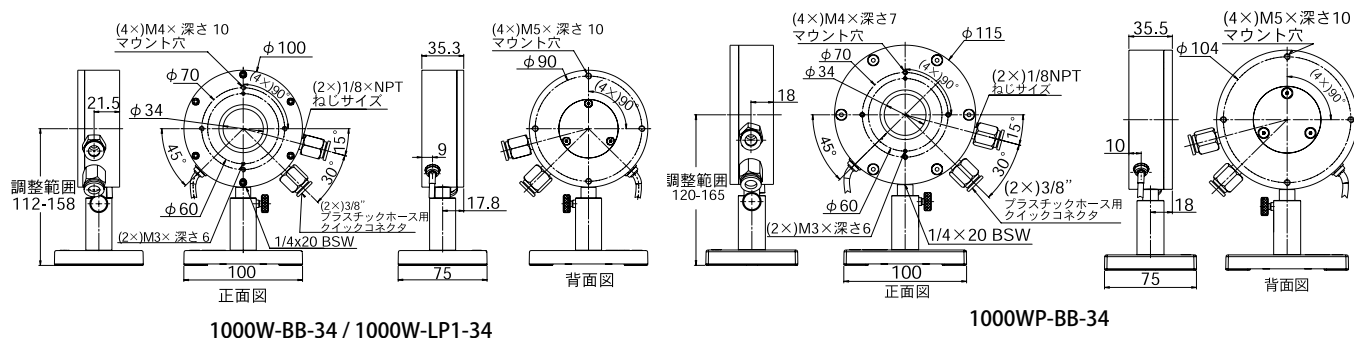


1000W-BB-34
1000W-LP1-34



1000WP-BB-34

モデル	1000W-BB-34 / 1000WP-BB-34 (d)	1000W-LP1-34
用途・特徴	1000W-BB-34:汎用レーザ 1000WP-BB-34:ハウジング改良型	高耐久 ロングパルスレーザ
吸収体	BB型	LP1型
測定波長範囲	0.19 - 20μm	0.35 - 2.2μm, 10.6μm
有効口径	φ34mm	φ34mm
パワーレンジ	5W - 1000W	5W - 1000W
パワースケール	200W / 1000W	200W / 1000W
出力ノイズレベル	200mW	200mW
最大平均パワー密度	8kW/cm ² @500W 6kW/cm ² @1000W	14kW/cm ² @500W 6kW/cm ² @1000W
応答速度 (表示器併用、0-95%到達時間における代表値)	2.5秒	2.5秒
校正精度 (校正波長と出力において)	±3% (a)	±3% (a,c)
出力直線性 (フルスケール10%以上)	±2%	±2%
エネルギーレンジ	400mJ - 300J	400mJ - 300J
エネルギースケール	30J / 300J	30J / 300J
最小トリガエネルギー	400mJ	400mJ
最大エネルギー密度	<100ns 1μs 0.5ms 2ms 10ms	0.05J/cm ² 0.3J/cm ² 20J/cm ² 50J/cm ² 200J/cm ²
冷却方式	水冷	水冷
水量 (水温、水温変化)	1.8リットル/分 (b)	1.8リットル/分 (b)
重量	0.8kg / 0.9kg	0.8kg
バージョン	V3 / NA	
製品番号	7Z02750 / 7Z02753 (WP型)	7Z02758S
製品番号 (ビームトラックセンサ)	7Z07936	
【注釈】(a)	校正波長0.8μm, 1.064μm 10.6μm	校正波長0.8μm, 1.064μm 10.6μm
(b)	水温範囲 18 - 30°C 水温変化 <1°C/分	
(c)	LP1センサの波長帯域は広く、吸収率が変化するので、測定波長域全体の補正カーブで上記の校正精度を保っています。 Nova, Orion, LaserStarディスプレイはこの機能をサポートしていないので、これらのディスプレイを使用する場合は校正精度は、波長@ 1.06μm, 10.6μm, 0.8μmにおいて上記の通りです。前述に該当しない波長で600-1100nmまでの波長においては、追加誤差+3%になります。	
(d)	1000WP-BB-34センサの後面側はナイロン製のハウジングを採用しており、冷却水との接触部分の素材はナイロンと銅のみとなっています。これによりアルミニウムによる水流の汚染を防ぎ、水路の腐食の可能性をより低減します。	



水冷サーマルセンサ (高出力・平均パワー&シングルショットエネルギー測定)

パワーレンジ: 15W - 1500W
エネルギーレンジ: 500mJ - 200J

- 高出力パワー&エネルギー測定
- 水冷 最大出力1500W
- 有効口径50mm

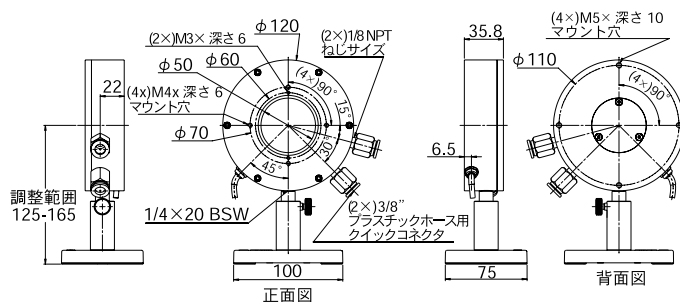


L1500W-BB-50
L1500W-LP1-50

サーマルセンサ

モデル	L1500W-BB-50	L1500W-LP1-50
用途・特徴	汎用レーザ	高耐久 ロングパルスレーザ
吸収体	BB型	LP1型
測定波長範囲	0.19 - 20μm	0.35 - 2.2μm, 10.6μm
有効口径	φ50mm	φ50mm
パワーレンジ	15W - 1500W	15W - 1500W
パワースケール	300W / 1500W	300W / 1500W
出力ノイズレベル	700mW	700mW
最大平均パワー密度	8kW/cm ² @500W 4kW/cm ² @1500W	14kW/cm ² @500W 3.5kW/cm ² @1500W
応答速度 (表示器併用、0-95%到達時間における代表値)	2.7秒	2.7秒
校正精度 (校正波長と出力において)	±4% (a)	±4% (a,c)
出力直線性 (フルスケール10%以上)	±2%	±2%
エネルギーレンジ	500mJ - 200J	500mJ - 200J
エネルギースケール	20J / 200J	20J / 200J
最小トリガエネルギー	500mJ	500mJ
最大エネルギー密度	<100ns 1μs 0.5ms 2ms 10ms	0.05J/cm ² 0.3J/cm ² 20J/cm ² 50J/cm ² 200J/cm ²
冷却方式	水冷	水冷
水量 (水温、水温変化)	2.5リットル/分 (b)	2.5リットル/分 (b)
重量	1.2kg	1.2kg
バージョン	V2	
製品番号	7Z02752	7Z02759S
【注釈】(a)	校正波長0.8μm、1.064μm 10.6μm	校正波長0.8μm、1.064μm 10.6μm
(b)	水温範囲 18 - 30℃ 水温変化 <1℃/分	
(c)	LP1センサの波長帯域は広く、吸収率が変化するので、測定波長域全体の補正カーブで上記の校正精度を保っています。 Nova, Orion, LaserStarディスプレイはこの機能をサポートしていないので、これらのディスプレイを使用する場合の校正精度は、波長@ 1.06μm、10.6μm、0.8μmにおいて上記の通りです。前述に該当しない波長で600-1100nmまでの波長においては、追加誤差+3%になります。	
(d)	1000WP-BB-34センサの後面側はナイロン製のハウジングを採用しており、冷却水との接触部分の素材はナイロンと銅のみとなっています。 これによりアルミニウムによる水流の汚染を防ぎ、水路の腐食の可能性をより低減します。	

L1500W-BB-50 / L1500W-LP1-50



空冷/水冷サーマルセンサ (高出力・平均パワー&シングルショットエネルギー測定)

パワーレンジ: 1W - 2000W
エネルギーレンジ: 2J - 6000J

- 高出力パワー&エネルギー測定
- 大口径
- 最大出力2000W
- 有効口径120mm

L2000W-BB-120



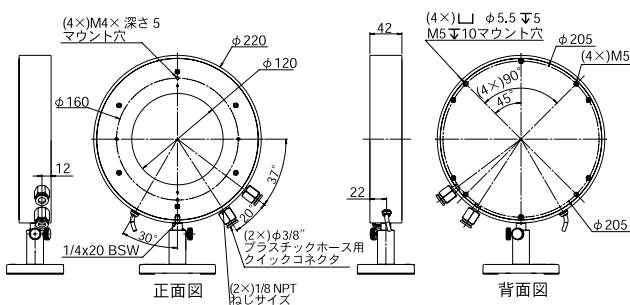
L100(500)A-PF-120



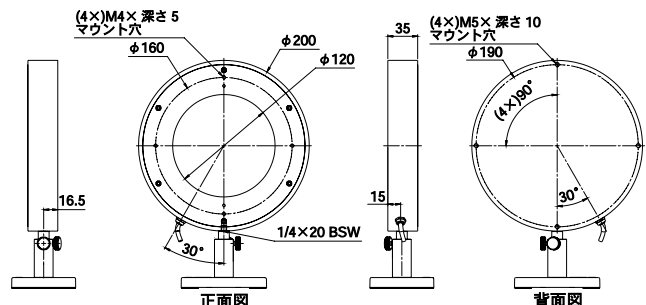
サーマルセンサ

モデル	L2000W-BB-120	L100(500)A-PF-120
用途・特徴	大口径レーザ 水冷センサ	高出力レーザ 空冷センサ
吸収体	BB型	PF型
測定波長範囲	0.19 - 20μm	0.15 - 20μm
有効口径	φ120mm	φ120mm
パワーレンジ	1W - 2000W	1W - 500W
最大断続測定パワー	N.A.	500W (2分間)、100W (連続) 500W (連続 / 背面にヒートシンク装着時)
パワースケール	200W / 2000W	50W / 500W
出力ノイズレベル	50mW	50mW
最大平均パワー密度	1200W/cm ² @1000W 60W/cm ² @2000W	2000W/cm ²
応答速度 (表示器併用、0-95%到達時間における代表値)	6秒	6秒
校正精度 (校正波長と出力において)	±3% (a)	±4% (a)
出力直線性 (フルスケール10%以上)	±2%	±2%
エネルギーレンジ	2J - 6000J	2J - 6000J
エネルギースケール	60J / 600J / 6kJ	60J / 600J / 6kJ
最小トリガエネルギー	2J	2J
最大エネルギー密度		シングル 3J/cm ² (d) 10-50Hz (c) 3J/cm ² (d) 1.5J/cm ² 7J/cm ² 7J/cm ² 15J/cm ² 15J/cm ² 40J/cm ² 40J/cm ² 3000J/cm ² N.A.
パルス幅	<100ns 1μs 0.5ms 2ms 10ms 1s	
冷却方法	水冷	自然対流または伝導
水量 (水温、水温変化)	2リットル/分 (b)	N.A.
ファイバアダプタ	別途お問合せ	別途お問合せ
重量	4.5kg	4.4kg
バージョン		
製品番号	7Z02751	7Z02765
【注釈】(a)	校正波長 ~800nm、1064nm、10.6μm	校正波長0.25μm-2μm
(b)	水温範囲 18 - 30℃ 水温変化 <1℃/分	
(c)		(c) 繰り返し周波数10-50Hzの場合、最大エネルギー密度が下記の値(%)まで低下します。 1064nm (依存なし) 532nm (依存なし) 355nm (70%) 266nm (15%) 193nm (10%)
(d)		ダメージレスレシヨルド1.5J/cm ² <500nm

L2000W-BB-120



L100(500)A-PF-120



水冷サーマルセンサ (高出力・平均パワー測定)

パワーレンジ: 20W - 5000W

5000W-BB-50 / 5000W-LP1-50

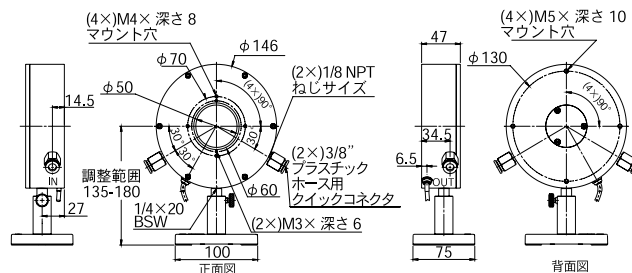
- 高出力パワー測定
- 水冷
- 最大出力5000W
- 有効口径50mm



サーマルセンサ

モデル	5000W-BB-50	5000W-LP1-50
用途	汎用レーザ	高耐久 ロングパルスレーザ
吸収体	BB型	LP1型
測定波長範囲	0.19 - 20 μ m	0.35 - 2.2 μ m
有効口径	ϕ 50mm	ϕ 50mm
パワーレンジ	20W - 5000W	20W - 5000W
パワースケール	500W / 5000W	500W / 5000W
出力ノイズレベル	1W	1W
最大平均パワー密度	6kW/cm ² @1000W / 2kW/cm ² @5000W	6kW/cm ² @1000W / 2kW/cm ² @5000W
応答速度 (表示器併用、0-95%到達時間における代表値)	3秒	3秒
校正精度 (校正波長と出力において)	\pm 5% (a)	\pm 5% (a)
出力直線性 (フルスケール10%以上)	\pm 2%	\pm 2%
エネルギーレンジ	NA	NA
エネルギースケール	NA	NA
最小トリガエネルギー	NA	NA
最大エネルギー密度		
<100ns	0.3J/cm ²	0.05J/cm ²
1 μ s	0.4J/cm ²	0.3J/cm ²
0.5ms	5J/cm ²	20J/cm ²
2ms	10J/cm ²	50J/cm ²
10ms	30J/cm ²	200J/cm ²
冷却方式	水冷	水冷
ファイバアダプタ	別途相談	別途相談
ハイパワーセンサ用アクセサリ	別紙参照	
水量 (水温、水温変化)	4.5リットル/分 (b)	4.5リットル/分 (b)
標準ケーブル長	1.5m	1.5m
重量	2.8kg	2.8kg
バージョン	V1	
製品番号	7Z02754	7Z02760S
【注釈】(a)	校正波長 \sim 0.8 μ m、1.064 μ m、10.6 μ m	校正波長 \sim 0.8 μ m、1.064 μ m
(b)	水温範囲18-30 $^{\circ}$ C 水温変化 $<$ 1 $^{\circ}$ C/分	

5000W-BB-50 / 5000W-LP1-50



水冷サーマルセンサ (高出力・平均パワー測定)

パワーレンジ: 200W - 6000W

6K-W-BB-200 x 200

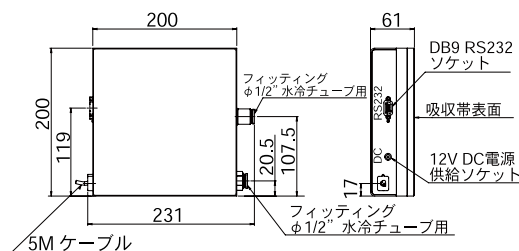
- 大口径 200mm x 200mm
- 水冷
- 最大出力6000W
- RS232C通信



サーマルセンサ

モデル	6K-W-BB-200x200	
用途	大口径ビーム 6kW	
測定方法	熱量測定 (水温上昇と流量を計測)	
吸収体	BB型	
測定波長範囲	0.19 - 20 μ m (a)	
有効口径	198 x 198mm	
パワーレンジ	200W - 6000W	
パワースケール	6kW / 1kW	
出力ノイズレベル	5W	
最大平均パワー密度	1.5kW/cm ² @1000W 0.4kW/cm ² @6000W	
応答速度 (表示器併用、0-95%到達時間における代表値)	50秒	
校正精度 (校正波長と出力において)	\pm 4% (a)(b)	
出力直線性 (フルスケール10%以上)	\pm 2% (b)	
最大エネルギー密度		
パルス幅	<100ns	0.3J/cm ²
	1 μ s	0.4J/cm ²
	0.5ms	5J/cm ²
	2ms	10J/cm ²
	10ms	30J/cm ²
	1s	4000J/cm ²
冷却方式	水冷	
推奨流量	6リットル/分 (b)	
出力	1) DB15 スマートヘッドコネクタ 5mケーブル パワー測定のみ 2) RS232C通信 PCプログラム: パワー測定、水温、流量 RS232C通信モードの場合12V電源供給	
ファイバアダプタ	N.A.	
寸法	図面参照	
重量	3.6kg	
バージョン		
製品番号	7Z02764	
【注釈】(a)	校正波長 \sim 0.8及び1.08 μ m (流量6リットル/分)。10.6 μ mでの校正も可能	
(b)	最小流量6リットル/分。流量は、低出力になる程、比例して低減。読み値の流量依存性 \pm 2% (流量5 \sim 9リットル/分)。水温範囲15 \sim 25 $^{\circ}$ C 水温変化<1 $^{\circ}$ C/分 低出力になる程、比例して低減。	

6K-W-BB-200x200



水冷サーマルセンサ (高出力・平均パワー測定)

パワーレンジ: 100W - 30kW

- 高出力パワー測定
- 水冷
- 最大出力30kW
- 有効口径74mm

10K-W-BB-45



30K-W-BB-74



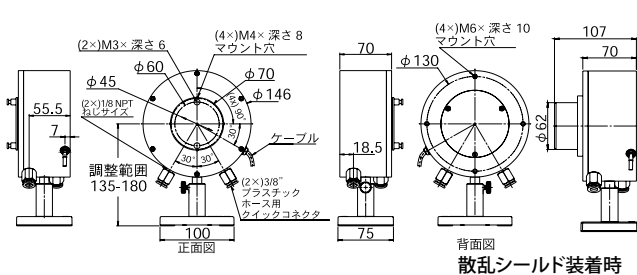
30K-W-BB-74

散乱シールド(オプション)

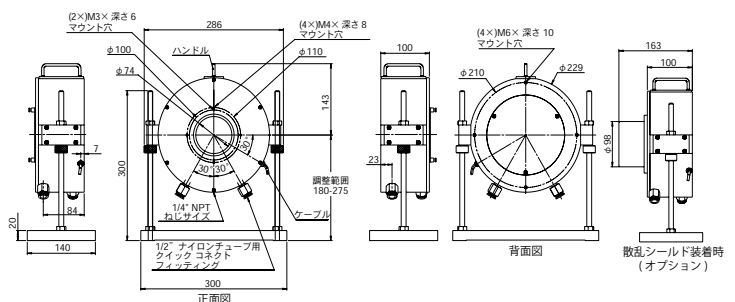


モデル	10K-W-BB-45	30K-W-BB-74			
用途	高耐久、最大11kW対応	最大測定パワー30kW			
吸収体	BB型 + ビームディフレクタ	BB型 + ビームディフレクタ			
測定波長範囲	0.8 - 2μm, 10.6μm (a)	0.8 - 2μm, 10.6μm (a)			
有効口径	φ45mm	φ74mm			
パワーレンジ	100W - 11kW	100W - 30kW			
パワースケール	11kW / 6kW / 600W	600W / 6kW / 30kW			
出力ノイズレベル	1W	1W			
反射光	~3.5% (散乱シールド未装着時)、 ~1% (散乱シールド装着時) (b, e)	~4.3% (散乱シールド未装着時)、 ~1.3% (散乱シールド装着時) (b, e)			
最大平均パワー密度	注釈(c)参照、表(1)参照	10kW/cm ² (c)			
応答速度 (表示器併用、0-95%到達時間における代表値)	2.7秒	7秒			
校正精度 (校正波長と出力において)	±5% (a)	±5% (a)			
出力直線性 (フルスケール10%以上)	±2%	±2%			
冷却方式	水冷 (d)	水冷 (d)			
最少流量 (フルパワー入射時)	10リットル/分@フルパワー入射時 (流量はパワーの減少に対して比例) 最少流量2リットル/分 (d)	25リットル/分@フルパワー入射時 (流量はパワーの減少に対して比例) 最少流量6リットル/分 (d)			
水圧条件	センサ内部の冷却水圧力損出0.2MPa	センサ内部の冷却水圧力損出0.2MPa 外径1/2" (12.7mm)クイックコネクタ用 内径9.5mmの 8mチューブの冷却水圧力損出0.3MPa			
水冷コネクタ	外径3/8" ナイロンチューブ用クイックコネクタ (e)	外径1/2" (12.7mm) ナイロンチューブ用クイックコネクタ			
標準ケーブル長	5m	10m			
重量	4.5kg	19kg			
バージョン	V3	V2			
製品番号	7Z02756	7Z02757			
【注釈】(a)	校正波長1.064μm, 10.6μm 波長帯域0.8-2μmにおけるその他の波長の追加誤差±2%	校正波長1.07μm 波長帯域0.8-2μmにおけるその他の波長の追加誤差±2%			
(b)	オプションの散乱シールドをご使用の場合は、やや高い読み値を補正するためにNIRS設定にしてください。 オプションをご使用でない場合は、NIR設定にしてください。	オプションの散乱シールドをご使用の場合は、やや高い読み値を補正するために1075設定にしてください。 オプションをご使用でない場合は、107設定にしてください。			
(c)	ビーム直径の1/4以内がセンサ中心に入射された円形ビームの場合の最大平均パワー密度です。 ビームをセンサ中心に入射しないとセンサ破損の恐れがありますのでご注意ください。 最大傾斜角度±5°です。矩形ビームの場合は別途ご相談ください。				
(d)	水温範囲15-30℃ 水温変化<1℃/分				
(e)	アクセサリについては別途お問い合わせください。				
【表】(1)	ビーム径	最大パワー密度	最大エネルギー密度		
	<15mm	10kW/cm ²	パルス幅1ms 30J/cm ²	パルス幅3ms 60J/cm ²	パルス幅10ms 150J/cm ²
	15 - 20mm	7kW/cm ²	20J/cm ²	40J/cm ²	100J/cm ²
	20 - 40mm	5kW/cm ²	15J/cm ²	30J/cm ²	70J/cm ²
	40 - 45mm	4kW/cm ²	12J/cm ²	25J/cm ²	60J/cm ²

10K-W-BB-45



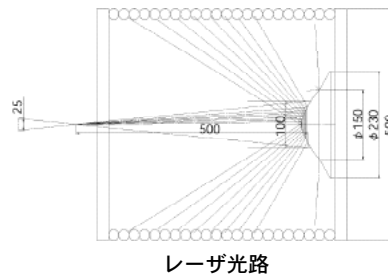
30K-W-BB-74



超高出力測定用 水冷サーマルセンサ

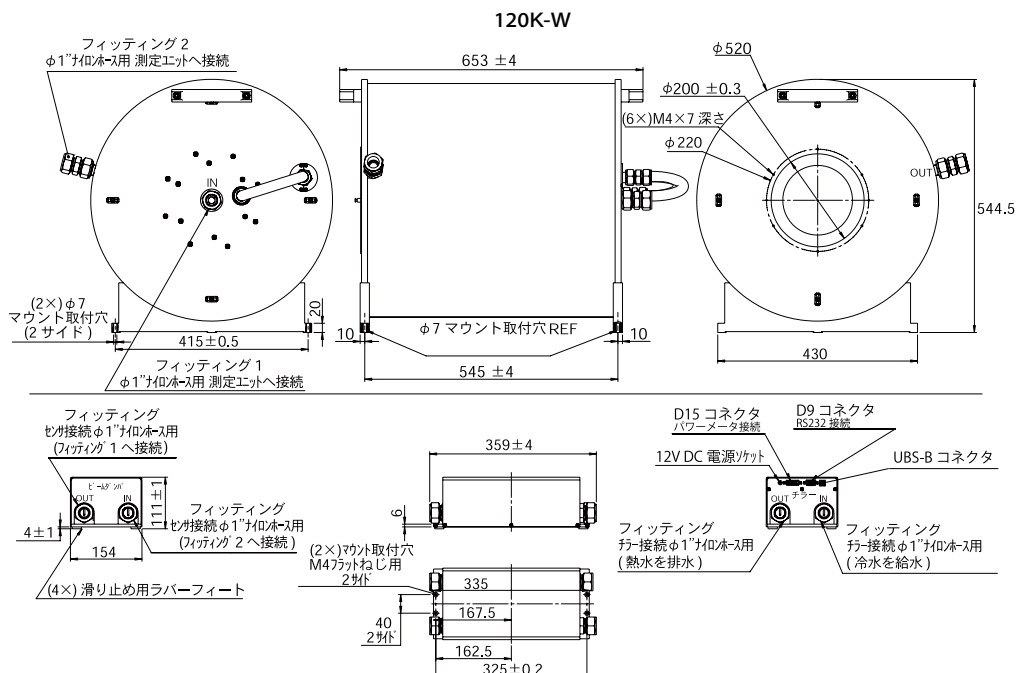
パワーレンジ: 10kW - 120kW

- レーザ出力測定器史上、最大パワーに対応
- 水冷
- 最大出力120kW
- 有効口径200mm



レーザビーム アブソーピングチャンバ(右)
パワー計測ユニット(左)

モデル	120K-W (c)
用途	高出力パワー 最大120kW
装置構成	・水冷方式 拡散反射コーン採用・ビームアブソーピングチャンバ ・パワー測定ユニット(冷却流水の入出力と水温モニタリング用)
波長帯域	0.9-1.1 μ m (a)
有効口径	ϕ 200 mm
パワーレンジ(校正された出力読み値)	10kW-120kW
出力ノイズレベル	\pm 20W(水温水流一定)
反射光	<1%
入射レーザー光の制限	ガウシアンビームと想定して設計。 反射コーン上の1/e ² ビーム直径が100mmとなるように、焦点距離500-1000mmの集光レンズでレーザーを集光させ、メータを設置してください。(上図参照)
ビームセンタリング条件	反射コーンの中心 \pm 5mmにビーム入射 ビーム平行度 \pm 2°
応答速度	40秒(60リットル/分) 60秒(20リットル/分)
校正精度(校正波長と出力において)	\pm 5% (a)
冷却条件	流量 60リットル/分(最大パワーにおいて) 入口温度 15-20°C 入口水温変化 <0.3°C/分(最大パワーにおいて) ※入口水温変化はパワーの減少に対して比例 (b)
ファイバアダプタ	別途お問合せ
水圧降下(ビームアブソーバーに対して)	4バール(60リットル/分での流量)
冷却水 接続方法	柔軟なナイロンチューブ 外径1" 内径13/16" 各方向において最大4メートル
出力	1. D-Sub9ピン側 RS232通信 ASCII 出力流量および水温はPC画面に表示 ケーブル長10m 2. D-Sub15ピン側 オフィール社のパワーメータディスプレイに接続 下図参照
寸法	
重量	ビームアブソーピング チャンバ:50kg パワー計測ユニット:10kg
製品番号	7Z02691
[注釈](a)	校正波長1.07 μ m
(b)	流量は20リットル/分以上にしてください。水圧降下が起こった場合に、ビーム吸収後の冷却水排水側にレーザーを直ちにシャットダウンする安全インターロック冷却水フロースイッチを使用することをお勧めします。
(c)	100kW/パワーメータ(P/N 1Z02690)もご用意しており、アクセサリと120kWセンサのグラフは100kWセンサと同様です。 (100kW/パワーメータはRoHS対応ではありません。)



高出力測定用パワープローブ

汎用型: Comet-10K 高耐久型: Comet-10K-HD 低出力用: Comet-1K
 パワーレンジ: 20W - 10kW

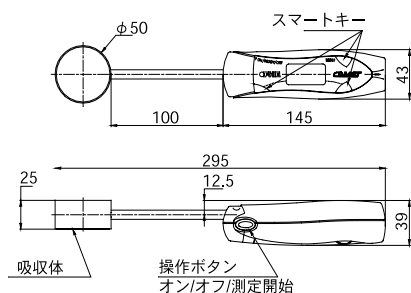
- 10秒間のレーザ照射で
簡易パワー測定
- 最大出力10kW
- 最大有効口径100mm



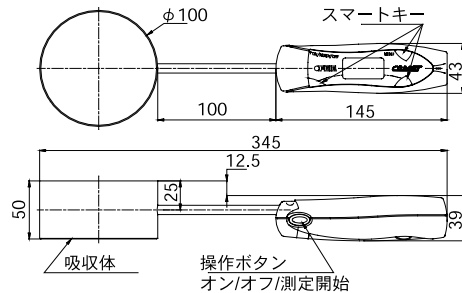
簡易パワープローブ

モデル	Comet 1K		Comet 10K		Comet 10K-HD	
用途	最大測定パワー 1kW		最大測定パワー 10kW		高出力密度	
吸収体	BB型		BB型		BB型 + コーン型スプレッタ	
測定波長レンジ	0.2 - 20μm		1.06μm および 10.6μm		1.06μm および 10.6μm	
有効口径	φ50mm		φ100mm		φ55mm	
パワーモード	20W - 1kW		200W - 10kW		200W - 10kW	
再現性			±1% (測定開始温度が同じ場合)			
最大平均パワー密度	入射出力	最大出力密度	入射出力	最大出力密度	入射出力	ビーム径 <40
	100W	10kW/cm ²	1kW	3.5kW/cm ²	1kW	10kW/cm ²
	200W	8kW/cm ²	2kW	2.8kW/cm ²	2kW	10kW/cm ²
	300W	6kW/cm ²	3kW	2.5kW/cm ²	3kW	8kW/cm ²
	500W	5kW/cm ²	5kW	1.5kW/cm ²	5kW	6kW/cm ²
	1kW	4kW/cm ²	10kW	1kW/cm ²	10kW	4kW/cm ²
校正精度	±5%		±5%		±5%	
出力直線性	±2% ±1W (20W - 1kW)		±2% (1kW - 10kW)		±2% (1kW - 10kW)	
水冷却までの測定可能回数 (測定開始温度 @ 25°C)	100W	4回	1kW	4回	1kW	4回
	300W	3回	3kW	3回	3kW	3回
	400W	2回	4kW	2回	4kW	2回
	1kW	1回	10kW	1回	10kW	1回
最大エネルギー密度	0.3J/cm ²		0.3J/cm ²		1J/cm ²	
<100ns	0.8J/cm ²		0.8J/cm ²		3J/cm ²	
10μs	10J/cm ²		10J/cm ²		30J/cm ²	
1ms	50J/cm ²		50J/cm ²		150J/cm ²	
10ms						
測定開始時間	初期測定値: 照射後10秒 最終測定値: 照射後20秒		初期測定値: 照射後20秒 最終測定値: 照射後40秒		初期測定値: 照射後30秒 最終測定値: 照射後70秒	
温度補正	測定開始時におけるプローブ自体の温度除去機能により高精度での測定					
最大許容プローブ温度	< 70°C (測定前) < 140°C (測定後)					
LCD表示文字	2行×8行 文字幅5mm CEマーキング					
操作モード	AUTO: レーザ装置側で露光時間設定(10秒間)による自動設定(温度感知センサにより測定開始、終了時を自動認識) MANUAL: ユーザー側で10秒間のレーザ入射(測定開始、終了時をピープ音にてユーザーに警告) データ保存: 直近3回 校正: ユーザー調整が可能 (別途ご相談)					
バッテリー	2 x AA. 寿命: 約1年間(使用頻度に依存)					
重量	0.3kg		1.2kg		1.2kg	
バージョン	V1		V1		V2	
製品番号	7Z02702		7Z02705		7Z02706	

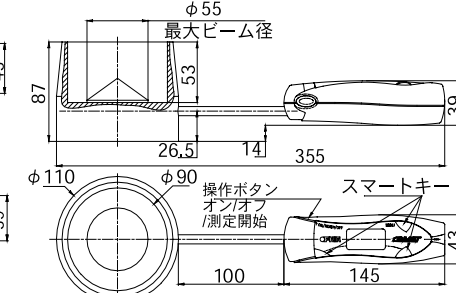
Comet 1K



Comet 10K



Comet 10K-HD



高出力レーザー用 水冷/空冷ビームダンパ

最大出力 11kW

- 最大測定パワー11kW
- 水冷またはファン空冷
- 高耐久出力密度
- 有効口径45-65mm

BDFL500A-BB-50



BDFL1500A-BB-65



BD5000W-BB-50



BD10K-W



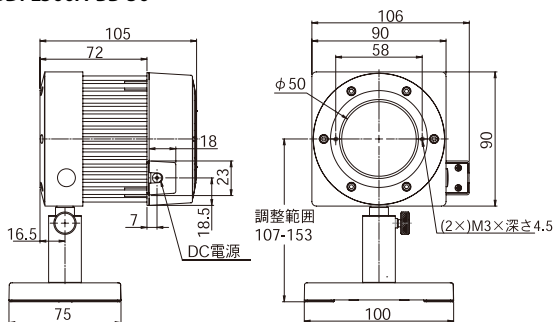
モデル	BDFL500A-BB-50	BDFL1500W-BB-65	BD5000W-BB-50	BD10K-W
用途	汎用 高出力用ビームダンパ			
吸収体	BB型	BB型	BB型	ビームディフレクタ + BB型
測定波長レンジ	0.19 - 20μm	0.19 - 20μm	0.19 - 20μm	0.8 - 20μm
吸収率	86% (波長 600 - 2500nm), 82% (波長10.6μm)			
有効口径	φ50mm	φ65mm	φ50mm	φ45mm
最大入射パワー	500W	1500W	5000W	11,000W
最大平均パワー密度	7kW/cm ²	6kW/cm ² (1000W) 1.5kW/cm ² (1500W)	6kW/cm ² (1000W) 3kW/cm ² (5000W)	注釈参照 (b)
最大エネルギー密度				注釈参照 (b)
<100ns	0.3J/cm ²	0.3J/cm ²	0.3J/cm ²	
1μs	0.4J/cm ²	0.4J/cm ²	0.4J/cm ²	
0.5ms	5J/cm ²	5J/cm ²	5J/cm ²	
2ms	10J/cm ²	10J/cm ²	10J/cm ²	
10ms	30J/cm ²	30J/cm ²	30J/cm ²	
冷却方式	ファン空冷	水冷	水冷	水冷
最大冷却レート (@最大パワー)	N/A	N/A	4.5リットル/分 (a)	10リットル/分 (a)
重量	0.9kg	2.4kg	2.8kg	4.5kg
アクセサリ	別途ご相談			
バージョン				
製品番号	7Z17200	7Z17203	7Z17201	7Z17202

【注釈】(a) 水温範囲18-30℃ 水温変化<1℃/分

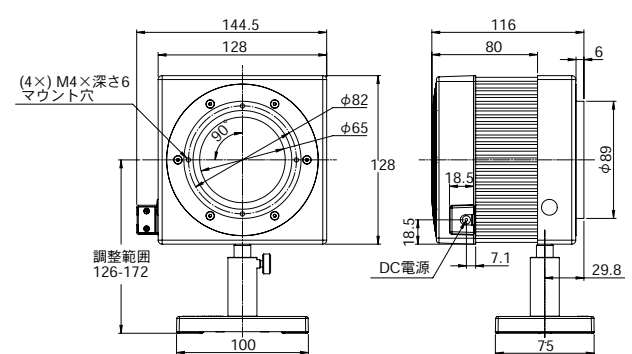
(b) 最大出力密度

ビーム径	最大パワー密度	最大エネルギー密度	パルス幅3ms	パルス幅10ms
<15mm			パルス幅1ms	
15 - 20mm	10kW/cm ²	30J/cm ²	60J/cm ²	150J/cm ²
20 - 40mm	7kW/cm ²	20J/cm ²	40J/cm ²	100J/cm ²
40 - 45mm	5kW/cm ²	15J/cm ²	30J/cm ²	70J/cm ²
	4kW/cm ²	12J/cm ²	25J/cm ²	60J/cm ²

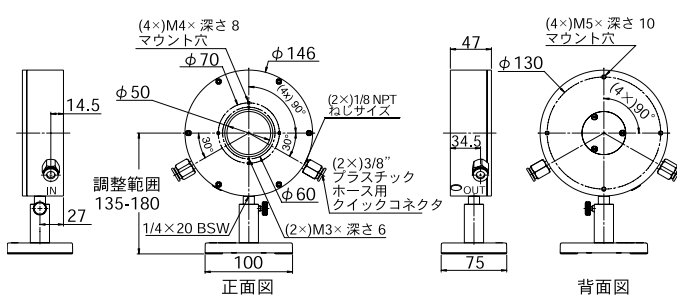
BDFL500A-BB-50



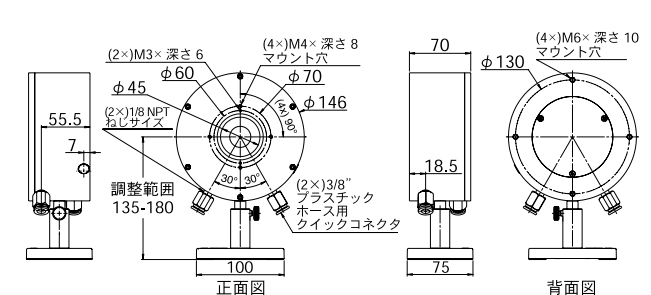
BDFL1500A-BB-65



BD5000W-BB-50



BD10K-W



ビームトラップ

パワーレンジ: 最大50W

- 最大測定パワー 50W
- 散乱光 0.05%
- パルスダメージスレッショルド 4J/cm²
- 最大平均パワー密度 16kW/cm²
- 有効口径15mm

BT50A-15



BT50A-15ビームトラップに平衡光を入射すると光は吸収帯に吸収されます。

ビームトラップは、極微量の光だけが反射する設計となっています。

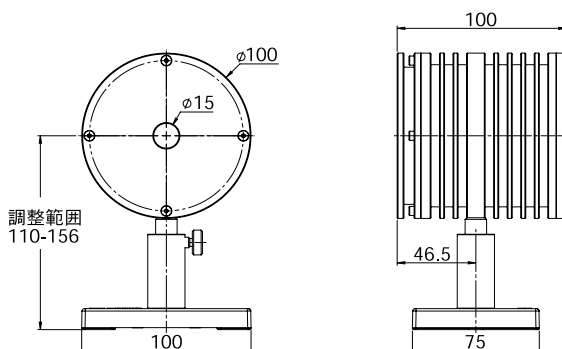
フルパワー入射時、BT50A-15は100度以上に温度上昇します。

注意) ビームトラップの吸収素材は黒鉛なので、使用環境によっては適さない場合があります。

ビームトラップ

モデル	BT50A-15
用途	CWレーザ及びパルスレーザ(平均パワー 50W)
吸収体	BB型
測定波長範囲	0.19 - 20μm
反射光	0.05%以下(代表値)
有効口径	φ15mm
最大許容角度	±10°
最大パワー	50W
最大平均パワー密度	16kW/cm ²
最大エネルギー密度	4J/cm ² (パルス幅 < 100ns) 100J/cm ² (パルス幅 2ms)
冷却方式	空冷(自然冷却)
寸法	図面参照
重量	0.9kg
バージョン	
製品番号	7Z17204

BT50A-15



高出力センサ用アクセサリ

散乱シールド (10KWセンサ / 30KWセンサ対応)

10KW及び30KWセンサに入射する光は、散乱の特徴として3~4%反射します。これにより取り巻く表面が熱せられます。散乱シールドはこのような影響を大幅に低減します。散乱シールドとセンサのフロントフランジに装着することにより、約70%の反射光を低減します。

光の一部は再吸収されるので、散乱シールド装着をしない時と比較して1~1.5%パワー読み値が高くなりますが、パワーメータの設定を変更するだけで補正できます。

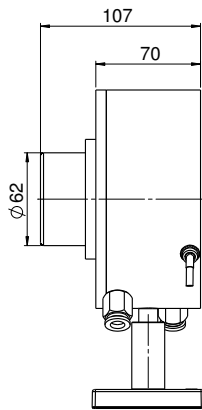


10K-Wセンサ対応
散乱シールド

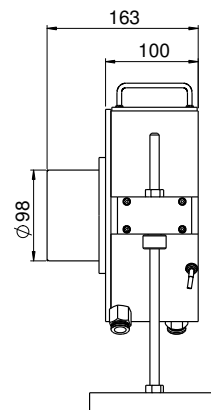


30K-Wセンサ対応
散乱シールド

モデル	10K-W散乱シールド	30K-W散乱シールド
波長帯域	0.8 - 2 μ m	0.8 - 2 μ m
波長設定 (シールド装着/未装着時)	NIRS (シールド装着時) / NIR (シールド未装着時)	107S (シールド装着時) / 107 (シールド未装着時)
反射光 (シールド装着/未装着時)	0.9% (シールド装着時) / 3.2% (シールド未装着時)	1.4% (シールド装着時) / 4.3% (シールド未装着時)
製品番号	7Z08295	7Z08293



10K-Wセンサ
散乱シールド装着時



30K-Wセンサ
散乱シールド装着時

水冷センサ用メタリック水冷フィッティング

オフィール社の水冷センサの標準水冷フィッティングは1/4”、3/8”、1/2”のプラスチックホース用クイックコネクタとなっています。メタリック水冷フィッティングは下記からもご選択頂けます。



7107038 1/4” - 12mm



7107039 1/8” - 10mm

コネクタ	対応センサ	製品番号
1/4” NPT ~ 外径12mmチューブ	30K-W	7107038
1/8” NPT ~ 外径10mmチューブ	その他全ての水冷センサ	7107039

ターゲットパターン付き保護カバー 1000W, L1500W, 5000W, 10K-W, 30K-Wセンサ

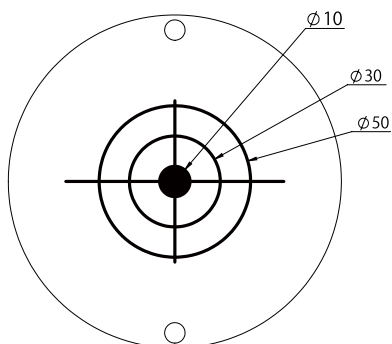
水冷センサに黒色アルマイトのアルミニウムカバーをご用意しています。1000WとL1500Wセンサには別途注文となりセンサと一緒に付属しません。

保護カバー	対応センサ	P/N / 製品番号
30K-W 保護カバー	30K-Wセンサ	1G02406
10K-W 保護カバー	10K-W, 5000W, L1500W, 1000Wセンサ	1G01332

30K-Wセンサ + 保護カバー



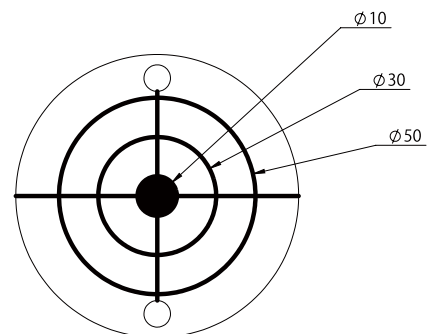
30K-W保護カバー



10K-Wセンサ + 保護カバー

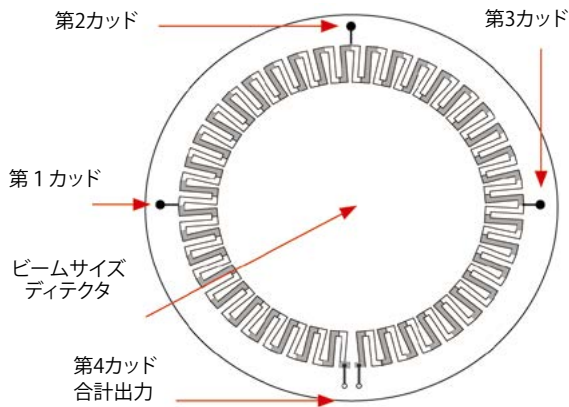


10K-W保護カバー



ビームトラック(BeamTrack) パワー / ビーム位置 / ビームサイズ測定センサ

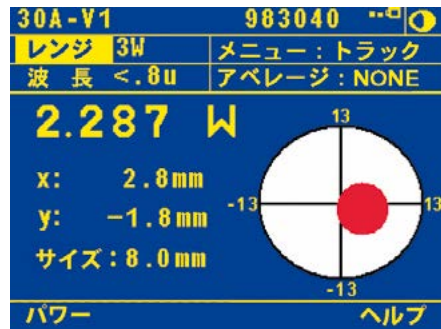
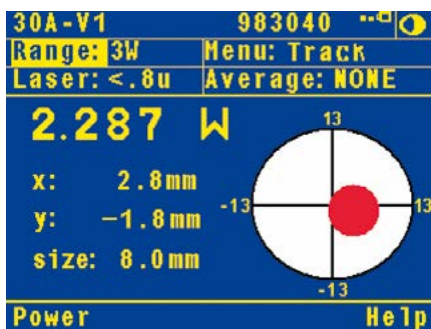
オフィール社では、ビームトラック機能 (BeamTrack) を搭載したサーマルセンサをラインナップしています。この画期的な新型パワーメータの登場により、1台のセンサでビーム位置、ビーム径、レーザ出力測定が可能となります。レーザの平均パワー測定およびシングルショットエネルギー測定はもちろんの事、その他の追加機能として、ビームセンタリング、ビーム位置やふらつきの確認を実現します。原理としては、センサ感知した信号を4分割し、4セクションからの出力を測定し比較することにより、高精度でビーム位置確認をしています。(下図参照) さらにこの四分円に加え、特殊なビームサイズディテクタ(特許取得済み)を採用しています。これらの様々なディテクタからの信号処理により、ビーム径およびビーム位置が確認することができます。ビームサイズはガウシアンビームでのみ校正されていますが、その他のビームにおいては相対的なサイズの情報で表され、ビームサイズの変化を表示します。



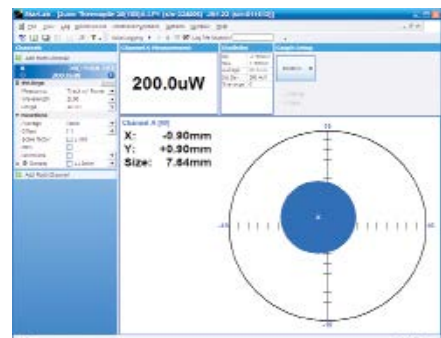
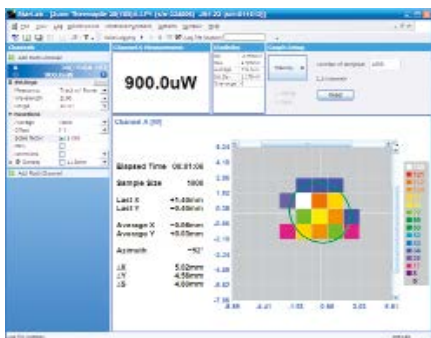
ビームトラックセンサ (BeamTrack) の操作方法

オフィール社のビームトラックセンサ(BeamTrack)は、標準サーマルセンサと類似していますが、センサから直属のケーブルに小型の電気モジュールを搭載しています。ビームトラックセンサが、StarBright、StarLite、Novall、Vegaディスプレイ又はJunoコンピュータインターフェースに接続するとパワー/エネルギー測定に加えレーザビーム位置とビーム径を可視化して表示します。ビーム位置は高精度にトラッキングされ、ビームのふらつきを測定するためにデータログが可能です。

ガウシアンビームのみビーム径は校正されますが、その他のほとんどのビームは測定することが可能です。時間経過に伴うビームサイズの変化をトラッキングするために、相対的ビームサイズの連続的な測定を行います。



VEGAディスプレイ画面



StarLab画面

ビームトラック(BeamTrack) パワー / ビーム位置 / ビームサイズ測定センサ

パワーレンジ: 100μW - 10W
エネルギーレンジ: 20μJ - 2J

3A-QUAD / 3A-P-QUAD

10A-PPS



- 標準センサと同等仕様の他、下記の機能を追加
- 高精度でのレーザービーム位置のトラッキング
- レーザービーム径のモニタリング

モデル名	3A-QUAD (a)	3A-P-QUAD (a)	10A-PPS (a)
用途	汎用レーザー	短パルスレーザー	低出力レーザー
機能	パワー / エネルギー / ビーム位置	パワー / エネルギー / ビーム位置	パワー / エネルギー / ビーム位置 ビーム径測定
吸収体	BB型	P型	BB型
測定波長範囲	0.19 - 20μm	0.15 - 8μm	0.19 - 20μm
有効口径	φ9.5mm	φ12mm	φ16mm
パワーモード			
パワーレンジ	100μW - 3W	160μW - 3W	20mW - 10W
パワースケール	300μW - 3W	300μW - 3W	0.5W / 5W / 10W
出力ノイズレベル	5μW	10μW	1mW
熱的ドリフト(30分間)	10 - 40μW (b)	10 - 40μW (b)	NA
最大平均パワー密度	1kW/cm ²	50W/cm ²	28kW/cm ²
応答速度 (表示器併用、0-95%到達時間における代表値)	1.8秒	2.5秒	0.8秒
校正精度 (校正波長と出力において) (f)	±3%	±3%	±3%
出力直線性 (フルスケール10%以上)	±1%	±1%	±1%
エネルギーモード			
エネルギーレンジ	20μJ - 2J	30μJ - 2J	6mJ - 2J
エネルギースケール	200μJ - 2J	200μJ - 2J	200mJ / 2J
最小トリガエネルギー	20μJ	30μJ	6mJ
最大エネルギー密度			
<100ns	0.3J/cm ²	1J/cm ² (e)	0.3J/cm ²
0.5ms	1J/cm ²	1J/cm ² (e)	2J/cm ²
2ms	2J/cm ²	1J/cm ² (e)	2J/cm ²
10ms	4J/cm ²	1J/cm ² (e)	2J/cm ²
ビームトラッキングモード			
ビーム位置			
ビーム位置精度 (d)	0.15mm	0.15mm	0.15mm
ビーム位置分解能	0.02mm	0.02mm	0.02mm
位置測定のための最小パワー	300μW	400μW	50mW
ビーム径 (d)			
ビーム径精度	NA	NA	±(5%+50μm) (センサ中心にレーザー入射の場合)
ビーム径範囲 (4σビーム径)	NA	NA	1.5-10mm
ビーム径測定のための最小パワー	NA	NA	50mW
冷却方式	空冷 (自然冷却)	空冷 (自然冷却)	空冷 (自然冷却)
重量	0.3kg	0.3kg	0.3kg
ファイバアダプタ	SC, ST, FC, SMA	SC, ST, FC, SMA	SC, ST, FC, SMA
製品番号	7Z07934	7Z07935	7Z07904

【注釈】(a) BeamTrack機能は、StarBright, StarLite, NOVAll, VEGA, ディスプレイおよびJUNOインターフェースに対応しています。いずれもStarLabアプリケーションに対応しており、ホームページから無償でバージョンアップが可能です。

(b) 室温、対流の変化に依存します。

(c) 有効口径の30%以内の精度になります。

(d) ガウシアン(TEM₀₀)ビームが前提となっています。他のモードではビーム径測定は相対的なものとなります。

(e) P型センサの場合、短波長域において最大エネルギー密度が下記の値(%)まで低下します。

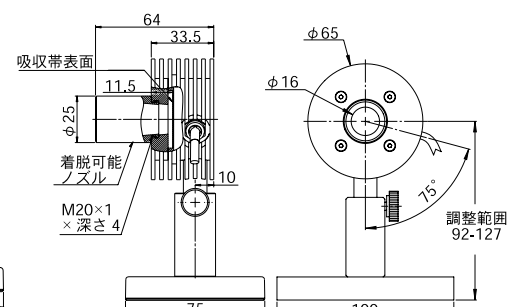
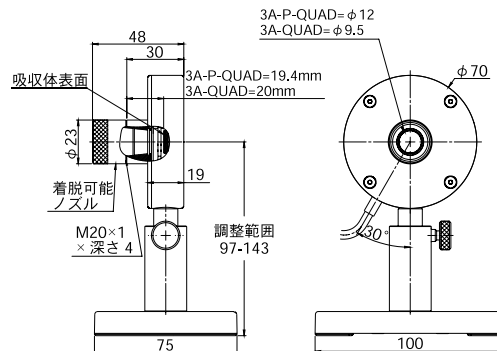
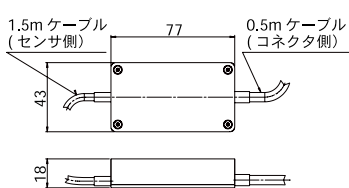
1064nm (依存なし)、532nm (依存なし)、355nm (40%)、266nm (10%)、193nm (10%) となります。

(f) 3A-QUADセンサの波長帯域は広く、吸収が変化するので測定波長域全体の補正カーブを持っています。NOVA, ORION, LaserStarディスプレイはこの機能をサポートしていないので、これらのディスプレイを使用する場合は、校正精度±3%@532nm, 905nm, 1064nm, 10.6μmです。前述に該当しない波長で190-3000nmまでの波長においては校正精度±3%になります。

インターフェース モジュール

3A-QUAD/3A-P-QUAD

10A-PPS



株式会社オフィールジャパン www.ophiropt.com/jp

仕様は予告なく変更される場合がございます。ご不明点はご遠慮なくお問合せください。

ビームトラック(BeamTrack) パワー / ビーム位置 / ビームサイズ測定センサ

パワーレンジ: 40mW - 150W
エネルギーレンジ: 20mJ - 100J

50(150)A-BB-26-QUAD / 50(150)A-BB-26-PPS

F150A-BB-26-PPS

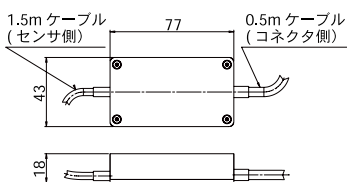


- 標準センサと同等仕様の他、
下記の機能を追加
- 高精度でのレーザービーム位置のトラッキング
- レーザビーム径のモニタリング

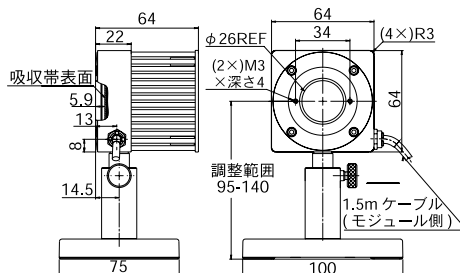
モデル	50(150)A-BB-26-QUAD (a)	50(150)A-BB-26-PPS (a)	F150A-BB-26-PPS (a)
用途	汎用レーザー	汎用レーザー	汎用レーザー
機能	パワー / エネルギー / ビーム位置測定	パワー / エネルギー / ビーム位置 / ビーム径測定	パワー / エネルギー / ビーム位置 / ビーム径測定
吸収体	BB型	BB型	BB型
測定波長範囲	0.19 - 20μm	0.19 - 20μm	0.19 - 20μm
有効口径	φ26mm	φ26mm	φ26mm
パワーモード			
パワーレンジ	40mW - 150W	40mW - 150W	50mW - 150W (b)
最大断続測定/パワー	150W(1.5分間), 100W(2.2分間), 50W連続	150W(1.5分間), 100W(2.2分間), 50W連続	NA
パワースケール	5W / 50W / 150W	5W / 50W / 150W	3W / 30W / 150W
出力ノイズレベル	2mW	2mW	8mW (b)
最大平均パワー密度	12kW/cm ² (150W), 17kW/cm ² (50W)	12kW/cm ² (150W), 17kW/cm ² (50W)	12kW/cm ² (150W), 17kW/cm ² (50W)
応答速度	1.5秒	1.5秒	1.5秒
(表示器併用、0-95%到達時間における代表値)			
校正精度 (校正波長と出力において)	±3%	±3%	±3%
出力直線性 (フルスケール10%以上)	±1.5%	±1.5%	±1%
エネルギーモード			
エネルギーレンジ	20mJ - 100J	20mJ - 100J	20mJ - 100J
エネルギースケール	300mJ / 3J / 30J / 100J	300mJ / 3J / 30J / 100J	300mJ / 3J / 30J / 100J
最小トリガエネルギー	20mJ	20mJ	20mJ (b)
最大エネルギー密度			
<100ns	0.3J/cm ²	0.3J/cm ²	0.3J/cm ²
0.5ms	5J/cm ²	5J/cm ²	5J/cm ²
2ms	10J/cm ²	10J/cm ²	10J/cm ²
10ms	30J/cm ²	30J/cm ²	30J/cm ²
ビームトラッキングモード			
ビーム位置			
ビーム位置精度 (d)	0.1mm	0.1mm	0.1mm
ビーム位置分解能 (mm)	ビーム径の2.5%	ビーム径の2.5%	ビーム径の2.5%
位置測定のための最小パワー	1W	1W	1W
ビーム径 (d)			
ビーム径精度 (e)	NA	±5% (有効口径の中心にビーム入射時)	±5% (有効口径の中心にビーム入射時)
ビーム径範囲 (4σビーム径)	NA	φ3 - 20mm	φ3 - 20mm
ビーム径測定のための最小パワー密度	NA	1W/cm ²	1W/cm ²
冷却方式	空冷 (自然冷却)	空冷 (自然冷却)	ファン空冷
ファイバアダプタ	ST, FC, SMA, SC	ST, FC, SMA, SC	ST, FC, SMA, SC
重量	0.4kg	0.4kg	0.45kg
バージョン			
製品番号	7Z07937	7Z07900	7Z07901

- 【注釈】(a) BeamTrack機能は、StarBright、StarLite、NOVAII、VEGAディスプレイおよびJUNOインターフェースに対応しています。いずれもStarLabアプリケーションに対応しており、ホームページから無償でバージョンアップが可能です。
- (b) 30W以下の低パワーを測定する場合は、ファンの電源を切るとノイズレベルが1/3まで低くなります。シングルショットエネルギー測定を行う場合もファンの電源を切ってください。
- (c) 有効口径の中心10mmに対するビーム位置精度になります。ビーム位置のトラッキングは有効口径全体に渡り±1mmの精度で行われます。最小パワーの3倍以下では、ビーム位置精度は大きくなります。
- (d) ガウシアン(TEM₀₀)ビームが前提となっています。他のモードではビーム径測定は相対的なものとなります。
- (e) ビーム径精度は3.5~17mmのビーム径であり、ビーム径の15%以上がセンサの中心から外れていない場合、上記の精度となります。ビーム径が8mm以下で75W以上の入射パワーの場合、ビーム径誤差は±10%まで到達します。

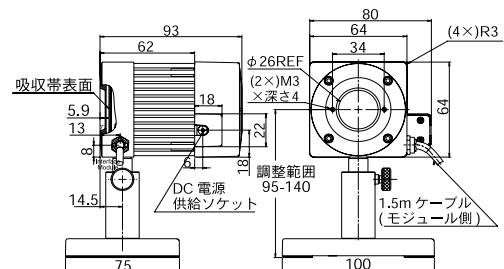
インターフェース モジュール



50(150)A-BB-26-QUAD 50(150)A-BB-26-PPS



F150A-BB-26-PPS



ビームトラック(BeamTrack) パワー / ビーム位置 / ビームサイズ測定センサ

パワーレンジ: 150mW - 1000W
エネルギーレンジ: 80mJ - 300J

- 標準センサと同等仕様の他、下記の機能を追加
- 高精度でのレーザービーム位置のトラッキング
- レーザビーム径のモニタリング

FL250A-BB-50-PPS



1000W-BB-34-QUAD

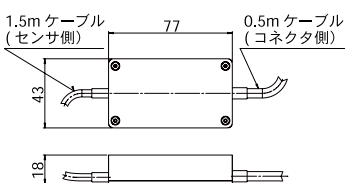


ビームトラックセンサ

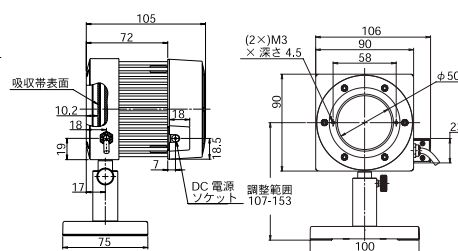
モデル	FL250A-BB-50-PPS (a)	1000W-BB-34-QUAD (a)
用途	汎用レーザー	汎用レーザー
機能	パワー / エネルギー / ビーム位置 / ビーム径測定	パワー / エネルギー / ビーム位置測定
吸収体	BB型	BB型
測定波長範囲	0.19 - 20μm	0.19 - 20μm
有効口径	φ50mm	φ34mm
パワーモード		
パワーレンジ	150mW - 250W (b)	5W - 1000W
パワースケール	30W / 250W	200W / 1000W
出力ノイズレベル	15mW	200mW
最大平均パワー密度	10kW/cm ² @250W 12kW/cm ² @150W	7.5kW/cm ² @500W 6kW/cm ² @1000W
応答速度 (表示器併用、0-95%到達時間における代表値)	2.8秒	2.5秒
校正精度 (校正波長と出力において)	±3%	±3% (f)
出力直線性 (フルスケール10%以上)	±1.5%	±2%
エネルギーモード		
エネルギーレンジ	80mJ - 300J	500mJ - 300J
エネルギースケール	3J / 30J / 300J	30J / 300J
最小トリガエネルギー	80mJ	500mJ
最大エネルギー密度	<100ns 1μs 0.5ms 2ms 10ms	0.3J/cm ² 0.4J/cm ² 5J/cm ² 10J/cm ² 30J/cm ²
ビームトラッキングモード		
ビーム位置		
ビーム位置精度	0.2mm (c)	0.5mm (h)
ビーム位置分解能	0.1mm	0.1mm
位置測定のための最小パワー	2W	10W
ビーム径 (d)		
ビーム径精度 (e)	±5% (有効口径の中心に入射時)	NA
ビーム径範囲 (4σビーム径)	φ5-35mm	NA
ビーム径測定のための最小パワー密度	3W/cm ²	NA
冷却方式	ファン空冷	水冷 (1.8リットル/分 (g))
ファイバアダプタ	ST, FC, SMA, SC	別途ご相談
重量	0.9kg	0.9kg
バージョン		
製品番号	7Z07902	7Z07936

- [注釈] (a) ビームトラック機能はStarBright, StarLite, Novall, Vegaディスプレイ、JunoインターフェースおよびStarLabアプリケーションに対応しています。
 (b) FL250A-BB-50-PPSで50W以下を測定する場合は、ファンの電源を切るとノイズレベルが最大1/3まで低くなります。シングルショットエネルギー測定を行う場合もファンの電源を切ってください。
 (c) 有効口径の中心20mm に対するビーム位置精度はビーム位置分解能により制限されます。有効口径の中心から32mm以内におけるビーム位置のトラッキング精度は±1mmとなります。最小パワー入射時、ビーム位置精度は3倍大きくなります。
 (d) ガウシアン(TEM₀₀)ビームが前提となっています。他のモードではビーム径測定は相対的なものとなります。
 (e) 入射ビーム径が6mm - 35mmで、ビーム径の15%以上がセンサ中心から拡がってなければ、記載された精度になります。
 (f) 校正波長0.8μm、1.064μm、10.6μm
 (g) 水温範囲18 - 30℃ 水温変化< 1℃/分
 (h) 有効口径の中心から10mm以内におけるビーム位置精度測定は、ビーム位置分解能により制限されます。

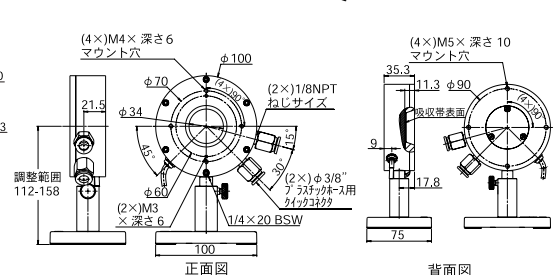
インターフェース モジュール



FL250A-BB-50-PPS



1000W-BB-34-QUAD



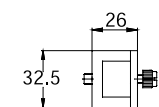
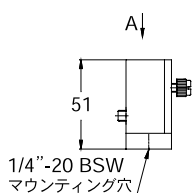
アクセサリ (PD300フォトダイオードセンサ・シリーズ用) ファイバオプティクス接続用アダプタ

PD300 (ファイバアダプタ接続)



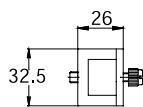
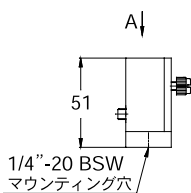
アクセサリ	概要	製品番号				
PD300-CDRH ファイバアダプタ	CDRH測定用アダプタ (口径φ7mm) PD300シリーズ マウンティングファイバ用 アダプタ	7Z02418	SC	ST	FC, FC/APC	SMA
PD300 F.O. アダプタ		7Z08221	7Z02210	7Z02213	7Z02212	

PD300-FO-SMA



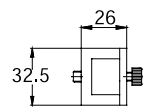
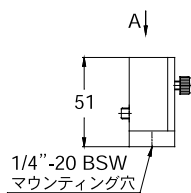
A方向から見た外観

PD300-FO-ST



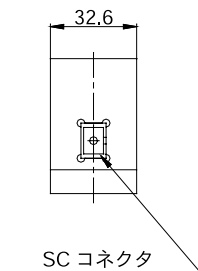
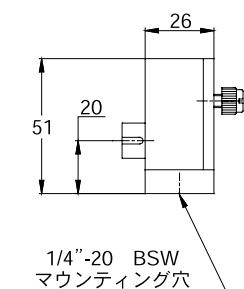
A方向から見た外観

PD300-FO-FC



A方向から見た外観

PD300-FO-SC



SC コネクタ

アクセサリ (サーマルセンサ, PD300R, PD300-IRG, 3A-IS, FPS-1用)

ファイバオプティクス接続用アダプタ&マウントブラケット

SCファイバアダプタ

STファイバアダプタ

FCファイバアダプタ

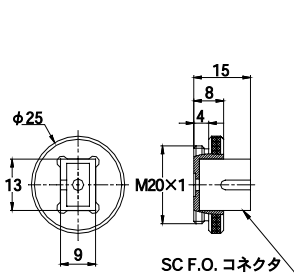
SMAファイバアダプタ



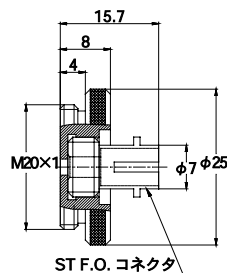
センサモデル名	マウントブラケット 製品番号 (1ブラケットで全タイプの ファイバアダプタに対応)	ファイバアダプタ製品番号			
		SC	ST	FC, FC/APC	SMA
サーマルセンサ					
3A / 3A-QUAD / 3A-P / 3A-QUAD / 3A-PF-12 / 3A-FS / 3A-P-THz	不要	7Z08227	7Z08226	7Z08229	1G01236
10A / 10A-PPS / 10A-P	不要				
12A / 12A-P	不要				
30A-BB-18 / 30A-N-18 / 30(150)A-BB-18 / 30(150)A-LP1-18	7Z08211				
50(150)A-BB-26 / 50(150)A-BB-26-PPS / 50(150)A-BB-26-QUAD / F150A-BB-26 F150A-BB-26-PPS	7Z08210				
L50(150)A-BB-35 / L50(150)A-LP1-35 / L50(150)A-PF-35 / FL250A-BB-35 / FL250A-LP1-35	7Z08265				
30A-P-17 / 30(150)A-SV-17 / 30(150)A-HE-17	7Z08230				
L40(150)A / L40(150)A-LP1 / L50(150)A	7Z08238 (a)				
FL250A-BB-50 / FL250A-BB-50-PPS / FL400A-BB-50 / FL400A-LP1-50	7Z08212				
L100(500)A-PF-120 / FL600A-BB-65 / FL600A-LP1-65 / 1000WP-BB-34 / 1000W- BB-34 / 1000W-BB-34-QUAD / 1000W-LP1-34 / L1000W-BB-120 / FL1100A- BB-65 / L1500W-BB-50 / L1500W-LP1-50 / L2000W-BB-120 / 5000W-BB-50 / 5000W-LP1-50 / 10K-W-BB-45 / 30K-W-BB-74 / 120K-W	取付穴あり	別途お問合せください。			
フォトダイオードセンサ					
PD300Rセンサシリーズ及びFPS-1高速フォトディテクタ	1G02259	7Z08227	7Z08226	7Z08229	1G01236
3A-IS / 3A-IS-IRG 積分球センサ	7Z08213	7Z08227	7Z08226	7Z08229	1G01236
PD300-IRGセンサ	不要			7Z08216	7Z08222
その他のアクセサリ					
5000W/10kWセンサ用 シャッタ付きセンサ保護ハウジング	工業用レーザー加工時に発生するデブリ等の汚れから、センサの吸収帯表面を 保護				7Z08277
散乱シールド	10K-Wセンサ (7Z08295) と及び30K-Wセンサ (7Z08293) のフロントフランジ マウント用・散乱シールド。				7Z08295 7Z08293
ターゲットパターン付き保護カバー (1000W, L1500W, 5000W, 10kW, 30kWセンサ対応)	ターゲットパターン付き黒色アルマイトのアルミニウムカバー				1G01332 1G02406 (30K-W)
SH-BNC変換アダプタ	アナログ出力変換用コネクタ (センサに接続、電圧測定用BNC変換コネクタ)				7Z11010
SM1 (メス) - SM1アダプタ	PD300Rフォトダイオードセンサシリーズ及びFPS-1高速フォトディテクタと ファイバアダプタを接続				1G02260

【注釈】a.3系統のファイバアダプタが接続可能です。

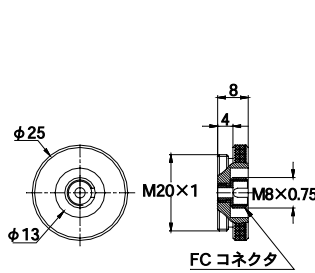
SC ファイバアダプタ



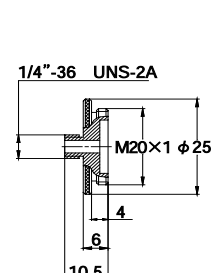
ST ファイバアダプタ



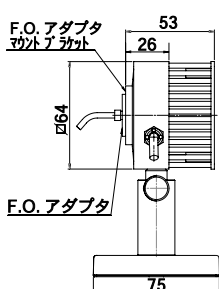
FC ファイバアダプタ



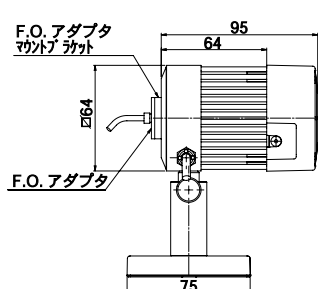
SMA ファイバアダプタ



30A + ファイバオプティクス



FL250A + ファイバオプティクス



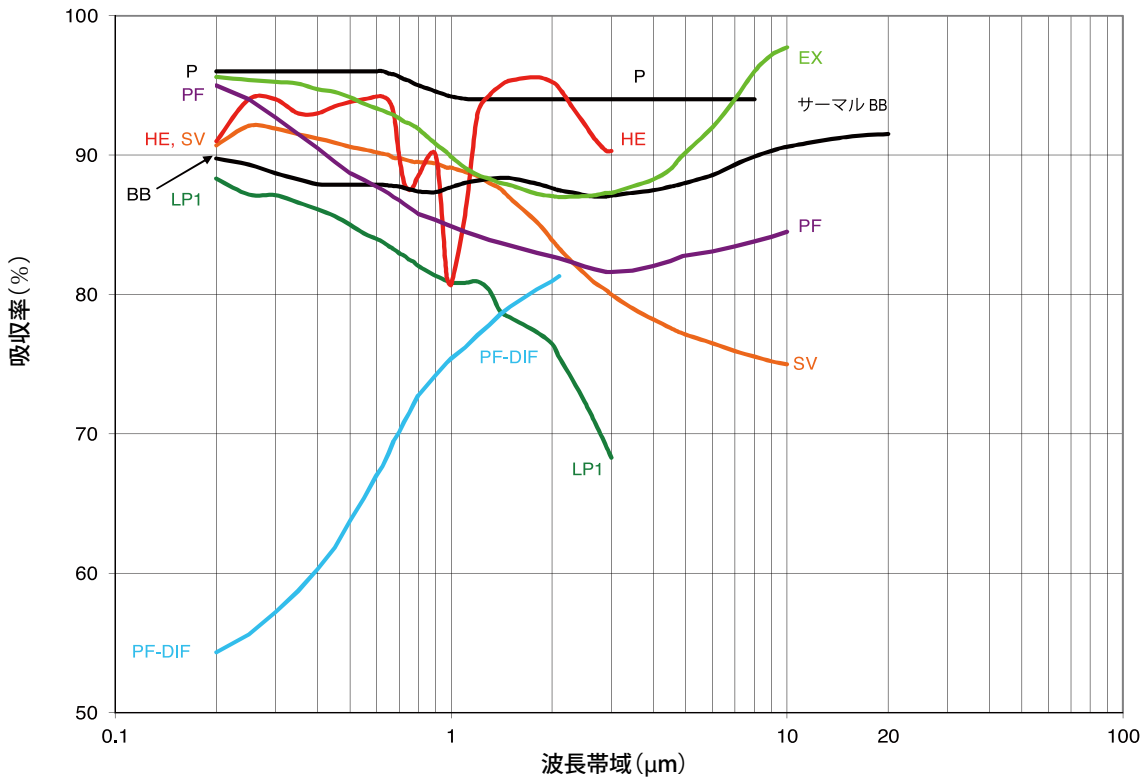
製品番号 : 1G02259
SM1 - M20 アダプタ用マウンティング ブラケット
(PD300R センサシリーズ及びFPS1 高速フォトディテクタ用)

※ PD300R シリーズは、上記のファイバアダプタに
マウントブラケットが必要となります。

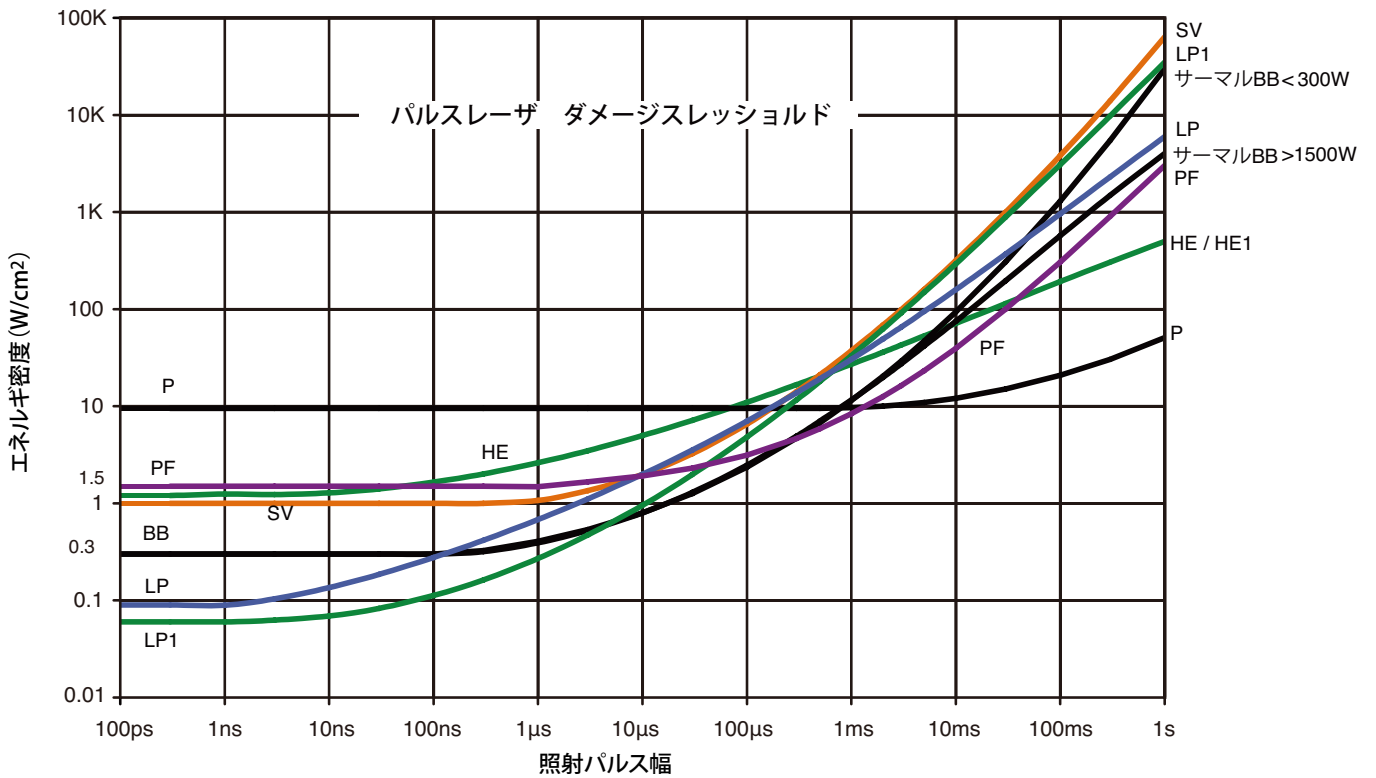


製品番号 : 7Z11010
SH-BNC 変換アダプタ

吸収体の波長による吸収率の特性 (サーマルセンサ)



吸収体の許容パルスエネルギー (サーマルセンサ)



エネルギーセンサ



フォトダイオード・エネルギーセンサ

エネルギーレンジ: 10pJ - 15μJ

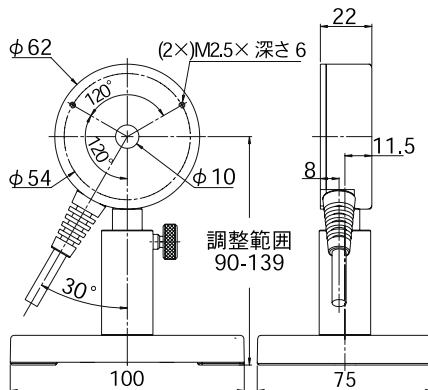
PD10-C / PD10-pJ-C / PD10-IR-pJ-C

- PD-Cシリーズ
- シリコン & ゲルマニウムディテクタ
- 高感度 最小測定エネルギー10pJ
- 最大応答繰り返し周波数20kHz
- 広波長範囲

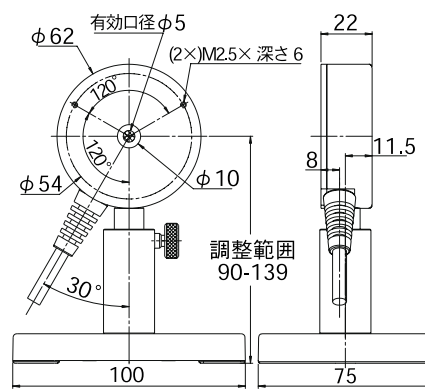


モデル	PD10-C		PD10-pJ-C		PD10-IR-pJ-C	
用途	高感度 低エネルギー		低エネルギー pJ測定		低エネルギー IR領域	
有効口径	φ10mm		φ10mm		φ5mm	
吸収体	Si フォトダイオード + アッテネータ		Si フォトダイオード		Ge フォトダイオード	
波長帯域 (a)	0.19 - 1.1μm		0.2 - 1.1μm		0.7 - 1.8μm	
反射率(代表値)	50%		30%		30%	
校正精度 (a) (校正波長と出力において)	±5%		±5%		±5%	
エネルギースケール	20nJ - 20μJ		200pJ - 200nJ		200pJ - 20nJ	
最小トリガエネルギー (b)	1nJ (900nmにおいて)		0.01nJ (900nmにおいて)		0.03nJ (1550nmにおいて)	
最大応答パルス幅	5μs		5μs		5μs	
最大応答繰り返し周波数	20kHz		20kHz		10kHz	
出力ノイズレベル	0.05nJ		1pJ		10pJ	
周波数による追加誤差	±1% - 20kHz以下 (c)		±1% - 20kHz以下 (d)		±1.5% - 10kHz以下	
出力直線性 (フルスケール 10% 以上) (b)	±1.5%		±1.5%		±1.5%	
最大エネルギー密度	0.1J/cm ²		0.1J/cm ²		0.1J/cm ²	
最大平均パワー	50mW (800nm)		0.5mW		0.5mW	
最大平均パワー密度	50W/cm ²		5W/cm ²		5W/cm ²	
最大エネルギー vs 波長	測定波長	最大エネルギー	測定波長	最大エネルギー	測定波長	最大エネルギー
	<300nm	15μJ	<300nm	150nJ	800-900nm	20nJ
	350-550nm	8μJ	350-550nm	75nJ	1000-1300nm	8nJ
	>800nm	5μJ	>800nm	50nJ	1300-1400nm	7nJ
					1480-1560nm	6nJ
					>1650nm	20nJ
ファイバアダプタ	ST, FC, SMA, SC		ST, FC, SMA, SC		ST, FC, SMA, SC	
重量	0.25kg		0.25kg		0.25kg	
バージョン						
製品番号	7Z02944		7Z02945		7Z02946	
注釈 (a) 基本的な校正精度です。特定の波長における追加誤差は右記の通りです。	<250nm	追加誤差±3%	<250nm	追加誤差±2%	<900nm	追加誤差±2%
	>950nm	追加誤差±2%	>950nm	追加誤差±2%	>1700nm	追加誤差±2%
(b) 「ユーザー スレッシュホールド」設定を最小にした場合の値です。その他の設定では、フルスケール10%以上またはユーザースレッシュホールドの2倍となり、いずれにしても値が大きくなります。ユーザースレッシュホールド機能は、StarBright、StarLite、NOVAII、VEGA、JUNOIに対応しています。その他のディスプレイで最小値に設定すると、出力直線性がフルスケール10%以上の値になります。PD-CシリーズをNOVAまたはORIONディスプレイで使用する場合はアダプタ(P/N7Z08272) が別途必要になります。(最大追加誤差1%となります。) もしもノイズの多い環境下でミストリガを防ぎたい場合、「ユーザースレッシュホールド」設定によりフルスケール25%までのインターナルスレッシュホールドを調整できます。精度良く測定するために、初めてディスプレイを使用する場合は本体ゼロ設定を行って下さい。さらにセンサを接続してゼロ設定を行ってください。						
(c) 出力2μmまでに対する周波数による追加誤差は±1%です。出力2μm以上で繰り返し応答周波数10kHzまでの場合は±1%、繰り返し応答周波数20kHzまでの場合は-4%です。						
(d) 出力20nJまでに対する周波数による追加誤差は±1%です。出力20nJ以上で繰り返し応答周波数10kHzまでの場合±2%、繰り返し応答周波数20kHzまでの場合は-5%です。						

PD10-C / PD10-pJ-C



PD10-IR-pJ-C



パイロエレクトリック・エネルギーセンサ

エネルギーレンジ: 0.05μJ - 1mJ

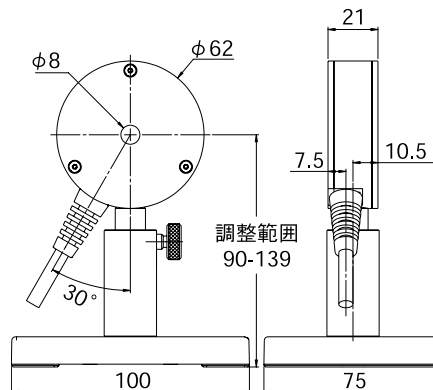
PE9-C / PE9-ES-C

- PE-Cシリーズ
- 有効口径8mm
- 最大応答繰り返し周波数25,000Hz
- 高感度センサ
- 最大パルス幅20μs



モデル	PE9-C			PE9-ES-C		
用途	高感度			高感度 (PE-Cシリーズ内 最高感度)		
有効口径	φ8mm			φ8mm		
吸収体	メタリック型			メタリック型		
波長帯域 (a)	0.15 - 12μm			0.15 - 12μm		
反射率 (代表値)	50%			50%		
校正精度 (a) (校正波長と出力において)	±3%			±3%		
最大パルス幅設定 (c)	1μs	2μs	20μs	1μs	2μs	20μs
エネルギースケール	2μJ - 1mJ	2μJ - 1mJ	20μJ - 1mJ	200nJ - 200μJ	200nJ - 200μJ	2μJ - 200μJ
最小トリガエネルギー (b)	0.5μJ	<0.2μJ	0.5μJ	0.1μJ	<0.05μJ	0.1μJ
最大応答パルス幅	1μs	2μs	20μs	1μs	2μs	20μs
最大応答繰り返し周波数	25kHz	15kHz	10kHz	25kHz	15kHz	10kHz
出力ノイズレベル	0.04μJ	0.05μJ	0.1μJ	0.01μJ	0.01μJ	0.02μJ
周波数による追加誤差	±1% (15kHz) ±6% (25kHz)	±1% (15kHz)	±1% (10kHz)	±1.5% (25kHz)	±1.5% (15kHz)	±1.5% (10kHz)
最大エネルギー密度						
<100ns	0.1J/cm ²			0.1J/cm ²		
1μs	0.2J/cm ²			0.2J/cm ²		
300μs	3J/cm ²			3J/cm ²		
出力直線性 (フルスケール 10% 以上) (b)	±1%			±1.5%		
最大平均パワー	2W			2W		
最大平均パワー密度	30W/cm ²			30W/cm ²		
ファイバアダプタ	ST, FC, SMA, SC			ST, FC, SMA, SC		
重量	0.25kg			0.25kg		
バージョン						
製品番号	7Z02933			7Z02949		
注釈 (a)校正波長は右記の通りです。 上記の波長以外の、波長による追加誤差は右記の通りです。	193nm, 355nm, 1064nm, 1.48-1.6μm 240 - 800nm追加誤差±4%, 2-3μm追加誤差±8%, 10.6μm追加誤差±15%			355nm, 1064nm, 1.48-1.6μm 240 - 800nm追加誤差±4%, 2-3μm追加誤差±8%, 10.6μm追加誤差±15%, <240nmでは校正されていません。		
<p>(b)PE9-Cはフルスケール7%以上 (PE9-ES-Cはフルスケール10%以上)で「ユーザー スレッショルド」設定を最小にした場合の値です。その他の設定では、フルスケール7%/10%以上またはユーザスレッショルドの2倍となり、いずれにしても値が大きくなります。ユーザースレッショルド機能は、StarBright、StarLite、NOVAII、VEGA、JUNOに対応しています。その他のディスプレイでスレッショルドを最小値に設定すると、出力直線性がフルスケール10%以上の値になります。PE-CシリーズをNOVAまたはORIONディスプレイで使用する場合はアダプタ(P/N7Z08272)が別途必要になります。(最大追加誤差1%となります。) もしもノイズの多い環境下でミストリガを防ぎたい場合、「ユーザー スレッショルド」設定によりフルスケール25%までのインターナルスレッショルドを調整できます。「ユーザー スレッショルド」設定とは、パルス幅設定値の約50%以下のパルス幅に対する最小トリガエネルギー(おおよその値)を表します。精度良く測定するために、初めてディスプレイを使用する場合は、本体ゼロ設定を行ってください。さらにセンサを接続してゼロ設定を行ってください。</p> <p>(c) LaserStar、Pulsar、USBI、Quasar接続時およびNova、Orionにアダプタを追加して接続すれば、3個のパルス幅設定のうち2個の設定が可能です。1μsと2μsのパルス設定が可能となります。(1μs設定では10μsと表示され、2μs設定では20μsと表示されます。)</p>						

PE9-C / PE9-ES-C



パイロエレクトリック・エネルギーセンサ

エネルギーレンジ: 1μJ - 10mJ

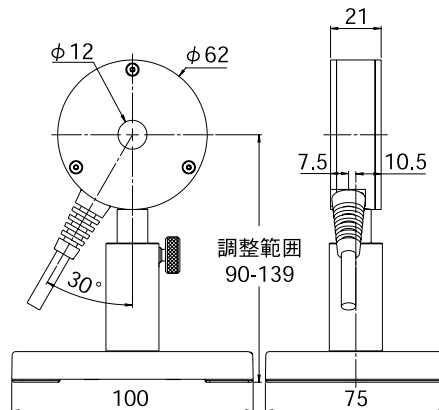
- PE-Cシリーズ
- 有効口径12mm
- 最大応答繰り返し周波数25,000Hz
- 高感度センサ
- 最大パルス幅5ms

PE10-C / PE10BF-C



モデル	PE10-C	PE10BF-C
用途	高感度	高耐久
有効口径	φ12mm	φ12mm
吸収体	メタリック型	BF型
波長帯域 (a)	0.15 - 12μm	0.15 - 3μm, 10.6μm (d)
反射率 (代表値)	50%	20%
校正精度 (a) (校正波長と出力において)	±4%	±3%
最大パルス幅設定 (e)	1μs	1ms
エネルギースケール	2μJ - 10mJ	20μJ - 10mJ
最小トリガエネルギー (c)	1μJ	7μJ
最大応答パルス幅	1μs	1ms
最大応答繰り返し周波数	25kHz	250Hz
出力ノイズレベル	0.1μJ	1μJ
周波数による追加誤差	±2% (15kHz) ±3% (25kHz)	±1%
最大エネルギー密度	<100ns 1μs 300μs	0.8J/cm ² (b) 1J/cm ² (b) 4J/cm ² (b)
出力直線性 (フルスケール7%以上) (c)	±1.5%	±2%
最大平均パワー	2W	3W
最大平均パワー密度	50W/cm ²	50W/cm ²
ファイバアダプタ	ST, FC, SMA, SC	ST, FC, SMA, SC
重量	0.25kg	0.25kg
バージョン		
製品番号	7Z02932	7Z02938
注釈 (a)校正波長は右記の通りです。	355nm, 1064nm	193nm, 248nm, 355nm, 532nm, 1064nm
上記の波長以外の、波長による追加誤差は右記の通りです。	240 - 800nm 追加誤差±4%, 2-3μm 追加誤差±8%, 10.6μm 追加誤差±15% 240nmより短い波長では校正されていません。	0.2-3μm 追加誤差±2% 10.6μm 追加誤差±5%
(b) 600nmより短い波長帯域においては上記値の60%まで低下します。300nmより短い波長帯域においては上記値の40%まで低下します。		
(c) フルスケール7%以上で「ユーザー スレッシュホールド」設定を最小にした場合の値です。その他の設定では、フルスケール7%以上またはユーザースレッシュホールドの2倍となり、いずれにしても値が大きくなります。ユーザースレッシュホールド機能は、StarBright, StarLite, NOVAll, VEGA, JUNOに対応しています。その他のディスプレイで最小値に設定すると、出力直線性がフルスケール10%以上の値になります。PE-CシリーズをNOVAまたはORIONディスプレイで使用する場合はアダプタ(P/N7Z08272)が別途必要になります。(最大追加誤差1%となります。) もしもノイズの多い環境下でミストリガを防ぎたい場合、「ユーザースレッシュホールド」設定によりフルスケール25%までのインターナルスレッシュホールドを調整できます。「ユーザースレッシュホールド」設定とは、パルス幅設定値の約50%以下のパルス幅に対する最小トリガエネルギー(おおよその値)を表します。精度良く測定するために、初めてディスプレイを使用する場合は、本体ゼロ設定を行ってください。さらにセンサを接続してゼロ設定を行ってください。		
(d) 波長675nmでのセンサの吸収率は10.6μmの場合とおおよそ同じです。従ってCO ₂ レーザを測定する場合は、波長設定を675nmにしてください。10.6μm測定時の追加誤差は±5%になります。		
(e) LaserStar、Pulsar、USBI、Quasar接続時およびNova、Orionにアダプタを追加して接続した場合、PE10-Cは1μsのパルス設定が可能です。(1μs設定では10μsと表示されます。)		

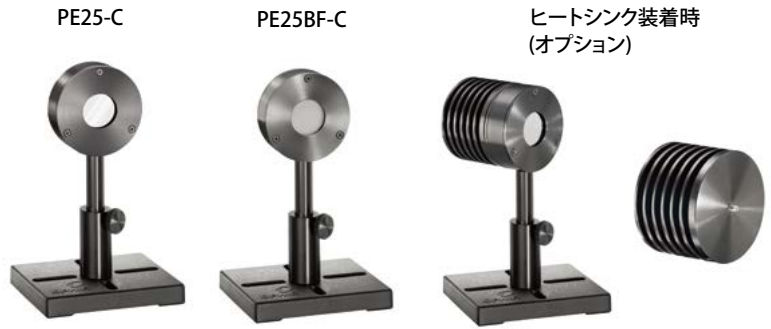
PE10-C / PE10BF-C



パイロエレクトリック・エネルギーセンサ

エネルギーレンジ: 8μJ - 10J

- PE-Cシリーズ
- 有効口径24mm
- PE25-C 高繰り返し応答周波数
- PE25BF-C 高耐久
- 最大応答繰り返し周波数10kHz
- 最大パルス幅20ms



エネルギーセンサ

モデル	PE25-C	PE25BF-C
用途	高繰り返し	高耐久
有効口径	φ24mm	φ24mm
吸収体	メタリック型	BF型
波長帯域 (a)	0.15 - 3μm	0.15 - 3μm, 10.6 μm (e)
反射率 (代表値)	50%	20%
校正精度 (a) (校正波長と出力において)	±3%	±3%
最大パルス幅設定 (d)	2μs 30μs 500μs 1ms 5ms	1ms 2ms 5ms 10ms 20ms
エネルギースケール	200μJ-10J 200μJ-10J 2mJ-10J 2mJ-10J 2mJ-10J	2mJ-10J 2mJ-10J 20mJ-10J 20mJ-10J 20mJ-10J
最小トリガエネルギー (c)	8μJ 10μJ 60μJ 80μJ 100μJ	60μJ 100μJ 400μJ 400μJ 400μJ
最大応答パルス幅	2μs 30μs 500μs 1ms 5ms	1ms 2ms 5ms 10ms 20ms
最大応答繰り返し周波数	10kHz 5kHz 900Hz 450Hz 100Hz	250Hz 100Hz 50Hz 40Hz 20Hz
出力ノイズレベル	0.5μJ 1μJ 6μJ 10μJ 20μJ	10μJ 20μJ 40μJ 40μJ 50μJ
周波数による追加誤差	±2% (5kHz) ±1.5% ±2% (750Hz) ±1.5% (400Hz) ±1.5% (80Hz)	±1% ±1% ±1% ±1% ±2%
出力直線性 (フルスケール 7% 以上) (c)	±1.5%	±2%
最大エネルギー密度 (b)		
<100ns	0.1J/cm ²	0.8J/cm ²
1μs	0.2J/cm ²	1J/cm ²
300μs	2J/cm ²	4J/cm ²
2ms	6J/cm ²	10J/cm ²
最大平均パワー	15W 25W (オプション・ヒートシンク装着時)	15W 25W (オプション・ヒートシンク装着時)
最大平均パワー密度	20W/cm ²	20W/cm ²
センサ表面均一性	±2% (中心から有効口径の50%以内)	±2% (中心から有効口径の50%以内)
ファイバアダプタ	ST, FC, SMA, SC	ST, FC, SMA, SC
重量	0.25kg	0.25kg
バージョン		
製品番号	7Z02937	7Z02935
注釈 (a) 校正波長は右記の通りです。	248-266nm, 355nm, 1064nm, 2940nm	193nm, 248-266nm, 355nm, 532nm, 1064nm
上記の波長以外の、波長による追加誤差は右記の通りです。	最大追加誤差: ±2% 240nmより短い波長では校正されていません。	最大追加誤差: ±3% (@2940nm) 最大追加誤差: ±2% (その他の波長)
(b)		600nmより短い波長帯域においては上記値の60%まで低下します。 300nmより短い波長帯域においては上記値の40%まで低下します。
(c) 「ユーザー スレッショルド」設定を最小にした場合の値です。その他の設定では、フルスケール 7% 以上またはユーザースレッショルドの 2 倍となり、いずれにしても値が大きくなります。ユーザースレッショルド機能は、StarBright、StarLite、NOVAII、VEGA、JUNO に対応しています。その他のディスプレイで最小値に設定すると、出力直線性がフルスケール 10% 以上の値になります。PE-C シリーズを NOVA または ORION ディスプレイで使用する場合はアダプタ (P/NZ08272) が別途必要になります。(最大追加誤差 1% となります。) もしもノイズの多い環境下でミストリガを防ぎたい場合、「ユーザースレッショルド」設定によりフルスケール 25% までのインターナルスレッショルドを調整できます。「ユーザースレッショルド」設定とは、パルス幅設定値の約 50% 以下のパルス幅に対する最小トリガエネルギー (およびその値) を表します。精度良く測定するために、初めてディスプレイを使用する場合は、本体ゼロ設定を行ってください。さらにセンサを接続してゼロ設定を行ってください。		
(d) LaserStar、Pulsar、USBi、Quasar接続時およびNova、Orionにアダプタを追加して接続した場合、5つのパルス幅設定のうち2つしか使用できません。PE25-Cでは2μs (10μsと表示) と1msの設定、PE25BF-Cでは1msと10msの設定が可能です。		
(e) 波長設定1064nmでパルスレーザ10.6μmをセンサに入射した場合、波長による吸収率が若干異なるので、正しい値の約1.19倍となって表示されます。波長補正するためにアッテネータ機能を使って減衰率を逆数の0.841に設定にすれば、10.6μmにおいて正しい読み値が得られます。波長設定1064nmで10.6μmを測定する場合の追加誤差は±5% @ 10.6μmになります。		

パイロエレクトリック・エネルギーセンサ

エネルギーレンジ: 10μJ - 10J

- PE-Cシリーズ
- 有効口径46mm
- PE-C 高繰り返し応答周波数
- PE50BF-C 高耐久
- PE50HD-C 193nm用
- 最大応答繰り返し周波数10kHz
- 最大パルス幅 20ms



モデル	PE50-C	PE50BF-C
用途	高繰り返し	高耐久
有効口径	φ46mm	φ46mm
吸収体	メタリック型	BF型
波長帯域 (a)	0.15 - 3μm	0.15 - 3μm, 10.6μm (e)
反射率 (代表値)	50%	20%
校正精度 (a) (校正波長と出力において)	±3%	±3%
最大パルス幅設定 (d)	2μs 30μs 500μs 1ms 5ms	1ms 2ms 5ms 10ms 20ms
エネルギースケール	200μJ - 10J 200μJ - 10J 2mJ - 10J 2mJ - 10J 2mJ - 10J	2mJ - 10J 2mJ - 10J 20mJ - 10J 20mJ - 10J 20mJ - 10J
最小トリガエネルギー (c)	10μJ 10μJ 60μJ 80μJ 100μJ	120μJ 300μJ 600μJ 600μJ 600μJ
最大応答パルス幅	2μs 30μs 500μs 1ms 5ms	1ms 2ms 5ms 10ms 20ms
最大応答繰り返し周波数	10kHz 5kHz 900Hz 450Hz 100Hz	250Hz 100Hz 50Hz 40Hz 20Hz
出力ノイズレベル	0.5μJ 1μJ 6μJ 10μJ 20μJ	30μJ 60μJ 100μJ 100μJ 100μJ
周波数による追加誤差	±2% ±2% ±2% ±2% ±1% (2kHz) (750Hz) (400Hz) (80Hz)	±1% ±1% ±1% ±1% ±2%
出力直線性 (フルスケール7%以上) (c)	±1.5% (フルスケール7%以上)	±2% (フルスケール7%以上)
ダメージスレッショルド (b)		
<100ns	0.1J/cm ²	0.8J/cm ²
1μs	0.2J/cm ²	1J/cm ²
300μs	2J/cm ²	4J/cm ²
2ms	6J/cm ²	10J/cm ²
最大平均パワー	15W 25W (オプション・ヒートシンク装着時)	15W 25W (オプション・ヒートシンク装着時)
最大平均パワー密度	20W/cm ²	20W/cm ²
センサ表面均一性	±2% (中心から有効口径の50%以内において)	±2% (中心から有効口径の50%以内)
ファイバアダプタ	ST, FC, SMA, SC	ST, FC, SMA, SC
重量	0.25kg	0.25kg
バージョン		
製品番号	7Z02936	7Z02934
注釈 (a) 校正波長は右記の通りです。	校正波長248-266nm, 355nm, 1064nm	校正波長193nm, 248-266nm, 355nm, 532nm, 1064nm
上記の波長以外の、波長による追加誤差は右記の通りです。	最大追加誤差: ±3% (@2940nm) 最大追加誤差: ±2% (その他の波長) 240nmより短い波長は校正されていません。	最大追加誤差: ±3% (@2940nm) 最大追加誤差: ±2% (その他の波長)
(b)		600nmより短い波長帯域においては上記値の60%まで低下します。300nmより短い波長帯域においては上記値の40%まで低下します。
(c) 「ユーザー スレッショルド」設定を最小にした場合の値です。その他の設定では、フルスケール 7% 以上またはユーザースレッショルドの 2 倍となり、いずれにしても値が大きくなります。ユーザースレッショルド機能は、StarBright、StarLite、NOVAII、VEGA、JUNO に対応しています。その他のディスプレイで最小値に設定すると、出力直線性がフルスケール 10% 以上の値になります。PE-C シリーズを NOVA または ORION ディスプレイで使用する場合はアダプタ (P/N7Z08272) が別途必要になります。(最大追加誤差 1% となります。) もしもノイズの多い環境下でミストリガを防ぎたい場合、「ユーザースレッショルド」設定によりフルスケール 25% までのインターナルスレッショルドを調整できます。「ユーザースレッショルド」設定とは、パルス幅設定値の約 50% 以下のパルス幅に対する最小トリガエネルギー (おおよその値) を表します。精度良く測定するために、初めてディスプレイを使用する場合は本体ゼロ設定を行ってください。さらにセンサを接続してゼロ設定を行ってください。		
(d) LaserStar、Pulsar、USBI、Quasar接続時およびNova、Orionにアダプタを追加して接続した場合、5つのパルス幅設定のうち2つしか使用できません。PE50-Cでは2μs (10μsと表示) と1ms の設定、PE50BF-Cでは1ms と10msの設定が可能です。		
(e) 波長設定1064nmでパルスレザ10.6μmを測定する場合、波長による吸収率が若干異なるので、正しい値の約1.19倍となって表示されます。波長補正するためにアッテネータ機能を使って減衰率を逆数の0.84に設定にすれば、10.6μmにおいて正しい読み値が得られます。波長設定1064nmで10.6μmを測定する場合の追加誤差は±5% @10.6μmになります。		

パイロエレクトリック・エネルギーセンサ

エネルギーレンジ: 20μJ - 10J

- PE-Cシリーズ
- 高耐久密度のディフューザモデル
- PE50-DIF-C 高繰り返し応答周波数
- PE25BF-DIF-C 高耐久
- 最大応答繰り返し周波数10kHz
- 広波長帯域
- 最大パルス幅 20ms

PE50-DIF-C



PE25BF-DIF-C



エネルギーセンサ

モデル	PE50-DIF-C					PE25BF-DIF-C				
用途	高繰り返し					高耐久				
有効口径	φ35mm					φ20mm				
吸収体	メタリック型+ディフューザ					BF型+ディフューザ				
波長帯域 (a)	0.19 - 2.2μm, 2.94μm					0.24 - 2.2μm				
反射率 (代表値)	25%					25%				
校正精度 (a) (校正波長と出力において)	±4%					±4%				
最大パルス幅設定 (d)	2μs	30μs	500μs	1ms	5ms	1ms	2ms	5ms	10ms	20ms
エネルギースケール	200μJ-10J	200μJ-10J	2mJ-10J	2mJ-10J	20mJ-10J	2mJ-10J	2mJ-10J	20mJ-10J	20mJ-10J	20mJ-10J
最小トリガエネルギー (c)	20μJ	20μJ	100μJ	120μJ	200μJ	100μJ	150μJ	200μJ	200μJ	300μJ
最大応答パルス幅	2μs	30μs	500μs	1ms	5ms	1ms	2ms	5ms	10ms	20ms
最大応答繰り返し周波数	10kHz	5kHz	900Hz	450Hz	100Hz	250Hz	100Hz	50Hz	40Hz	20Hz
出力ノイズレベル	1μJ	2μJ	20μJ	20μJ	40μJ	15μJ	30μJ	40μJ	40μJ	60μJ
周波数による追加誤差	±2%(2kHz) ±4.5%(5kHz)		±2%	±1%(750Hz)	±2%(400Hz) ±1%(80Hz)	±1%	±1%	±1%	±1%	±2%
出力直線性 (フルスケール7%以上) (c)	±1.5%					±2%				
最大エネルギー密度 (b)										
	<100ns					1J/cm ²				
	1μs					2J/cm ²				
	300μs					20J/cm ²				
	2ms					40J/cm ²				
最大平均パワー	25W					20W				
	40W (オプション・ヒートシンク装着時)					30W (オプション・ヒートシンク装着時)				
最大平均パワー密度	100W/cm ²					120W/cm ²				
センサ表面均一性	±2.5% (中心から20mm以内)					±2.5% (中心から10mm以内)				
重量	0.25kg					0.25kg				
バージョン										
製品番号	7Z02939					7Z02941				
注釈 (a) 校正波長は右記の通りです。	193nm, 248-266nm, 532nm, 1064nm, 2100nm					248-266nm, 355nm, 532nm, 1064nm, 2100nm				
上記の波長以外の、波長による追加誤差は右記の通りです。	追加誤差±6% @ 193nm 上記に明記していないその他の波長における最大追加誤差±2% 193nmを測定する場合は、測定値が安定するまで約1分間、時間を要する場合があります。					上記に明記していないその他の波長にける最大追加誤差±2% 240nmより短い波長では校正されていません。				
(b)	波長帯域>2.1μmの場合、上記値の40%まで低下します。上記の最大エネルギー密度は、ビーム径≤5mmの場合の値になります。10mmの場合、上記の40%の値になります。					600nm以下の波長帯域では上記値の60%まで低下します。240nm以下の波長帯域では1J/cm ² に低下します。ビームサイズが≤4mm以下または8mmの場合、上記値の50%まで低下します。				
(c) 「ユーザーズレシヨルド」設定を最小にした場合の値です。その他の設定では、フルスケール7%以上またはユーザーズレシヨルドの2倍となり、いずれにしても値が大きくなります。ユーザーズレシヨルド機能は、StarBright、StarLite、NOVAII、VEGA、JUNOに対応しています。その他のディスプレイで最小値に設定すると、出力直線性がフルスケール10%以上の値になります。PE-CシリーズをNOVA または ORION ディスプレイで使用する場合はアダプタ (P/N7Z08272) が別途必要になります。(最大追加誤差1%となります。)	もしもノイズの多い環境下でミストリガを防ぎたい場合、「ユーザーズレシヨルド」設定によりフルスケール25%までのインターナルスレシヨルドを調整できます。「ユーザーズレシヨルド」設定とは、パルス幅設定値の約50%以下のパルス幅に対する最小トリガエネルギー (おおよその値) を表します。精度良く測定するために、初めてディスプレイを使用する場合は、本体ゼロ設定を行ってください。さらにセンサを接続してゼロ設定を行ってください。									
(d) LaserStar、Pulsar、USBI、Quasar接続時およびNova、OrionIにアダプタを追加して接続した場合、5つのパルス幅設定のうち2つの設定が可能です。PE50-DIF-Cでは2μs (10μsと表示) および1msの設定が可能です。PE25BF-DIF-Cで1msと10msの設定が可能です。										

パイロエレクトリック・エネルギーセンサ

エネルギーレンジ: 10μJ - 40J

- PE-Cシリーズ
- PE50-DIF-ER-C NIRレーザ用
- PE100BF-DIF-C 大口径ビーム用
- 最大応答繰り返し周波数10kHz
- 最大パルス幅 20ms

PE50-DIF-ER-C

PE100BF-DIF-C

ディフューザ IN

ディフューザ OUT

ディフューザ IN

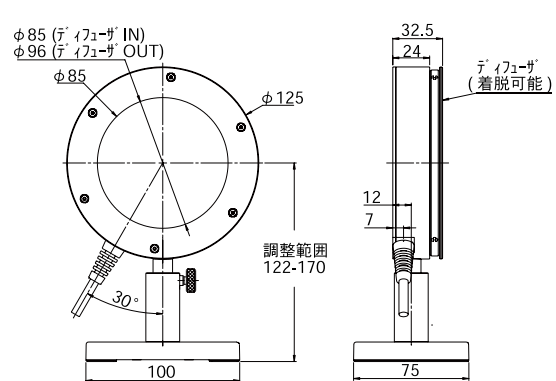
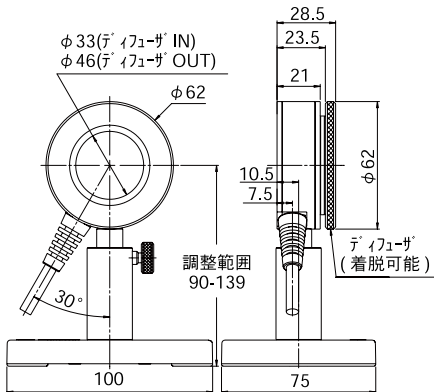
ディフューザ OUT



モデル	PE50-DIF-ER-C										PE100BF-DIF-C									
用途	高耐久										大口径									
ディフューザ	ディフューザ未装着 / OUT設定					ディフューザ装着 / IN設定					ディフューザ未装着 / OUT設定					ディフューザ装着 / IN設定				
有効口径	φ46mm					φ33mm					φ96mm					φ85mm				
吸収体	メタリック型					メタリック型+ディフューザ					BF型					BF型+ディフューザ				
波長帯域 (a)	0.19 - 3μm					0.4 - 3μm					0.15 - 3μm					0.4 - 2.5μm				
反射率 (代表値)	50%					50%					20%					50%				
校正精度 (a)	±3%					±4%					±3%					±4%				
(校正波長と出力において)																				
最大パルス幅設定 (c)	2μs	30μs	500μs	1ms	5ms	2μs	30μs	500μs	1ms	5ms	1ms	2ms	5ms	10ms	20ms	1ms	2ms	5ms	10ms	20ms
エネルギースケール	200μJ-10J	200μJ-10J	2mJ-10J	2mJ-10J	2mJ-10J	600μJ-30J	600μJ-30J	6mJ-30J	6mJ-30J	6mJ-30J	2mJ-10J	20mJ-10J	20mJ-10J	20mJ-10J	20mJ-10J	40mJ-40J	40mJ-40J	40mJ-40J	40mJ-40J	40mJ-40J
最小トリガエネルギー (b)	10μJ	10μJ	60μJ	80μJ	100μJ	50μJ	50μJ	300μJ	400μJ	500μJ	400μJ	700μJ	1.5mJ	1.5mJ	1.5mJ	2mJ	3mJ	5mJ	5mJ	5mJ
最大応答パルス幅	2μs	30μs	500μs	1ms	5ms	2μs	30μs	500μs	1ms	5ms	1ms	2ms	5ms	10ms	20ms	1ms	2ms	5ms	10ms	20ms
最大応答繰り返し周波数	10kHz	5kHz	800Hz	400Hz	100Hz	10kHz	5kHz	800Hz	400Hz	100Hz	200Hz	100Hz	50Hz	35Hz	25Hz	200Hz	100Hz	50Hz	35Hz	25Hz
出力ノイズレベル	1μJ	1μJ	6μJ	10μJ	20μJ	5μJ	5μJ	30μJ	50μJ	100μJ	80μJ	150μJ	250μJ	200μJ	200μJ	300μJ	500μJ	1mJ	600μJ	600μJ
周波数による追加誤差	±2% (2kHz)	±2%	±2%	±2%	±1% (80Hz)	±2%	±2%	±2%	±2%	±2%						±1%				
	±4.5% (5kHz)				±4.5% (5kHz)															
出力直線性	±1.5% (フルスケール10%以上) (b)										±1% (フルスケール10%以上) (b)									
最大エネルギー密度	<100ns					1.5J/cm ²					0.8J/cm ²					3J/cm ²				
	1μs					3J/cm ²					1J/cm ²					3J/cm ²				
	300μs					20J/cm ²					5J/cm ²					10J/cm ²				
	2ms					60J/cm ²					10J/cm ²					25J/cm ²				
最大平均パワー	15W					40W					25W					50W				
	25W (オプション・ヒートシールド装着時)					60W (オプション・ヒートシールド装着時)														
最大平均パワー密度	20W/cm ²					500W/cm ²					20W/cm ²					500W/cm ²				
重量	0.3kg										1.2kg									
バージョン																				
製品番号	7Z02948										7Z02942									
注釈 (a)	校正波長 532nm,1064nm					校正波長 1064nm,2100nm,2940nm					校正波長 532nm,1064nm					校正波長 532nm,1064nm,1550nm				
注釈 (b)	「ユーザー スレッショルド」設定を最小にした場合の値です。その他の設定では、フルスケール10%以上またはユーザー スレッショルドの2倍となり、いずれにしても値が大きくなります。ユーザー スレッショルド機能は、StarBright、StarLite、NOVAII、VEGA、JUNO に対応しています。その他のディスプレイやPC インターフェースでも測定可能ではありますが、スレッショルド機能はサポートしていないのでディフューザ装着時に正確な測定はサポートしていません。従ってその他のディスプレイやPC インターフェースでの使用は推奨していません。もしもノイズの多い環境下でミストリガを防ぎたい場合、「ユーザー スレッショルド」設定によりフルスケール25%までのインターナルスレッショルドを調整できます。「ユーザー スレッショルド」設定とは、パルス幅設定値の約50%以下のパルス幅に対する最小トリガエネルギー(おおよその値)を表します。精度良く測定するために初めてディスプレイを使用する場合は本体ゼロ設定を行ってください。さらにセンサを接続してゼロ設定を行ってください。																			
注釈 (c)	LaserStar、Pulsar、USBl、Quasar接続時およびNova、Orionにアダプタを追加して接続した場合、5つのパルス幅設定のうち2つの設定が可能です。PE50-DIF-ER-Cでは30μsと1msの設定が可能です。PE100BF-DIF-Cでは1msと10msの設定が可能です。また、ディフューザ装着時、センサは最大エネルギー以下でも飽和する場合がありますので、StarBright / StarLite / Vega / NOVAII / Junoと接続してご使用頂く事を推奨します。																			

PE50-DIF-ER-C

PE100BF-DIF-C



パイロエレクトリック・エネルギーセンサ

エネルギーレンジ: 100μJ - 40J

- PE-Cシリーズ
- 高耐久密度のディフューザモデル
- BF型 高耐久
- BB型 フラットな波長感度特性
- 広波長帯域
- 最大応答繰り返し周波数250Hz
- 最大パルス幅 20ms
- PE50BF-DIFH-C シリーズ最高の高耐久パイロセンサ

PE50BF-DIF-C / PE50BF-DIFH-C

PE50BB-DIF-C
ディフューザ IN ディフューザ OUT



モデル	PE50BF-DIF-C / PE50BF-DIFH-C					PE50BB-DIF-C					
用途	DIF-C 高耐久 DIFH-C シリーズ最高の高耐久					着脱可能なディフューザ フラットな波長感度特性					
ディフューザ	固定					ディフューザ未装着 / OUT設定			ディフューザ装着 / IN設定		
有効口径	φ35mm					φ46mm			φ33mm		
吸収体	BF型 (固定ディフューザ付き)					BB型			BB型+ディフューザ		
波長帯域 (a)	0.19 - 2.2μm, 2.94μm					0.19 - 20μm			0.4 - 2.5μm		
反射率 (代表値)	25%					5%			15%		
校正精度 (a) (校正波長と出力において)	±4%					±3%			±4%		
最大パルス幅設定 (d)	1ms	2ms	5ms	10ms	20ms	3ms	10ms	20ms	3ms	10ms	20ms
エネルギースケール	2mJ-10J	2mJ-10J	20mJ-10J	20mJ-10J	20mJ-10J	2mJ-10J	20mJ-10J	20mJ-10J	8mJ-40J	8mJ-40J	8mJ-40J
最小トリガエネルギー (c)	0.2mJ	0.4mJ	0.8mJ	0.8mJ	0.8mJ	0.1mJ	0.1mJ	0.2mJ	0.5mJ	5mJ	5mJ
最大応答パルス幅	1ms	2ms	5ms	10ms	20ms	3ms	10ms	20ms	3ms	10ms	20ms
最大応答繰り返し周波数	250Hz	100Hz	50Hz	40Hz	20Hz	40Hz	10Hz	5Hz	40Hz	10Hz	5Hz
出力ノイズレベル	40μJ	80μJ	200μJ	200μJ	200μJ	15μJ	15μJ	20μJ	40μJ	60μJ	80μJ
周波数による追加誤差	±1%	±1%	±1%	±2%	±2%	±1%	±1%	±1%	±1%	±1%	±1%
出力直線性 (フルスケール7%以上) (c)	±2%					±2%					
最大エネルギー密度 (b)	PE50BF-DIF-C		PE50BF-DIFH-C			ディフューザ未装着 / OUT設定			ディフューザ装着 / IN設定		
<100ns	4J/cm ²		6J/cm ²			0.3J/cm ²			3J/cm ²		
1μs	8J/cm ²		10J/cm ²			0.3J/cm ²			3J/cm ²		
300μs	30J/cm ²		30J/cm ²			1J/cm ²			10J/cm ²		
2ms	50J/cm ²		50J/cm ²			2J/cm ²			20J/cm ²		
最大平均パワー	25W 40W (オプション・ヒートシンク装着時)					10W 15W (オプション・ヒートシンク装着時)			30W 50W (オプション・ヒートシンク装着時)		
最大平均パワー密度	200W/cm ²					10W/cm ²					
センサ表面均一性	±2.5% (中心から20mm以内)					±2% (直径から70%以内)			±2.5% (中心から20mm以内)		
重量	0.25kg					0.25kg					
バージョン											
製品番号	7Z02940		7Z02943			7Z02947					
注釈 (a) 校正波長は右記の通りです。	248-266nm, 355nm, 532nm, 1064nm, 2100nm					1064nm			532nm, 1064nm, 2100nm		
上記の波長以外の、波長による追加誤差は右記の通りです。	上記に明記していないその他の波長における最大追加誤差±2% 240nmより短い波長では校正されていません。					上記に明記していないその他の波長における最大追加誤差±2%					
(b)	波長帯域>2.1μmの場合、上記値の10%まで低下します。600nmより短い波長帯域においては上記値の60%まで低下します。(DIFHセンサの場合は50%まで低下。)240nmより短い波長帯域では1J/cm ² まで低下します。上記の最大エネルギー密度は、ビーム径≤5mmの場合の値になります。10mmの場合、上記の75% (DIFモデル)、30% (DIFHモデル)の値になります。										
(c) 「ユーザー スレッショルド」設定を最小にした場合の値です。その他の設定では、フルスケール7%以上またはユーザースレッショルドの2倍となり、いずれにしても値が大きくなります。ユーザースレッショルド機能は、StarBright、StarLite、NOVAII、VEGA、JUNOに対応しています。その他のディスプレイで最小値に設定すると、出力直線性がフルスケール10%以上の値になります。PE-CシリーズをNOVAまたはORIONディスプレイで使用する場合はアダプタ (P/NZ08272) が別途必要になります。(最大追加誤差1%となります。)もしもノイズの多い環境下でミストリガを防ぎたい場合、「ユーザースレッショルド」設定によりフルスケール25%までのインターナルスレッショルドを調整できます。「ユーザースレッショルド」設定とは、パルス幅設定値の約50%以下のパルス幅に対する最小トリガエネルギー (おおよその値) を表します。精度良く測定するために、初めてディスプレイを使用する場合は本体ゼロ設定を行ってください。さらにセンサを接続してゼロ設定を行ってください。											
(d) LaserStar、Pulsar、USBI、Quasar接続時およびNova、Orionにアダプタを追加して接続した場合、2つの設定が可能です。PE50BF-DIF-C及びPE50BF-DIFH-Cセンサを含むPE-BFモデルには1ms及び10msの設定があります。PE50BB-DIF-Cを含むPE-BBモデルには3msと10msの設定が可能です。また、ディフューザ装着時、センサは最大エネルギー以下でも飽和する場合がありますので、StarBright、StarLite / Vega / NOVAII / Juno と接続してご使用頂く事を推奨します。											

エネルギーレンジ: 1mJ - 40J

- 高耐久密度のディフューザモデル
- ファン空冷 高出力パワーに対応
- 広波長帯域
- 最大応答繰り返し周波数250Hz
- 最大パルス幅 20ms



エネルギーセンサ

モデル	FPE80BF-DIF-C				
用途	高出力パルスレーザ				
ディフューザ	固定				
有効口径	φ53mm				
吸収体	BF型 (固定ディフューザ付き)				
波長帯域 (a)	0.19 - 2.2μm, 2.94μm				
反射率 (代表値)	25%				
校正精度 (a) (校正波長と出力において)	±3%				
最大パルス幅設定 (d)	1ms	2ms	5ms	10ms	20ms
エネルギースケール	40mJ-40J	40mJ-40J	40mJ-40J	40mJ-40J	40mJ-40J
最小トリガエネルギー (c,f)	1mJ	1mJ	1mJ	2mJ	2mJ
最大応答パルス幅	1ms	2ms	5ms	10ms	20ms
最大応答繰り返し周波数	250Hz	100Hz	50Hz	40Hz	20Hz
出力ノイズレベル	200μJ	300μJ	300μJ	300μJ	300μJ
周波数による追加誤差	±1.5%	±1.5%	±1.5%	±1.5%	±1.5%
出力直線性 (フルスケール 10% 以上) (c)	±1.5%				
最大エネルギー密度 (b)					
<100ns	4J/cm ²				
1μs	8J/cm ²				
300μs	30J/cm ²				
2ms	50J/cm ²				
最大平均パワー	200W				
最大平均パワー密度 (e)	120W/cm ² (最大パワー入射時)				
センサ表面均一性	±2% (中心から40mm以内)				
重量	1.2kg				
バージョン					
製品番号	7Z02950				

注釈 (a) 校正波長は右記の通りです。248-266nm, 355nm, 532nm, 1064nm, 2100nm, 2940nm
上記の波長以外の、波長による追加誤差は右記の通りです。上記に明記していないその他の波長における最大追加誤差±3%。 <240nmは校正されていません。

(b) 波長帯域>2.1μmの場合、上記値の10%まで低下します。600nmより短い波長帯域においては上記値の60%まで低下します。240nmより短い波長帯域では1J/cm²まで低下します。上記の最大エネルギー密度は、ビーム径≤16mmの場合の値になります。32mmの場合、上記の50%の値まで低下します。

(c) 「ユーザー スレッシュホールド」設定を最小にした場合の値です。その他の設定では、フルスケール 10% 以上またはユーザー スレッシュホールドの 2 倍となり、いずれにしても値が大きくなります。ユーザー スレッシュホールド機能は、StarBright、StarLite、NOVAII、VEGA、JUNO に対応しています。その他のディスプレイで最小値に設定すると、出力直線性がフルスケール 10% 以上の値になります。PE-C シリーズを NOVA または ORION ディスプレイで使用する場合はアダプタ (P/N7Z08272) が別途必要になります。(最大追加誤差 1% となります。) もしもノイズの多い環境下でミストリガを防ぎたい場合、「ユーザー スレッシュホールド」設定によりフルスケール 25% までのインターナルスレッシュホールドを調整できます。「ユーザー スレッシュホールド」設定とは、パルス幅設定値の約 50% 以下のパルス幅に対する最小トリガエネルギー (おおよその値) を表します。長いパルス幅設定の場合、実際の最小値は高く表示される場合があります。精度良く測定するために、初めてディスプレイを使用する場合は、本体ゼロ設定を行ってください。さらにセンサを接続してゼロ設定を行ってください。

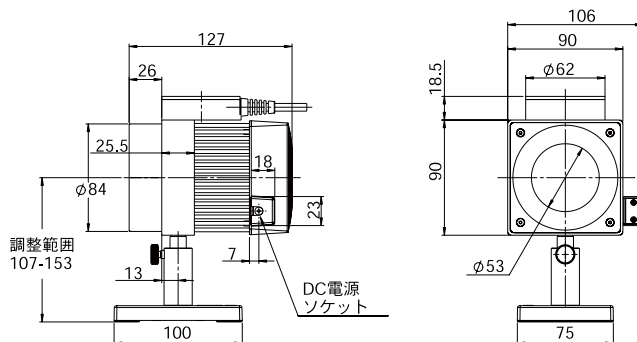
(d) LaserStar、Pulsar、USBI、Quasar接続時およびNova、Orionにアダプタを追加して接続した場合、2つの設定 (1ms及び10msの設定) が可能です。

(e) 最大パワーでの値となります。より低いパワーをセンサに入射する場合、低出力パワーに相当してダメージスレッシュホールドは高くなります。

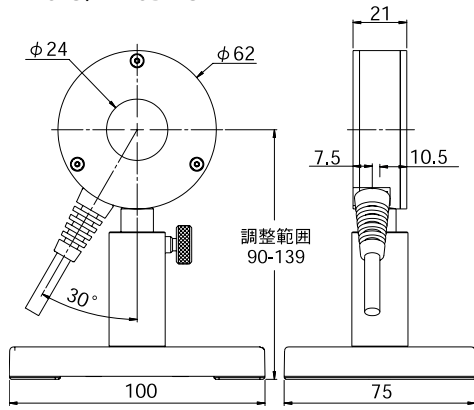
(f) 50W 以下のパワー測定時には冷却用ファンの電源を切ってご使用頂くことを推奨いたします。
50W 以下で冷却用ファンを使用する場合には、スレッシュホールドは必ず6%に設定してください。その場合の最小測定エネルギーは以下の通りです。

最大パルス幅設定	1ms	2ms	5ms	10ms	20ms
最小測定エネルギー	4mJ	4mJ	4mJ	4mJ	4mJ

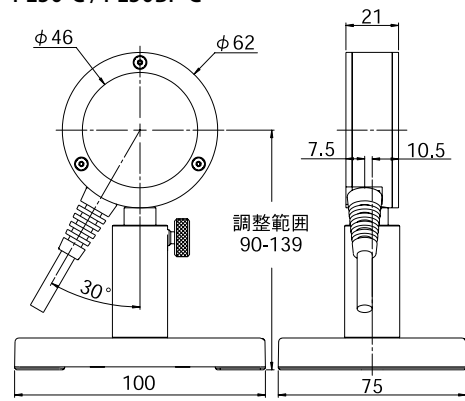
FPE80BF-DIF-C



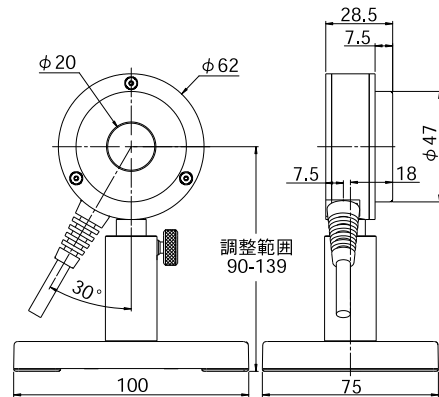
PE25-C / PE25BF-C



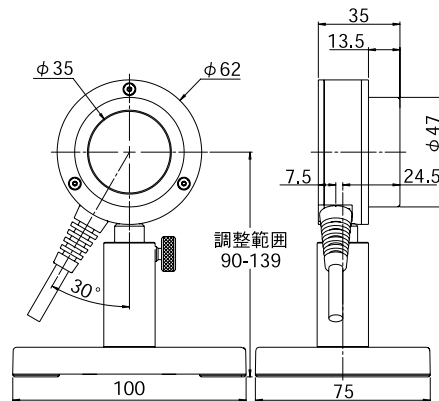
PE50-C / PE50BF-C



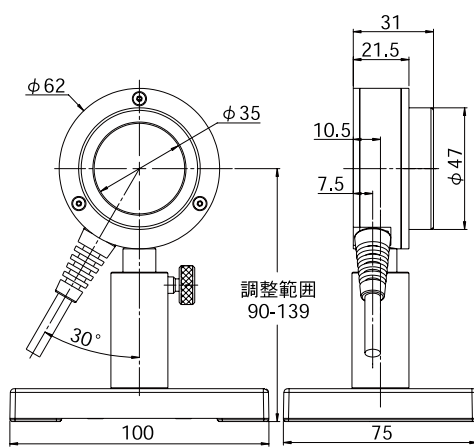
PE25BF-DIF-C



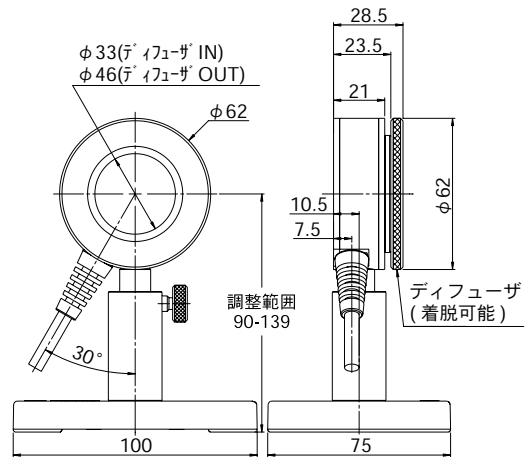
PE50BF-DIF-C / PE50-DIF-C



PE50BF-DIFH-C



PE50BB-DIF-C



パイロエレクトリック・エネルギーセンサ

エネルギーレンジ: 10μJ - 40J

- PE-Cシリーズ
- PE50-DIF-ER-C NIRレーザ用
- PE100BF-DIF-C 大口径ビーム用
- 最大応答繰り返し周波数10kHz
- 最大パルス幅 20ms

PE50-DIF-ER-C

PE100BF-DIF-C

ディフューザ IN

ディフューザ OUT

ディフューザ IN

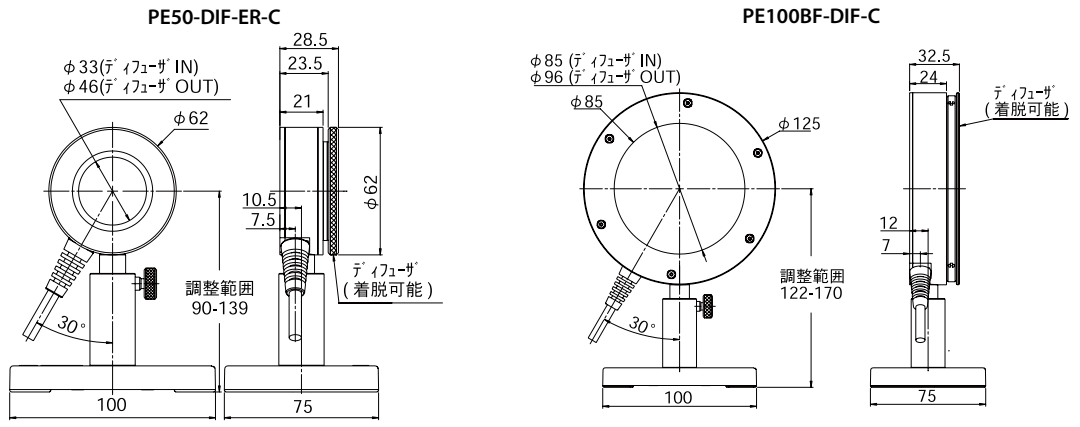
ディフューザ OUT



モデル	PE50-DIF-ER-C										PE100BF-DIF-C									
用途	1064nm, 2.1μm, 2.94μm										大口径									
ディフューザ	ディフューザ未装着 / OUT設定					ディフューザ装着 / IN設定					ディフューザ未装着 / OUT設定					ディフューザ装着 / IN設定				
有効口径	φ46mm					φ33mm					φ96mm					φ85mm				
吸収体	メタリック型					メタリック型+ディフューザ					BF型					BF型+ディフューザ				
波長帯域 (a)	0.19 - 3μm					0.4 - 3μm					0.15 - 3μm					0.4 - 2.5μm				
反射率 (代表値)	50%					50%					20%					50%				
校正精度 (a)	±3%					±4%					±3%					±4%				
(校正波長と出力において)																				
最大パルス幅設定 (c)	2μs	30μs	500μs	1ms	5ms	2μs	30μs	500μs	1ms	5ms	1ms	2ms	5ms	10ms	20ms	1ms	2ms	5ms	10ms	20ms
エネルギースケール	200μJ-10J	200μJ-10J	2mJ-10J	2mJ-10J	2mJ-10J	600μJ-30J	600μJ-30J	6mJ-30J	6mJ-30J	6mJ-30J	2mJ-10J	20mJ-10J	20mJ-10J	20mJ-10J	20mJ-10J	40mJ-40J	40mJ-40J	40mJ-40J	40mJ-40J	40mJ-40J
最小トリガエネルギー (b)	10μJ	10μJ	60μJ	80μJ	100μJ	50μJ	50μJ	300μJ	400μJ	500μJ	400μJ	700μJ	1.5mJ	1.5mJ	1.5mJ	2mJ	3mJ	5mJ	5mJ	5mJ
最大応答パルス幅	2μs	30μs	500μs	1ms	5ms	2μs	30μs	500μs	1ms	5ms	1ms	2ms	5ms	10ms	20ms	1ms	2ms	5ms	10ms	20ms
最大応答繰り返し周波数	10kHz	5kHz	800Hz	400Hz	100Hz	10kHz	5kHz	800Hz	400Hz	100Hz	200Hz	100Hz	50Hz	35Hz	25Hz	200Hz	100Hz	50Hz	35Hz	25Hz
出力ノイズレベル	1μJ	1μJ	6μJ	10μJ	20μJ	5μJ	5μJ	30μJ	50μJ	100μJ	80μJ	150μJ	250μJ	200μJ	200μJ	300μJ	500μJ	1mJ	600μJ	600μJ
周波数による追加誤差	±2% (2kHz)	±2%	±2%	±2%	±1% (80Hz)	±2% (2kHz)	±2%	±2%	±2%	±2%	±1% (80Hz)					±1%				
	±4.5% (5kHz)					±4.5% (5kHz)														
出力直線性 (b)	±1.5% (フルスケール 10% 以上)										±1% (フルスケール 10% 以上)									
最大エネルギー密度	<100ns					1.5J/cm ²					0.8J/cm ²					3J/cm ²				
	1μs					3J/cm ²					1J/cm ²					3J/cm ²				
	300μs					2J/cm ²					5J/cm ²					10J/cm ²				
	2ms					60J/cm ²					10J/cm ²					25J/cm ²				
最大平均パワー	15W					40W					25W					50W				
	25W (オプション・ヒートシールド装着時)					60W (オプション・ヒートシールド装着時)														
最大平均パワー密度	20W/cm ²					500W/cm ²					20W/cm ²					500W/cm ²				
重量	0.3kg										1.2kg									
バージョン																				
製品番号	7Z02948										7Z02942									
注釈 (a)	校正波長 532nm, 1064nm					校正波長 1064nm, 2100nm, 2940nm					校正波長 532nm, 1064nm					校正波長 532nm, 1064nm, 1550nm				

注釈 (b) 「ユーザー スレッショルド」設定を最小にした場合の値です。その他の設定では、フルスケール 10% 以上またはユーザー スレッショルドの 2 倍となり、いずれにしても値が大きくなります。ユーザー スレッショルド機能は、StarBright、StarLite、NOVAII、VEGA、JUNO に対応しています。その他のディスプレイや PC インターフェースでも測定可能ではありますが、スレッショルド機能はサポートしていないのでディフューザ装着時に正確な測定はサポートしていません。従ってその他のディスプレイや PC インターフェースでの使用は推奨していません。もしもノイズの多い環境下でミストリガを防ぎたい場合、「ユーザー スレッショルド」設定によりフルスケール 25% までのインターナルスレッショルドを調整できます。「ユーザー スレッショルド」設定とは、パルス幅設定値の約 50% 以下のパルス幅に対する最小トリガエネルギー (おおよその値) を表します。精度良く測定するために初めてディスプレイを使用する場合は本体ゼロ設定を行ってください。さらにセンサを接続してゼロ設定を行ってください。

注釈 (c) LaserStar、Pulsar、USBI、Quasar接続時およびNova、Orionにアダプタを追加して接続した場合、5つのパルス幅設定のうち2つの設定が可能です。PE50-DIF-ER-Cでは30μsと1msの設定が可能です。PE100BF-DIF-Cでは1msと10msの設定が可能です。また、ディフューザ装着時、センサは最大エネルギー以下でも飽和する場合がありますので、StarBright、StarLite / Vega / NOVAII / Juno と接続してご使用頂く事を推奨します。



パイロエレクトリック・エネルギーセンサ用アクセサリ

ファイバアダプタ
(パイロエレクトリックセンサ用)



オシロスコープアダプタ
(パイロエレクトリックセンサ用)



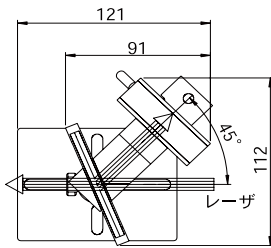
テストピース
(ダメージレスレシヨルド確認用)



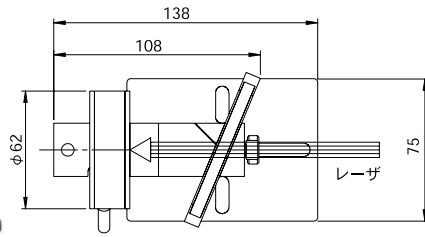
ヒートシンク
(PE-Cパイロエレクトリックセンサ用)



ビームスプリッタ (スプリッタ装着時)
反射光がセンサに入射



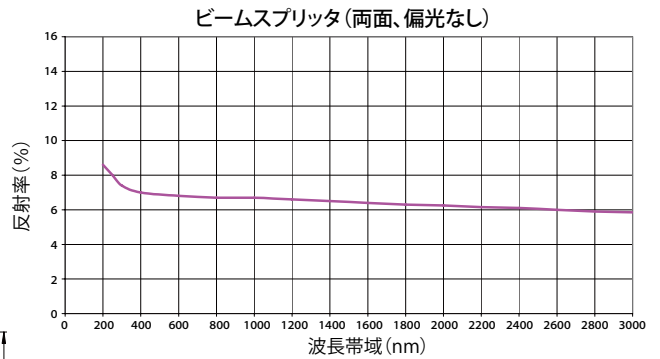
ビームスプリッタ (スプリッタ未装着時)
ダイレクトビームがセンサに入射



Nova PE-Cアダプタ



PE-C径変換アダプタ



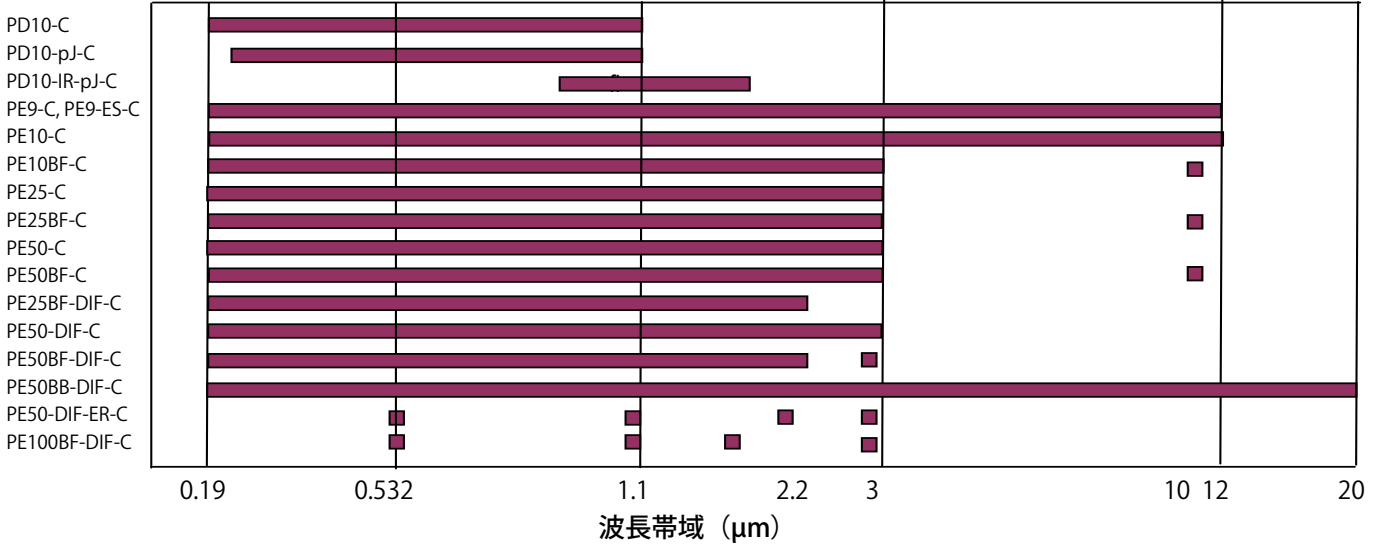
パイロエレクトリックPEセンサ用ビームスプリッタ

材料	UVグレード合成石英	
波長帯域	0.19 - 2.2μm	
有効口径	φ60mm	
パルスに対するダメージレスレシヨルド	パルス幅 < 10ns	パルス幅 > 300μs
	5J/cm ²	> 200J/cm ²
反射率	上記グラフ参照	

アクセサリ	概要	製品番号	
ヒートシンク	PE25およびPE50シリーズセンサの背面接続用ヒートシンク。50%以上の高い平均パワー測定を実現。	7Z08267	
パイロスコープアダプタ	PEセンサとディスプレイ間を接続しオシロスコープへの信号を取り出すBNCモジュール (応答周波数はセンサの最大応答周波数に依存)	1Z11012	
テストプレート (パイロエレクトリックセンサ用)	センサと同じ吸収体のテストピースにより、レーザー入射時にセンサの最大出力密度を超えていないか確認が可能。	メタリック型 7E06031A	BF型 7E06031D
ファイバアダプタ	ファイバアダプタをご使用になるには、センサに接続するための下記マウントブラケットが必要。		
ファイバアダプタ用ブラケット PEセンサシリーズ	ファイバアダプタ接続用マウントブラケット (パイロエレクトリック用)	ブラケット製品番号	ファイバからディテクタまでの距離
PD10-C / PD10-pJ-C / PD10-IR-pJ-C		7Z08275	10mm
PE50-C / PE50BF-C		7Z08270	15mm
PE9-C / PE9-ES-C / PE10-C / PE10BF-C / PE25-C / PE25BF-C		7Z08269	10mm
ファイバアダプタ	上記マウントブラケット要	SC	ST
全てのPEセンサ		7Z08227	7Z08226
ビームスプリッタ	エネルギー(密度)が高く直接入射ができない場合などに使用。予め低出力で反射の比率を確認可能。	7Z17001	7Z08229
Nova PE-Cアダプタ	NovaディスプレイとPE-Cセンサを接続用アダプタ	7Z08272	
PE-Cセンサ径 変換用アダプタ	PE-Cシリーズの直径はφ62mm。旧型センサ(φ85mm)と同じ径で使用可能。	7Z08273	
			SMA 1G01236

波長レンジ

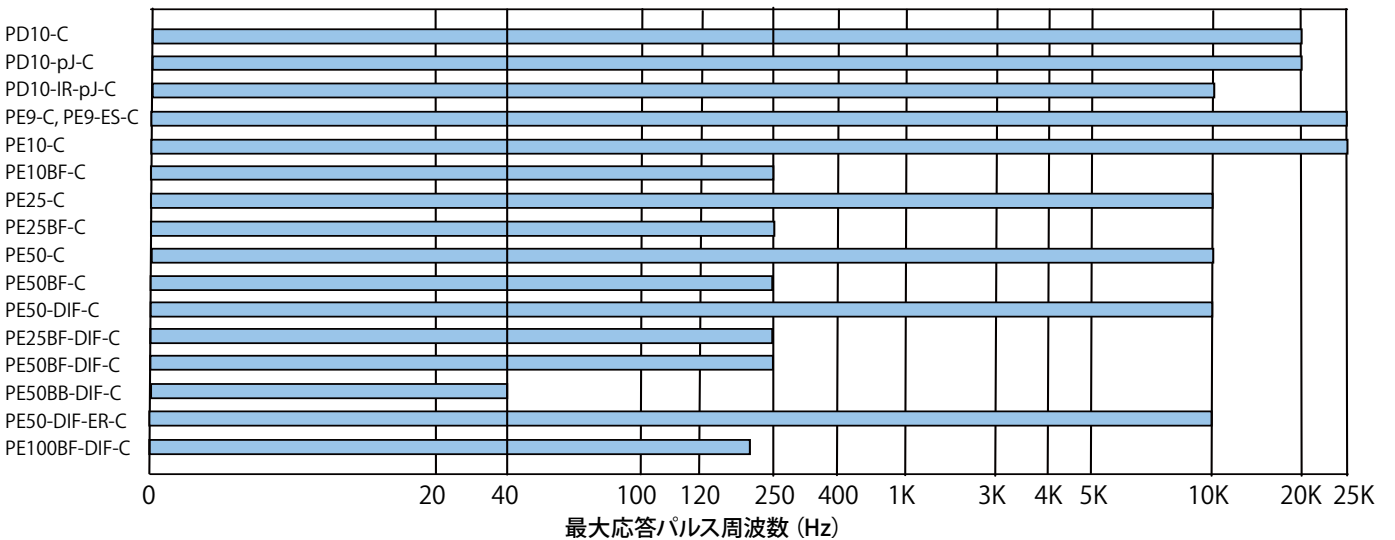
モデル



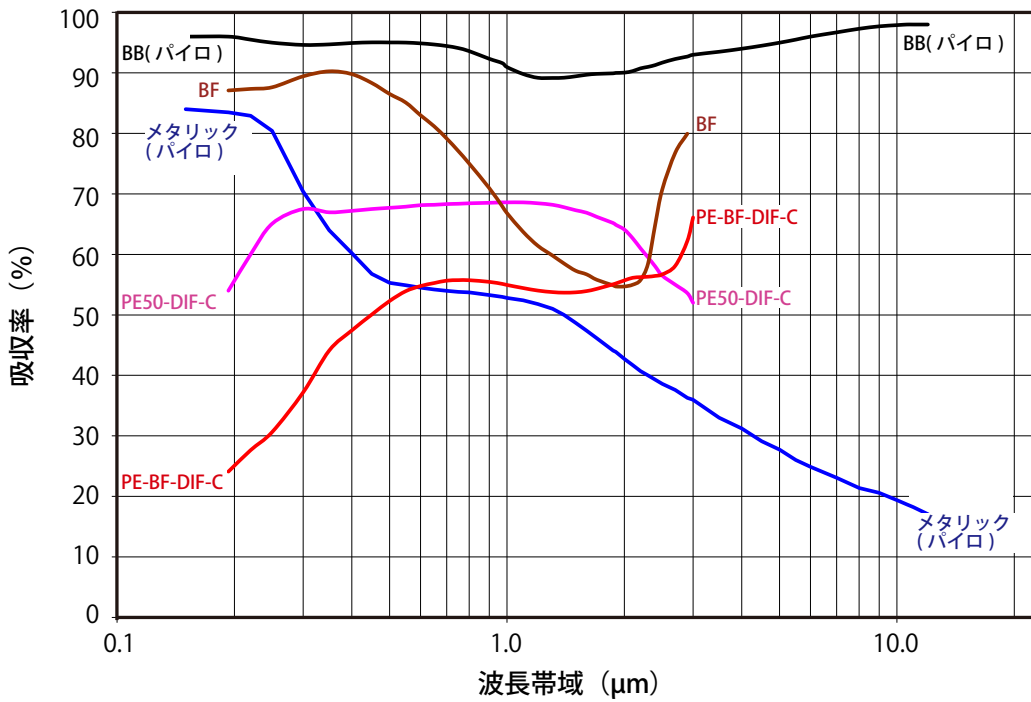
波長レンジ

最大応答繰り返し周波数

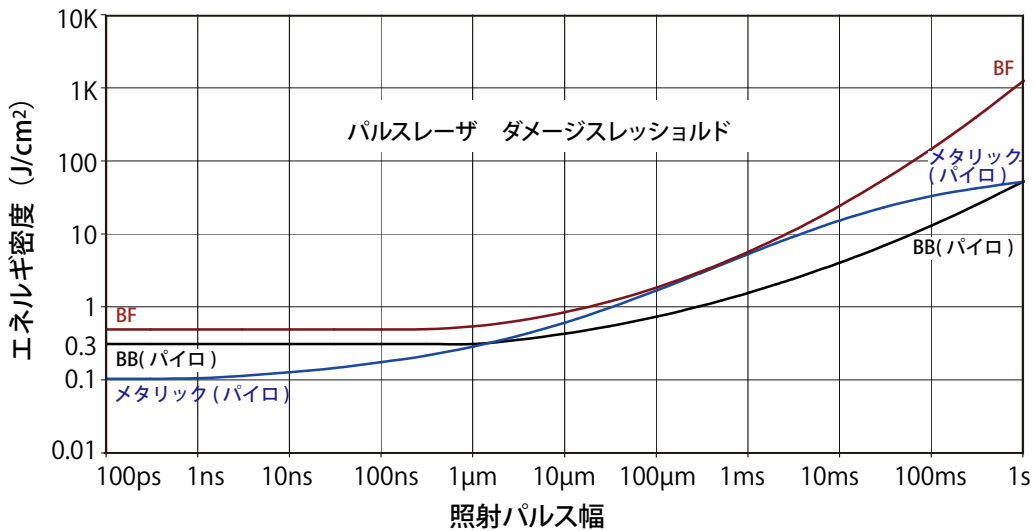
モデル



吸収体の波長による吸収率の特性 (パイロエレクトリックセンサ)



吸収体の許容パルスエネルギー (パイロエレクトリックセンサ)



OEMパワーセンサ（サーマルセンサ/フォトダイオードセンサ）

はじめに

多くのレーザシステムのインテグレータがシステム内での測定を必要としています。

オフィール社はOEM/パワー/エネルギー測定の世界リーダーです。医療、工業などといったシステムへの組み込み型センサを供給しています。レーザ計測分野における長年に渡る豊富な経験と実績に基づき、個々のご要求に応じたOEM品をご提供いたします。

アプリケーションに最適なセンサをご用意

一般的にレーザのパフォーマンスは、システム内でOEMセンサでモニタリングされており、瞬時にフィードバックしてシステムコントロールを行っています。アプリケーションによって、様々なセンサが使用されます。

- アナログ出力、シンプル設計のセンサ
- アナログ出力とデジタル出力のセンサ
- ディスプレイ/インターフェース接続型センサ
- 完全なカスタマイズ品

掲載されているOEMセンサは標準品としての一例です。

既存の標準OEM品の一部の仕様をカスタマイズしたり、またアプリケーションに最適なセンサを特注でオーダーすることができます。



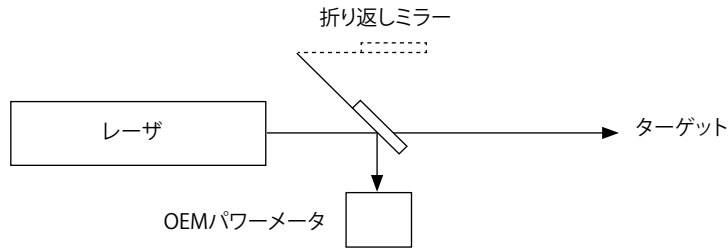
OEMパワーセンサ (サーマルセンサ/フォトダイオードセンサ)

オフィール社は、増幅回路内蔵の小型OEMセンサのパイオニアです。増幅回路内蔵センサはインストールが容易で、レーザパワーに比例した、校正された電圧として出力されます。

多くの場合、下記の3つのうちいずれかの方法が使用されています。

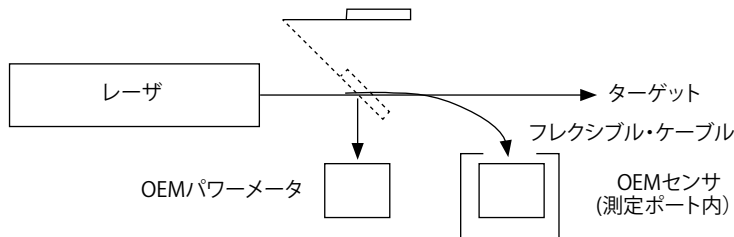
1. ビームダンプモード

折り返しミラーによってセンサにダンプされた全出力を測定します。



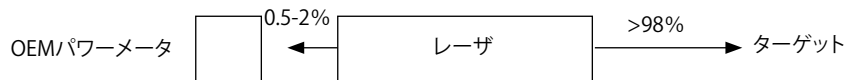
2. サンプリングモード

サンプリングモードではレーザは使用の状態にし、ビームをサンプリングする場合はレーザビームを短時間の間だけモニタへ反射させます。サンプリングはディフレクションミラーを使用するか、またはファイバを使用して、測定ポート内のOEMセンサに入力します。



3. 漏れ光モード

レーザ本体にあるリアミラーからの漏れ光 (光源全体の0.5-2%程度) を拾って、定期的にOEMセンサでモニタリングが可能です。



OEMパワーセンサの優位点

コンパクト設計

コンパクト設計のOEMセンサです。

標準タイプで38×38×14mmなどご用意していますが、アプリケーションに最適なセンサをご用意いたします。

互換性

オフィール社では様々なアプリケーションに対応するOEMセンサをご提供しています。

通常の測定パワーレンジは1W～300Wですが、mW / mJからkW / 数百Jまで、空冷でも水冷でも対応可能です。標準OEMセンサは低価格、短納期でご用意でき、また標準OEM品の一部の仕様をカスタマイズしたり、最初から特注でオーダーすることもできます。

再現性と精度

オフィール社のセンサは信頼性が高く精確なサーモパイル測定原理を採用しています。サーモパイルディスクは全てのビームをサンプリングするので、シリコンディテクタよりも精確です。アプリケーションに最適な吸収帯を選択できるので、より耐久性に優れたモデルなどを選択することができます。

校正

オフィール社のセンサはご要求の波長で校正されます。

下記のOEMセンサは一例です。オフィール社では数多くのOEMセンサをご提供し続けており、例えば、大口径センサ、ディフューザ付き、特殊コーティング、シングルアンプ (±電圧 & グラウンド不要、+電圧のみ & グラウンド) など、あらゆるニーズにお答えいたします。

また、オフィール社ではOEMバージョンのディスプレイもご用意しており、サーキットボードだけのご提供なども行っています。アナログ電圧の他にもRS232CまたはUSB出力のOEMセンサもご用意しています。

OEM製品の一例

- アナログ出力ディスク
- 外部アンプ付きディスク
- 生またはアンプ後アナログ出力センサ
- RS232C通信センサ
- USB通信センサ
- センサとディスプレイの統合システム

標準OEMパワーセンサ (サーマルセンサ&フォトダイオードセンサ)

パワーレンジ: 10mW - 20W

- 伝導冷却
- サーマルセンサ (フラットな波長感度特性)
- SH - ディスプレイ接続型
- UAS - RS232C通信またはアナログ出力
レンジ波長切替可能
- UAU - USB通信 レンジ波長切替可能

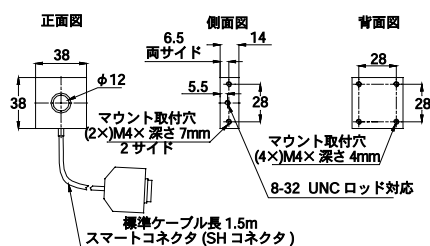


以下の仕様は標準仕様ですので、ご要望に応じて仕様変更が可能です。

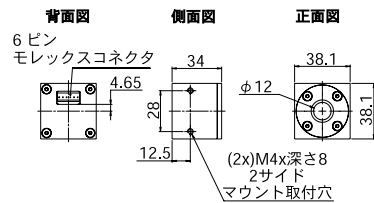
モデル	20C-SH	20C-UAS	20C-UAU
タイプ	ディスプレイ接続型	RS232C接続OEMセンサ またはアナログ出力	USB接続OEMセンサ
特徴	小型センサ	小型センサ アンプ内蔵	小型センサ 外部アンプボード
吸収体	BB型	BB型	BB型
測定波長範囲	0.19 - 20 μ m	0.19 - 20 μ m (c)	0.19 - 20 μ m (c)
有効口径	ϕ 12mm	ϕ 12mm	ϕ 12mm
パワーモード			
最大パワー (a)	ヒートシンク未装着時 4W (連続) 20W (1.8分間)	4W (連続) 20W (1.8分間)	4W (連続) 20W (1.8分間)
	ヒートシンク装着時 20W	20W	20W
最小パワー	10mW	10mW	10mW
出力ノイズレベル	0.2mW	0.2mW	0.2mW
最大平均パワー密度	23kW/cm ² (20W) 35kW/cm ² (4W)	23kW/cm ² (20W) 35kW/cm ² (4W)	23kW/cm ² (20W) 35kW/cm ² (4W)
応答速度 (表示器併用、0-95%到達時間における代表値)	0.8秒	0.8秒	0.8秒
パワー校正精度 (校正波長と出力において)	\pm 3%	\pm 3%	\pm 3%
出力直線性 (フルスケール10%以上)	\pm 1%	\pm 1%	\pm 1%
増幅回路電源 (UA,UAS,UAU型)	NA	+6V ~ +24V (安定化電源)	USBを経由して
エネルギーモード			
最大エネルギー	10J	10J	10J
最小エネルギー	6mJ	6mJ	6mJ
エネルギー校正精度 (校正波長と出力において)	\pm 5%	\pm 5%	\pm 5%
最大エネルギー密度			
<100ns	0.3J/cm ²	0.3J/cm ²	0.3J/cm ²
0.5ms	2J/cm ²	2J/cm ²	2J/cm ²
2ms	2J/cm ²	2J/cm ²	2J/cm ²
10ms	2J/cm ²	2J/cm ²	2J/cm ²
冷却方式	伝導冷却	伝導冷却	伝導冷却
出力形式	オフィールSHコネクタ (ディスプレイ接続)	6ピンモレックス (b)	MiniB USBコネクタ
寸法	38 x 38 x 14mm	38 x 38 x 34mm	38 x 38 x 14mm
製品番号	7Z02602	別途ご相談	別途ご相談

【注釈】 (a) UA/UASのアナログ出力では、最大パワーは最大出力電圧で制限されます。(入力電圧は出力電圧より2Vは高いこと)
 (b) 6ピン・モレックスコネクタのピン配列はRS232C入力、グラウンド、+電圧、アナログ出力、設定切替、RS232C出力になります。
 (c) 校正波長はご指定ください。

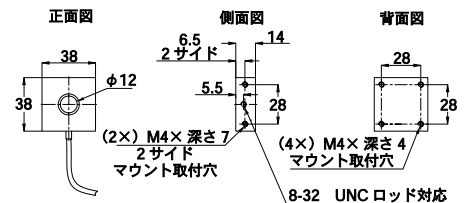
20C-SH



20C-UAS



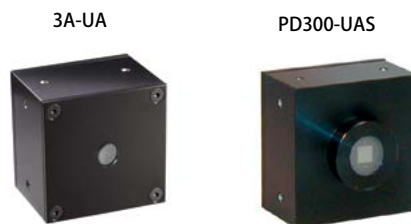
20C-UAU



標準OEM/パワーセンサ (サーマルセンサ&フォトダイオードセンサ)

パワーレンジ: 100pW - 3W

- 伝導冷却
- サーマルセンサ (フラットな波長感度特性)
- RS232C通信またはアナログ出力
- ワイドダイナミックレンジ (変更可能)
- 波長選択可能



以下の仕様は標準仕様ですので、ご要望に応じて仕様変更が可能です。

モデル	3A-UA	PD300-UAS
タイプ	RS232C接続OEMセンサ またはアナログ出力	RS232C接続OEMセンサ またはアナログ出力
特徴	低出力パワー測定 アンプ内蔵	小型センサ アンプ内蔵 ワイドダイナミックレンジ ディテクタ上部でフラッシュ可
吸収体	BB型	フォトダイオード型
測定波長範囲	0.19 - 20 μ m (c)	0.2 - 1.1 μ m (c)
有効口径	ϕ 9.5mm	10mm \times 10mm
パワーモード		
最大パワー (a)	3W	最大50mW
最小パワー	100 μ W	約100pW
出力ノイズレベル	<8 μ W (RMS) (d)	約1pW
サーマルドリフト (30分以上)	< \pm 10 μ W (d)	
最大平均パワー密度	1000W/cm ²	~50W/cm ²
応答速度 (表示器併用、0-95%到達時間における代表値)	1.8秒	0.2秒
パワー校正精度 (校正波長と出力において)	\pm 3%	\pm 3%
出力直線性 (フルスケール10%以上)	\pm 1.5%	\pm 1%
増幅回路電源 (UA,UAS型)	+6V ~ +24V (安定化電源)	+6V ~ +24V (安定化電源)
エネルギーモード		
最大エネルギー	2J	NA
最小エネルギー	20 μ J	NA
エネルギー校正精度 (校正波長と出力において)	\pm 5%	NA
最大エネルギー密度		
<100ns	0.3J/cm ²	NA
0.5ms	1J/cm ²	NA
2ms	2J/cm ²	NA
10ms	4J/cm ²	NA
冷却方式	伝導冷却	伝導冷却
出力形式	6ピンモレックス (b)	6ピンモレックス (b)
寸法	50 x 50 x 38mm	38 x 38 x 32mm
製品番号	別途ご相談	別途ご相談

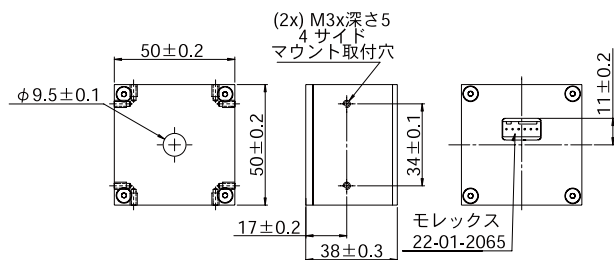
【注釈】 (a) UA/UAS のアナログ出力では、最大パワーは最大出力電圧で制限されます。(入力電圧は出力電圧より2Vは高いこと)

(b) 6ピン・モレックスコネクタのピン配列はRS232C入力、グラウンド、+電圧、アナログ出力、設定切替、RS232C出力になります。

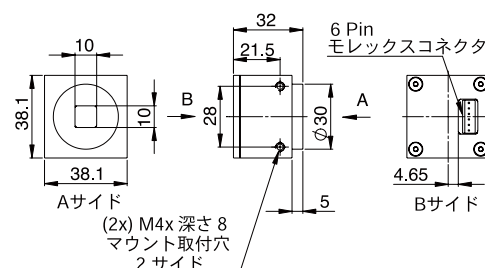
(c) 校正波長はご指定ください。

(d) 視野角内での熱変動のない環境下の値です。

3A-UA



PD300-UAS



標準OEMパワーセンサ (サーマルセンサ)

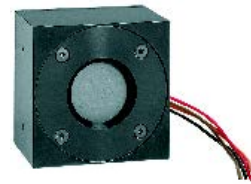
パワーレンジ: 80mW - 100W

- 伝導冷却
- サーマルセンサ (フラットな波長感度特性)
- SH - ディスプレイ接続型
- UA - RS232C通信またはアナログ出力
レンジ波長切替可能
- UAU - USB通信 レンジ波長切替可能

L30C-SH / L30C-LP1-26-SH
L30C-UAU



L30C-UA

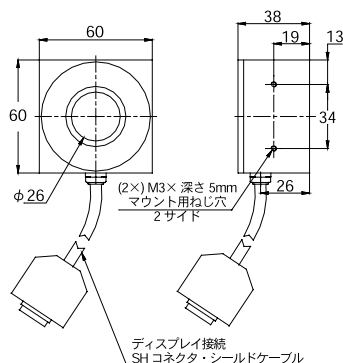


以下の仕様は標準仕様ですので、ご要望に応じて仕様変更が可能です。

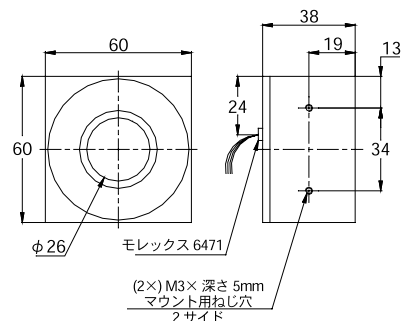
モデル	L30C-SH	L30C-LP1-26-SH	L30C-UA	L30C-UAU
タイプ	ディスプレイ接続型	ディスプレイ接続型 高出力レーザ用	RS232C接続OEMセンサ またはアナログ出力	USB接続OEMセンサ
特徴	中口径	高パルスエネルギー	中口径 アンプ内蔵	中口径 アンプ内蔵
吸収体	BB型	LP1型	BB型	BB型
測定波長範囲	0.19 - 20μm	0.25 - 2.2μm	0.19 - 20μm (c)	0.19 - 20μm (c)
有効口径	φ26mm	φ26mm	φ26mm	φ26mm
パワーモード				
最大パワー (a)	ヒートシンク未装着時 10W (連続) 50W (4分間)	10W (連続) 100W (2分間)	10W (連続) 50W (4分間)	10W (連続) 50W (4分間)
	ヒートシンク装着時			
最小パワー	80mW	80mW	80mW	80mW
出力ノイズレベル	4mW	4mW	4mW	4mW
最大平均パワー密度	17kW/cm ² (50W) 28kW/cm ² (10W)	40kW/cm ² (100W)	17kW/cm ² (50W) 28kW/cm ² (10W)	17kW/cm ² (50W) 28kW/cm ² (10W)
応答速度 (表示器併用、0-95%到達時間における代表値)	1.5秒	1.5秒	1.5秒	1.5秒
パワー校正精度 (校正波長と出力において)	±3%	±3% (d)	±3%	±3%
出力直線性 (フルスケール10%以上)	±1%	±2%	±1%	±1%
増幅回路電源 (UA,UAU型)	NA	NA	+6V ~ +24V (安定化電源)	USBを経由して
エネルギーモード				
最大エネルギー	30J	2kJ	100J	100J
最小エネルギー	30mJ	30mJ	30mJ	30mJ
エネルギー校正精度 (校正波長において)	±5%	±5% (e)	±5%	±5%
最大エネルギー密度	<100ns 0.5ms 2ms 10ms	0.05J/cm ² 20J/cm ² 50J/cm ² 250J/cm ²	0.3J/cm ² 5J/cm ² 10J/cm ² 30J/cm ²	0.3J/cm ² 5J/cm ² 10J/cm ² 30J/cm ²
冷却方式	伝導冷却	伝導冷却	伝導冷却	伝導冷却
出力形式	オフイールSHコネクタ (ディスプレイ接続)	オフイールSHコネクタ (ディスプレイ接続)	6ピンモレックス (b)	MiniB USBコネクタ
寸法	60 x 60 x 38mm	60 x 60 x 38mm	60 x 60 x 38mm	60 x 60 x 38mm
製品番号	773434	72027665	別途ご相談	別途ご相談

【注釈】 (a) UAのアナログ出力では、最大パワーは最大出力電圧で制限されます。(入力電圧は出力電圧より2Vは高いこと)
 (b) 6ピン・モレックスコネクタのピン配列はRS232C入力、グラウンド、+電圧、アナログ出力、設定切替、RS232C出力になります。
 (c) 校正波長はご指定ください。
 (d) LP1センサの波長帯域は広く、吸収が変化するので測定波長域全体の補正カーブを持っています。Nova、Orion、LaserStarディスプレイはこの機能をサポートしていないので、これらのディスプレイを使用する場合は、校正精度±3%@532nm、808nm、1064nm、2100nmです。前述に該当しない波長で400-1100nmまでの波長においては校正精度±6%になります。
 (e) エネルギーレンジ20J~2000Jにおけるエネルギー校正精度です。

L30C-SH / L30C-LP1-26-SH



L30C-UA



標準OEMパワーセンサ (サーマルセンサ)

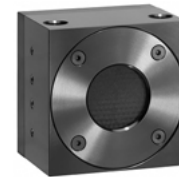
パワーレンジ: 60mW - 100W

- 伝導冷却
- フラットな波長感度特性
- SH - ディスプレイ接続型
- UA - RS232C通信
またはアナログ出力 レンジ波長切替可能
- UAU - USB通信 レンジ波長切替可能
- UAF - アクシャル・サーモパイル 高速応答50ms

100C-SH/100C-UA/100C-UAU



100W-UAF



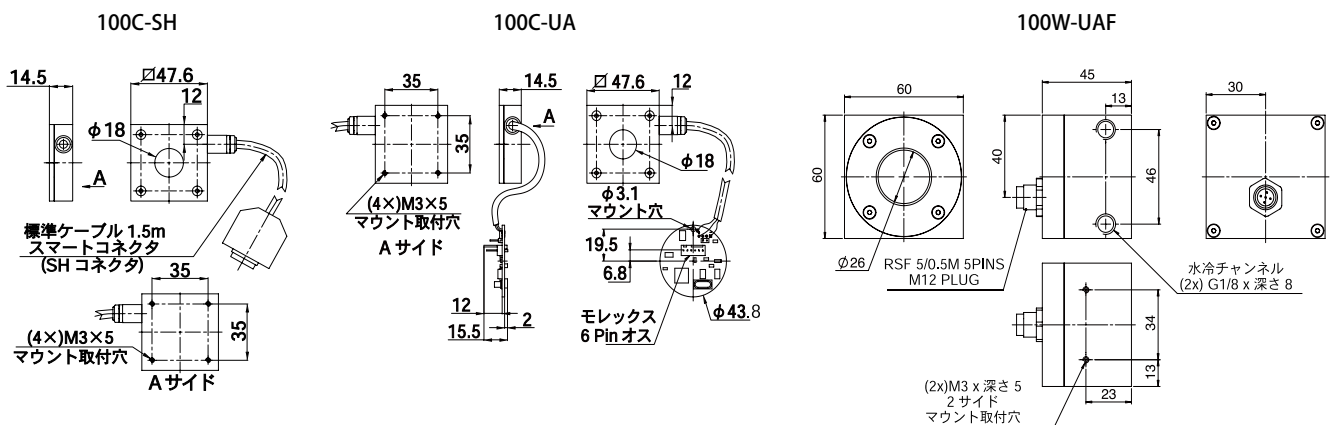
以下の仕様は標準仕様ですので、ご要望に応じて仕様変更が可能です。

モデル	100C-SH	100C-UA / 100C-UAU	100W-UAF
タイプ	ディスプレイ接続型	100C-UA: RS232C接続OEMセンサ またはアナログ出力 100C-UAU: USB接続OEMセンサ	RS232C接続OEMセンサ またはアナログ出力 高速応答 ~50ms
特徴	薄型	薄型 外部アンプ	薄型
吸収体	BB型	BB型	PF型
波長帯域	0.19 - 20 μ m	0.19 - 20 μ m (c)	0.19 - 20 μ m (c)
有効口径	ϕ 18mm	ϕ 18mm	ϕ 26mm
パワーモード			
最大パワー (a)	ヒートシンク未装着時 4W ヒートシンク装着時 100W	4W 100W	100W (水冷却時のみ)
最小パワー	60mW	60mW	400mW
出力ノイズレベル	3mW	3mW	20mW
最大平均パワー密度	30kW/cm ² (4W) 14kW/cm ² (100W)	30kW/cm ² (4W) 14kW/cm ² (100W)	0.4kW/cm ²
応答速度 (0-95%到達時間)	1.2秒	1.2秒	50ms (10~90%)
校正精度 (校正波長と出力において)	\pm 3%	\pm 3%	\pm 3% (ビーム径 >8mm)
出力直線性 (フルスケール10%以上)	\pm 1%	\pm 1%	\pm 2%
要求電源 (UA/UAU/UAFバージョン)	NA	+6V ~ +24V (安定化電源) / USBを経由して	+12V ~ +24V (安定化電源)
エネルギーモード (エネルギー測定対応機種において)			
最大エネルギー	NA	NA	NA
最小エネルギー	NA	NA	NA
最大エネルギー密度			
<100ns	0.3J/cm ²	0.3J/cm ²	1.5J/cm ²
0.5ms	5J/cm ²	5J/cm ²	7J/cm ²
2ms	10J/cm ²	10J/cm ²	15J/cm ²
10ms	30J/cm ²	30J/cm ²	40J/cm ²
冷却方式	伝導冷却	伝導冷却	伝導冷却
出力形式	オフイーレルSHコネクタ (ディスプレイ接続)	6ピンモレックス (b) / MiniB USBコネクタ	6ピンモレックス (b)
寸法	48 x 48 x 14.5mm	48 x 48 x 14.5mm	60 x 60 x 36mm
製品番号	7Z02680	別途ご相談	別途ご相談

注釈 (a) "UA"及び"UAF"のアナログ出力では、最大パワーは最大出力電圧で制限されます。(入力電圧は出力電圧より2Vは高いこと)

(b) 6ピン・モレックスコネクタのピン配列は RS232C入力、グラウンド、+電圧、アナログ出力、設定切替、RS232C出力になります。

(c) 校正波長はご指定ください。



標準OEMパワーセンサ (サーマルセンサ)

パワーレンジ: 60mW - 150W

- 伝導冷却
- フラットな波長感度特性
- SH - ディスプレイ接続型
- UA - RS232C通信
またはアナログ出力 レンジ波長切替可能
- UAU - USB通信 レンジ波長切替可能



以下の仕様は標準仕様ですので、ご要望に応じて仕様変更が可能です。

モデル	150C-SH / 150W-SH	150C-UA	150W-UA	150C-UAU 150W-UAU
タイプ	ディスプレイ接続型	RS232C接続OEMセンサ またはアナログ出力	RS232C接続OEMセンサ またはアナログ出力	USB接続OEMセンサ ※仕様はUA型と同様 150C-UA仕様参照 150W-UA仕様参照
特徴	高出力測定 小型	高出力測定 アンプ内蔵	高出力測定 アンプ内蔵 水冷	
吸収体	BB型	BB型	BB型	
波長帯域	0.19 - 20μm	0.19 - 20μm (c)	0.19 - 20μm (c)	
有効口径	φ18mm	φ18mm	φ18mm	
パワーモード				
最大パワー (a)	ヒートシンク未装着時 5W (連続) 150W (1分間)	5W (連続) 150W (1分間)	150W (水冷)	
	ヒートシンク装着時 60W (伝導冷却) 150W (水冷)	60W (伝導冷却)	NA	
最小パワー	60mW	60mW	100mW	
出力ノイズレベル	3mW	3mW	5mW	
最大平均パワー密度	30kW/cm ² (5W) 20kW/cm ² (60W)	30kW/cm ² (5W) 20kW/cm ² (60W)	12kW/cm ² (150W)	
応答速度 (0-95%到達時間)	1.2秒 (0-95%到達時間)	1.2秒 (0-95%到達時間)	1.2秒 (0-95%到達時間)	
校正精度 (校正波長と出力において)	±3%	±3%	±3%	
出力直線性 (フルスケール10%以上)	±1%	±1%	±1%	
要求電源 (UAおよびUAUバージョン)	NA	+6V ~ +24V (安定化電源)	+6V ~ +24V (安定化電源)	USBを経由して
エネルギーモード (エネルギー測定対応機種において)				
最大エネルギー	100J	100J	100J	
最小エネルギー	20mJ	20mJ	50mJ	
最大エネルギー密度				
<100ns	0.3J/cm ²	0.3J/cm ²	0.3J/cm ²	
0.5ms	2J/cm ²	5J/cm ²	5J/cm ²	
2ms	2J/cm ²	10J/cm ²	10J/cm ²	
10ms	2J/cm ²	30J/cm ²	30J/cm ²	
冷却方式	伝導冷却	伝導冷却	水冷	
出力形式	オフィールSHコネクタ (ディスプレイ接続)	6ピンモレックス (b)	6ピンモレックス (b)	MiniB USBコネクタ
寸法	50.8 x 50.8 x 33mm	50 x 50 x 38mm	50 x 50 x 38mm	
製品番号	7N77023 (d)	別途ご相談	別途ご相談	別途ご相談

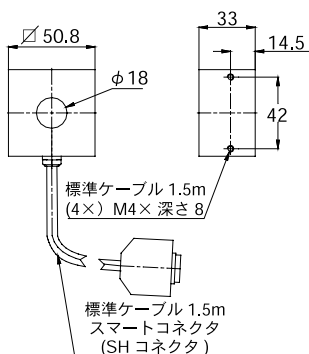
注釈 (a) "UA"のアナログ出力では、最大パワーは最大出力電圧で制限されます。(入力電圧は出力電圧より2Vは高いこと)

(b) 6ピン・モレックスコネクタのピン配列はRS232C入力、グラウンド、+電圧、アナログ出力、設定切替、RS232C出力になります。

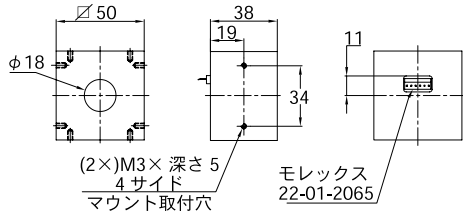
(c) 校正波長はご指定ください。

(d) 現行製品番号はP/N 7N77023になります。(旧製品番号 P/N 77023)

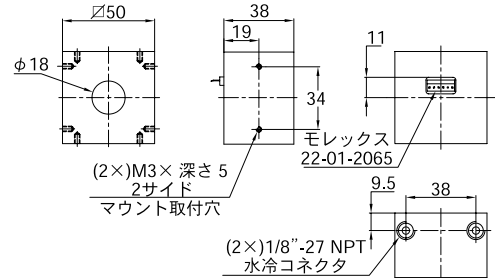
150C-SH



150C-UA



150W-UA



標準OEMパワーセンサ (サーマルセンサ)

パワーレンジ: 200mW - 300W

- 伝導冷却 水冷
- フラットな波長感度特性
- SH - ディスプレイ接続型
- UA - RS232C通信
またはアナログ出力 レンジ波長切替可能
- UAU - USB通信 レンジ波長切替可能

L150C-UA / L150C-UAU



L250W-UA / L250W-UAU
L300W-UA / L300W-UAU



以下の仕様は標準仕様ですので、ご要望に応じて仕様変更が可能です。

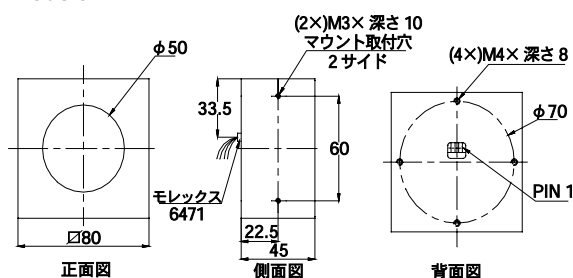
モデル	L150C-UA	L250W-UA	L300W-UA	L150C-UAU L250W-UAU L300W-UAU
タイプ	RS232C接続OEMセンサ またはアナログ出力	RS232C接続OEMセンサ またはアナログ出力	RS232C接続OEMセンサ またはアナログ出力	USB接続OEMセンサ ※仕様はUA型と同様 L150C-UA, L250W-UA L300W-UA 仕様参照
特徴	大口徑 アンブ内蔵	大口徑 アンブ内蔵 水冷	大口徑 アンブ内蔵 水冷	
吸収体	BB型	BB型	BB型	
波長帯域	0.19 - 20 μ m (c)	0.19 - 20 μ m (c)	0.19 - 20 μ m (c)	
有効口径	ϕ 50mm	ϕ 50mm	ϕ 50mm	
パワーモード				
最大パワー (a)	ヒートシンク未装着時 20W (連続) 150W (3分間)	250W (水冷)	300W (水冷)	
	ヒートシンク装着時	NA	NA	
最小パワー	0.2W	0.3W	0.5W	
出力ノイズレベル	10mW	15mW	25mW	
最大平均パワー密度	27kW/cm ² (20W) 12kW/cm ² (150W)	10kW/cm ² (250W)	9kW/cm ² (300W)	
応答速度 (0-95%到達時間)	2.5秒	2.5秒	2.5秒	
校正精度 (校正波長と出力において)	\pm 3%	\pm 3%	\pm 3%	
出力直線性 (フルスケール10%以上)	\pm 1%	\pm 2%	\pm 2%	
要求電源 (UAおよびUAUバージョン)	+6V ~ +24V	+6V ~ +24V (安定化電源)	+6V ~ +24V (安定化電源)	USBを経由して
エネルギーモード (エネルギー測定対応機種において)				
最大エネルギー	100J	200J	300J	
最小エネルギー	80mJ	120mJ	200mJ	
最大エネルギー密度				
<100ns	0.3J/cm ²	0.3J/cm ²	0.3J/cm ²	
0.5ms	5J/cm ²	5J/cm ²	5J/cm ²	
2ms	10J/cm ²	10J/cm ²	10J/cm ²	
10ms	30J/cm ²	30J/cm ²	30J/cm ²	
冷却方式	伝導冷却	水冷	水冷	
出力形式	6ピンモレックス (b)	5ピンモレックス	5ピンモレックス	MiniB USBコネクタ
寸法	80 x 80 x 45mm	80 x 80 x 58mm	80 x 80 x 58mm	
製品番号	別途ご相談	別途ご相談	別途ご相談	別途ご相談

注釈 (a) "UA"のアナログ出力では、最大パワーは最大出力電圧で制限されます。(入力電圧は出力電圧より2Vは高いこと)

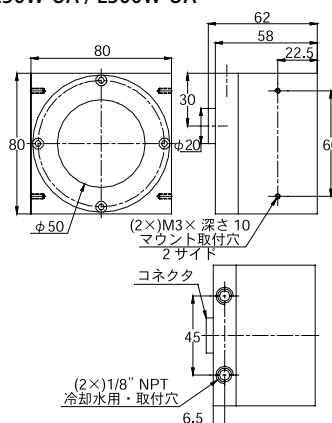
(b) 6ピン・モレックスコネクタのピン配列は RS232C入力、グラウンド、+電圧、アナログ出力、設定切替、RS232C出力になります。

(c) 校正波長はご指定ください。

L150C-UA



L250W-UA / L300W-UA



OEMパワーセンサの一例

標準OEMサーマルセンサ及びフォトダイオードセンサの他、オフィール社ではユーザーのニーズに応じた高精度なOEMセンサを35年以上に渡り製造してきました。下記に掲載するのは、サーマルまたはフォトダイオードセンサベースのOEMセンサの一例です。

薄型サーマルセンサ

有効口径50mm、厚さ10mm、フォトリソグラフィー測定に最適なセンサです。



スーパーコンパクト・サーマルセンサ

10mm×20mm、高さ4mmのシステム内蔵型・超小型OEMセンサです。ディスプレイに接続でき、ディスプレイと接続または電圧を出力してパワーおよびエネルギー測定が可能です。



小型ハンディ・サーマルセンサ

厚さ20mm、最大測定パワー25W、狭いエリアでの測定も可能なハンドヘルド型センサです。ディスプレイと接続できます。



超高速OEMパワーセンサ

工業用高出力レーザーの安定性を確認するための高速フィードバック用OEMサーマルセンサです。水冷、応答速度50ms、最大測定パワー100Wです。



クリーンルーム対応 超小型フォトダイオードセンサ

30×45×35mmのアンブ内蔵型フォトダイオードセンサです。クリーンルーム用にアセンブリ、校正、梱包されています。



ご注文に関して

オフィール社では、上記以外でもご要望に応じたOEM品をご提供いたします。お気軽にお問合せください。

OEMエネルギーセンサ

はじめに

多くのレーザシステムのインテグレータがシステム内での測定を必要としています。

オフィール社はOEM/パワー/エネルギー測定の世界リーダーです。医療、工業などといったシステムへの組み込み型センサを供給しています。レーザ計測分野における長年に渡る豊富な経験と実績に基づき、個々のご要求に応じたOEM品をご提供いたします。

アプリケーションに最適なセンサをご用意

一般的にレーザのパフォーマンスは、システム内でOEMセンサでモニタリングされており、瞬時にフィードバックしてシステムコントロールを行っています。アプリケーションによって、様々なセンサが使用されます。

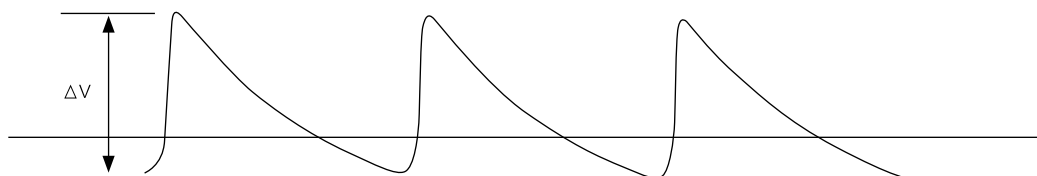
- アナログ出力、シンプル設計のセンサ
- 内蔵増幅回路とデジタル出力のセンサ
- ディスプレイ/インターフェース接続型センサ
- 完全なカスタマイズ品

標準パイロエレクトリックセンサ

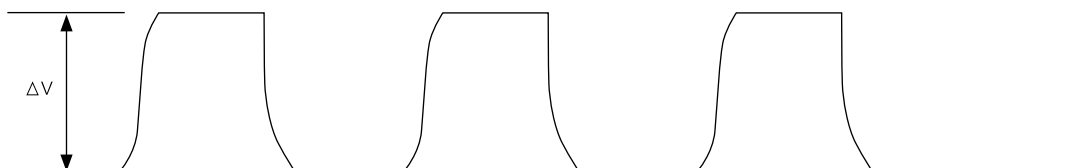
オフィール社では3タイプのOEMセンサをラインナップ

- 超小型センサ (外装なし)
- RS232C又はアナログ出力対応センサ
- 超小型センサ・リモートエレクトリックモジュール付きPE-Cセンサ

パイロエレクトリックセンサからは下記のような生信号が出力されます。



上記のような生信号ではエネルギーは ΔV に比例します。0Vからピークまでの電圧ではありません。そしてピークの電圧は急速に衰退して、出力信号は周波数とパルス幅に依存します。従って、下記のようにパイロエレクトリックセンサからの信号を測定するには信号の出力に電圧レベルがわかっていると、周波数と補正しなければなりません。内蔵の回路で波形処理をすると下記のような出力信号が得られます。



エネルギーは出力電圧に比例して、一定時間保持されます。周波数がパルス幅に依存しません。上記の例でユーザーは信号の波形処理は必要なく、単にエネルギーを測定する電圧レベルを読み取るだけです。



標準OEMパイロエレクトリックセンサ

エネルギーレンジ: <math><0.1\mu\text{J}</math> - 40J

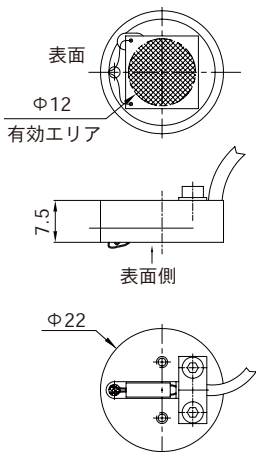
- 仕様はPE-C標準パイロエレクトリックと同じ
- アナログ出力、RS232C通信、ディスプレイ接続
- ワイドダイナミックレンジ(変更可能)
- 波長選択可能
- 小型で内蔵アンプなしのモデルもラインナップ



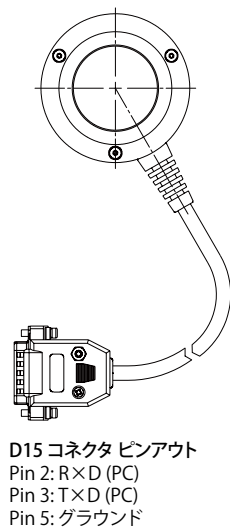
以下の仕様は一例です。ご要望に応じて仕様変更が可能です。

モデル	PE10-C-RE	PEXX - C - RS232	PE9-C
特徴	小型設計可能 超小型(外装なし)	※XXは仕様に応じて変更 RS232C通信/アナログ出力 (ディスプレイまたはインターフェース不要)	PE9-C-RE 超小型センサ リモート エレクトリック モジュール付き
吸収体	メタリック型 (ARコート付き)	標準パイロエレクトリックPE-Cから選択	メタリック型またはBF
有効口径	φ12mm	標準パイロエレクトリックPE-Cから選択	10mm (例外を除く)
波長帯域 (a)	0.19 - 10.6μm	標準パイロエレクトリックPE-Cと同じ	0.19 - 10.6μm
校正精度 (校正波長と出力において)	別途お問合せ	±3%	±3%
最大パルスレート	可変 (b)	標準パイロエレクトリックPE-Cと同じ	標準パイロエレクトリックPE-Cと同じ
最大応答周波数	可変 (b)	標準パイロエレクトリックPE-Cと同じ	標準パイロエレクトリックPE-Cと同じ
感度	40V/J (代表値)	標準パイロエレクトリックPE-Cと同じ	標準パイロエレクトリックPE-Cと同じ
出力ノイズ (NEJ)	~100nJ	標準パイロエレクトリックPE-Cと同じ	標準パイロエレクトリックPE-Cと同じ
最大エネルギー密度 (パルス幅10ns)	100mJ/cm ² (代表値)	標準パイロエレクトリックPE-Cと同じ	標準パイロエレクトリックPE-Cと同じ
最大平均パワー密度	50W/cm ² (代表値)	標準パイロエレクトリックPE-Cと同じ	標準パイロエレクトリックPE-Cと同じ
電源供給	NA	7 - 12VDC (特別な場合、最大24V)	電源供給はディスプレイまたは PCインターフェース経由
冷却方法	伝導冷却	空冷(自然冷却)または伝導冷却	空冷(自然冷却)または伝導冷却
出力形式	パラ線 (標準)	RS232C通信またはアナログ	DB15 スマートコネクタ
寸法	φ22 × 7.5mm	標準パイロエレクトリックPE-Cと同じ	超小型センサ (下図のリモート エレクト リック モジュール参照)
製品番号	別途ご相談	別途ご相談	別途ご相談
注釈 (a)	測定波長レンジ内において1波長~複数波長で校正可能です。		
(b)	最大パルスレートとパルス幅は、コンデンサ容量と抵抗値に依存します。 通常、最大パルス幅、最大パルスレートなど状態によって制限されます。		

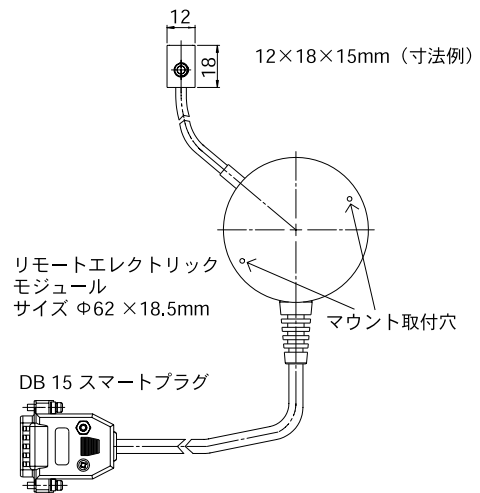
PE10-C-RE



PE XX - C - RS232 (仕様変更可能)



PE9 - C - RE (仕様変更可能)



EA-1 OEMセンサ用イーサネットアダプタ

EA-1は、オフィール社のOEM/パワー/エネルギーセンサに対応するイーサネットアダプタです。ユーザ独自のソフトウェアが操作可能になります。オフィール社のサーモパイルセンサ及びフォトダイオードセンサに対応しています。

- センサから直接イーサネットに接続 (PC接続なし)
- イーサネットバスから直接電源
- サーマルセンサ及びフォトダイオードセンサ接続
- PCアプリケーション・ソフトウェア付属
- TelnetまたはHTTPプロトコル経由でリモートモニタリング可能

EA-1は、オフィール社のOEM/パワー/エネルギーセンサに接続して使用するイーサネットアダプタです。オフィール社のサーモパイルセンサ及びフォトダイオードセンサに対応しています。

PoE (Power Over Ethernet) に対応していればイーサネットバスから直接電源を得るか、オフィール社の12V電源をご利用ください。

イーサネットバスでセンサからの測定情報はリモートでモニタリングできます。

TelnetやHTTPプロトコルに対応しています。インストールやIPアドレスの選択なども簡単に行えます。

セットアップや出力のモニタリングや計測スケールの変更などの基本操作が可能です。

IPアドレスの初期設定はイーサネットまたはUSB接続となります。

EA-1 イーサネット アダプタ

Ethernetでオフィール社のセンサからの測定情報をモニタリング

測定パラメータ	センサの仕様に依存
接続センサ	サーモパイルセンサ (a) フォトダイオードセンサ
サポート可能なセンサの数	1センサにつき1ユニット
電源	PoE (Power Over Ethernet) または12V 電源ユニット
寸法	73mm (幅) x 93mm (縦) x 29mm (高さ)
重量	0.1kg
製品番号	7Z08296
注釈 (a)	ビームトラックセンサは含まず



DB15コネクタ (センサに接続)



Mini-USBコネクタ
イーサネットRJ45コネクタ

オプション電源12V

*ネットワークからPoE(Power Over Ethernet)に対応している場合に必要です。

アクセサリ

StarLiteディスプレイ用・USBオプション

StarLiteディスプレイでUSB通信可能なアクティベーションコード



Novaディスプレイ用・RS232C通信オプション

RS232C通信用モジュール(マニュアル/StarComソフトウェア/LabVIEW VIs付属)
PCへのパワー&エネルギーデータの転送およびPCからの制御



Laserstarディスプレイ用・GPIB通信オプション

GPIB通信用モジュール(マニュアル/StarComソフトウェア/LabVIEW VIs付属)
PCへのパワー&エネルギーデータの転送およびPCからの制御



キャリングケース

StarBright、StarLite、Nova、Novall、Vega用キャリングケース
最大収納数(ディスプレイ1台、センサ3台)



低位置ポスト (φ12mmロッド)

低位置にパワーメータを保持。床上10mm(アーム上面の位置)までアームを下げる事ができ幅と奥行きを指定可能。
対応ネジ:M4、M6、#8-32、1/4"-20(いずれも雄ネジ)



商品名称および製品番号

商品名	概要	製品番号
StarLite USB アクティベーションコード	StarLiteディスプレイ USB通信オプション	7Z11049
Nova用RS232C通信モジュール	RS232C通信用モジュール(2m) StarComソフトウェア及びLabVIEW VIs付属(旧製品番号78105)	7Y78105 (a)
LaserStar・GPIBオプション	LaserStarディスプレイ GPIB通信用モジュール(ソフトウェア付属)	78300
低位置ポスト (φ12mmロッド)	低位置にパワーメータを保持。床上10mm(アーム上面の位置)までアームを下げる事ができ幅と奥行きを指定可能。	
キャリングケース	キャリングケース(38×30×11cm)1台のディスプレイと最大3ヶまでのセンサヘッドを収納可能。 StarBright / StarLite / Vega / Novall / Nova用	1J02079

コンピュータ・コミュニケーション

パワー&エネルギーメータ通信機能

RS232C・USB・GPIB・Bluetooth対応のオフィール社コンピュータ通信オプションを用いて、レーザパワー/エネルギーメータからのデータをリアルタイム又はオフラインでコンピュータに転送したり、コンピュータからディスプレイの制御も行えます。Windows対応のソフトウェアと制御コマンド等を解説したマニュアルが、ホームページよりダウンロード可能です。

- USB通信 (StarBright / Novall / Vega / Juno / Pulsar / StarLiteオプション)
- Bluetoothワイヤレス (Quasarインターフェース)
- RS232C通信 (StarBright / LaserStar / Novall / Vega / Novaオプション)
- GPIB通信オプション (LaserStar)

オフィール・パワー/エネルギーメータ ディスプレイ&インターフェース

モデル名	Nova	Laserstar	Nova II / Vega	StarBright	StarLite	Pulsar-1/2/4	Juno	USBi (旧機種)	Quasar (ワイヤレス)
通信形態	RS232	RS232/GPIB	USB/RS232	USB/RS232	USB (C)	USB	USB	USB	Bluetooth
【パワー測定時】									
パワーログ時間設定	5秒-24時間	12秒-600時間	12秒-600時間	1秒-1000時間	N.A	5秒-500時間	5秒-500時間	5秒-500時間	5秒-500時間
内蔵メモリ保存最大数	300	5400	Novall 5400 Vega 27000	無制限	N.A	N.A	N.A	N.A	N.A
PCへの転送ポイント数の制限 (PCに依存)	無制限	無制限 (PCに依存)	無制限 (PCに依存)	無制限	N.A	無制限 (PCに依存)	無制限 (PCに依存)	無制限 (PCに依存)	無制限 (PCに依存)
アナログ出力 (フルスケール)	1V	1V	1V, 2V, 5V, 10V	1V, 2V, 5V, 10V	1V	N.A	N.A	1V	N.A
【エネルギー測定時】									
PCへのリアルタイム転送(最大値)	>10Hz	>30Hz RS232 >1500Hz GPIB (a)	>2000Hz USB (a) >30Hz RS232	5000Hz USB 30Hz RS232	20Hz USB (c)	25,000Hz (a)	10,000Hz (a)	2000Hz (a)	500Hz
内蔵メモリへのログレート(最大値)	>10Hz	>1500Hz (a)	4000Hz (a)	5000Hz	N.A	N.A	N.A	N.A	N.A
保存データのPCへの転送	~50 バイト/秒	~500 バイト/秒	~500 バイト/秒	~500 バイト/秒	N.A	N.A	N.A	N.A	N.A
内蔵メモリ保存最大数	1000	59,400	Nova II 59,400 Vega 250,000	無制限	N.A	N.A	N.A	N.A	N.A
トリガ入出力	N.A	N.A	N.A	N.A	N.A	BNC外部トリガ機能によりミッシングパルスや特定パルスを捕足。トリガ出力の初期設定も可能。	N.A	N.A	N.A
時刻表示 パルスごとの タイムスタンプに対応	N.A	N.A	N.A	分解能 1μs	N.A	分解能 1μs	分解能 10μs	分解能 50ms	分解能 10ms
【その他】									
オートメーション インターフェース	非対応	非対応	対応	対応	対応 (c)	対応	対応	対応	非対応
LabVIEW VIs	対応	対応	対応	対応	対応 (c)	対応	対応	対応	非対応
RS232C 転送レート(最大)	19200 (b)	38400	38400	115200	N.A	N.A	N.A	N.A	N.A
ファイル形式	テキストファイル、スプレッドシート(ASCII変換可能)								
接続センサ数	1ユニットに 1センサ接続	LaserStar 1センサ LaserStar-Dual 2センサ	1ユニットに 1センサ接続	チャンネル数に 応じて1,2,4 チャンネル	チャンネル数 に応じて1,2,4 チャンネル	チャンネル数に 応じて1,2,4 チャンネル	1ユニットに 1センサ接続	1ユニットに 1センサ接続	1ユニットに 1センサ接続
接続センサ	ソフトウェアにより最大8センサからのデータをPC 1台で測定								
電源	内蔵バッテリー 及び 充電式バッテリー	内蔵バッテリー 及び 充電式バッテリー	内蔵バッテリー 及び 充電式バッテリー	内蔵バッテリー 及び 充電式バッテリー	内蔵バッテリー 及び 充電式バッテリー	12V充電式 アダプタ	PC(USB)からの 電源を利用	PC(USB)からの 電源を利用	内蔵バッテリー 及び 充電式バッテリー
寸法	205×95× 39mm	228×195× 54mm	208×117× 40mm	213×113× 40mm	213×113× 40mm	189×103× 33mm	76×55× 22mm	155×90× 34mm	96×95× 36mm
注釈	(a) 上記の比較表でのデータ転送レートは、内蔵メモリを使用せずターボモードで全パルスを捕獲した場合の値です。ターボモードでは2チャンネル計測は測定できません。 (b) パイロエレクトリックセンサを使用した場合の転送レートは最大9.600が保証値です。 (c) StarLabソフトウェアver3.0以上とStarLiteの組み合わせで、USB通信がオプション対応となります。StarLite USBオプションのアクティベーションコード (P/N 7Z11049) については、別途お問合せください。								

ディスプレイ&インターフェース概要



ディスプレイ&インターフェース

ディスプレイ	Vega	Nova II	StarBright	StarLite	LaserStar シングル&デュアル	Nova
デジタル表示	○	○	○	○	○	○
表示カラー	カラー	モノクロ	カラー	モノクロ	モノクロ	モノクロ
アナログ表示	○	○	○	○	×	×
内蔵バッテリー	○	○	○	○	○	○
接続センサ						
サーマルセンサ	○	○	○	○	○	○
フォトダイオードセンサ	○	○	○	○	○	○
パイロエレクトリックセンサ	○	○	○	○	○	○
ビームトラックセンサ	○	○	○	○	×	×
測定機能						
平均パワー	○	○	○	○	○	○
パルス毎のエネルギー(パイロセンサ)	○	○	○	○	○	○
シングルショットエネルギー(サーマルセンサ)	○	○	○	○	○	○
統計表示	○	○	○	×	○	○
アナログ出力 (フルスケール)	1V, 2V, 5V, 10V	1V, 2V, 5V, 10V	1V, 2V, 5V, 10V	1V	1V	1V
トリガ入出力	×	×	×	×	×	×
リアルタイム・ロギング						
RS232	30Hz	30Hz	30Hz	N/A	30Hz	10Hz
GPIB	N/A	N/A	N/A	N/A	1500Hz	N/A
USB	2000Hz	2000Hz	5000Hz	20Hz *	N/A	N/A
Bluetooth	N/A	N/A	N/A	N/A	N/A	N/A
内蔵メモリ	250K	59.4K	>10M**	×	59.4K	1K
オートメーション インターフェース	○ (USB)	○ (USB)	○ (USB)	○ *	×	×
Labview VI's	○	○	○	○ *	○	○
製品番号	7Z01560	7Z01550	7Z01580	7Z01565	シングル: 7Z01600 デュアル: 7Z01601	7Z01500

*StarLiteディスプレイでオプションのUSBアクティベーションコードを使用すれば、USB通信が可能です。



インターフェース	ワイヤレス インターフェース			PCインターフェース		
	Quasar	Juno		Pulsar-4	Pulsar-2	Pulsar-1
デジタル表示	N/A	N/A		N/A	N/A	N/A
表示カラー	N/A	N/A		N/A	N/A	N/A
アナログ表示	N/A	N/A		N/A	N/A	N/A
内蔵バッテリー	○	USB電源		×	×	×
接続センサ						
サーマルセンサ	○	○		○	○	○
フォトダイオードセンサ	○	○		○	○	○
パイロエレクトリックセンサ	○	○		○	○	○
ビームトラックセンサ	×	○		×	×	×
測定機能						
平均パワー	○	○		○	○	○
パルス毎のエネルギー(パイロセンサ)	○	○		○	○	○
シングルショットエネルギー(サーマルセンサ)	○	○		○	○	○
統計表示	○	○		○	○	○
アナログ出力 (フルスケール)	×	×		×	×	×
トリガ入出力	×	×		○	○	○
リアルタイム・ロギング						
RS232	N/A	N/A		N/A	N/A	N/A
GPIB	N/A	N/A		N/A	N/A	N/A
USB	N/A	10,000Hz		25,000Hz	25,000Hz	25,000Hz
Bluetooth	500Hz	N/A		N/A	N/A	N/A
内蔵メモリ	×	×		×	×	×
オートメーション インターフェース	×	○		○	○	○
Labview VI's	×	○		○	○	○
製品番号	7Z01300	7Z01250		7Z01201	7Z01202	7Z01203

ディスプレイ & インターフェース概要

豊富なラインナップのオフィール社のパワーセンサ/エネルギーセンサをご用意しています。SH(Smart Head)コネクタを採用しているため互換性が広く、ディスプレイ/インターフェースとプラグアンドプレイでセンサ内部に記録してある校正情報、設定などを読み出します。ディスプレイ/インターフェースの商品パッケージには、充電用ACアダプタ、取扱説明書（日）、PC通信対応機種には専用ソフトウェアとケーブルが標準で付属します。

また、最新ソフトウェア及びファームウェアはホームページwww.ophiropt.com/jpよりダウンロード可能です。

オフィール社のパワー/エネルギーメータは全てNIST（米国基準局）トレーサブル、CE（欧州連合の安全基準）マーキングに準じており、RoHSにも対応しております。

ディスプレイ & PCインターフェース センサ	Vega / NOVAII	LaserStar	Nova / Orion	StarBright	StarLite	Quasar	Juno	Pulsar
標準タイプ サーマルセンサ ※1	○	○	○	○	○	○	○	○
LP1タイプ サーマルセンサ	○	測定波長 仕様参照	測定波長 仕様参照	○	○	○	○	○
PF-DIFタイプ サーマルセンサ	○	測定波長 仕様参照	測定波長 仕様参照	○	○	○	○	○
ビームトラックセンサ (PPS/QUADセンサ)	○	パワー/エネルギー 測定のみ	パワー/エネルギー 測定のみ	○	○	パワー/エネルギー 測定のみ	○	パワー/エネルギー 測定のみ
標準タイプ フォトダイオードセンサ ※2	○	○	○	○	○	○	○	○
BC20センサ	○	測定波長 仕様参照	○	○	静止ビームのみ	静止ビームのみ	○	静止ビームのみ
PD300-CIEセンサ	○	○	○	○	×	×	○	×
PD300-RMセンサ	×	×	×	○	○	×	×	×
PE-C パイロエレクトリックセンサ	○	機能が一部制限 仕様参照	別途アダプタ要 (P/N 7Z08272) 機能が一部制限	○	○	機能が一部制限 仕様参照	○	機能が一部制限 仕様参照
PE-C以外の パイロエレクトリックセンサ	○	○	○	×	×	○	○	○
RPセンサ	×	○	×	×	×	×	×	×

※1 上記リストに記載されている例外的なサーマルセンサを除く全てのサーマルセンサ。

※2 上記リストに記載されている例外的なフォトダイオードセンサを除く全てのフォトダイオードセンサ。



光技術をサポートする
株式会社オプトサイエンス

<http://www.optoscience.com>

東京本社 〒160-0014 東京都新宿区内藤町1番地 内藤町ビルディング
TEL:03-3356-1064 E-mail:info@optoscience.com



株式会社 オフィールジャパン

〒330-0854 埼玉県さいたま市大宮区桜木町 4-384

Tel : 048-646-4150 Fax : 048-646-4155

E-mail : info@ophirjapan.co.jp

URL : <http://www.ophiropt.com/jp>

本カタログの仕様は予告なしに変更されることがあります。弊社または代理店までお問い合わせください。